

Leg Lift & Pull Up

FSW238

KOMPAN
Let's play



Varenr. FSW23800-0901	
Generel produktinformation	
Dimensioner LxBxH	117x110x240 cm
Alder	13+
Antal brugere	2
Farvemuligheder	



Se mere i KOMPAN Fitness app



Kombinationen af Leg Lift og Pull Up giver enormt mange tilgængelige øvelser på få kvadratmeter. Leg Lift er et ideelt træningsredskab til træning af mavemuskler. Pull Ups er en klassiker inden for styrketræning og her har man muligheden for at udføre en lang række variationer med forskellige grebspositioner. For at sikre at alle kan nå op til

Pull Up stangen er der et lille trin.

Leg Lift & Pull Up

FSW238



Stikene er lavet af støbt aluminium, specielt legeret til udemiljøer og hård anvendelse. Skruerne, der fastgør forbindelserne, er rustfrit stål og beskyttet af zinksiver.



Informationsskiltet er lavet af en PA6 (polyamid) og viser den mest relevante øvelse og en QR-kode. QR-koden linker til en illustration af øvelsen og giver muligheden for at downloade KOMPANs sport & fitness App, som vil give en stor mængde øvelser og træning.



Stolperne er Ø101,6 x 2 mm og er lavet af forgalvaniseret og pulverlakeret kulstofstål. Dette giver en god beskyttelse i alle klimaer.



Trinene er lavet af ekstruderet aluminium med en skridsikker overflade. Aluminium har høj korrosionsbestandighed og sikrer produktets holdbarhed. Trinene er monteret i højder på 34,7 cm og 54,7 cm, hvilket skaber en nem adgang til at nå aktiviteter over hovedhøjde



Rammen er lavet af Ø38 x 2 mm HDG stålrør. Pladerne er lavet af 15 mm Ekogrip®, en 15 mm PE-plade med et 3 mm top lag af termoplastisk gummi med skridsikker effekt. Armstøtterne er 110 x 195 mm, 580 mm fra hinanden og 1315 mm over jorden. Rygstøtten er 335 x 500 mm. Åbningen bagpå er 30 x 350 mm.



Pull up stangen er lavet af Ø32 mm HDG stål. Stangen er 1080 mm bred og 2300 mm over jorden.

Varenr. FSW23800-0901

Installationsinformation

Maks. faldhøjde	132 cm
Faldområde	13,9 m ²
Installationstid (timer)	3,8
Udgravningsmængde	0,23 m ³
Betonmængde	0,12 m ³
Forankringsdybde	90 cm
Fragtvægt	87 kg
Forankringsmuligheder	I jorden ✓ Overflade ✓

Garanti

Samlingsbeslag	10 år
EcoCore HDPE	Livstid
Galvaniseret stål	Livstid
Stolpe	10 år
Garanterede reservedele	10 år



Bæredygtighedsdata

FSW238

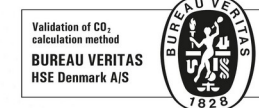


Vugge-til-port A1-A3	Total CO ₂ udledning	CO ₂ e/kg	Gen-anvendte materialer
	kg CO ₂ e	kg CO ₂ e/kg	%
FSW23800-0901	142,21	2,49	53,57

Den overordnede ramme for disse faktorer er Environmental Product Declaration (EPD), som kvantificerer "miljøoplysninger om et produkts livscyklus og muliggør sammenligninger mellem produkter, der opfylder samme funktion" (ISO, 2006). Dette følger strukturen og anvender en livscyklusvurderingstilgang til hele produktfasen fra råvarer til fremstilling (A1-A3))

KOMPAN
Let's play

Kompan A/S
C.F. Tietgens Boulevard 32C
DK-5220 Odense SØ
Denmark



Verification of CO₂ calculation of:
Fitness



Data version no. 2023-10-05

The CO₂ calculation and data are in compliance with the principles of a carbon footprint impact according to the GHG protocol (Greenhouse Gas Protocol), Scope 3, cradle to gate related to all individual components in the product category: "Fitness" represented by item no.: FAZ10100-0900.

(Scope 3 emissions include emission sources in the upstream and downstream value chain).

Date: 30. October 2023 | Valid until: 30. October 2025

Verified by:

Julie Marie Vejsgaard Larsen, LCA & EPD Consultant

Verification based on report: Validation of CO₂ calculation of 9 categories of Kompan product line, version 1.0, prepared by: Bureau Veritas HSE, Denmark: Julie M. V. Larsen.

Publication date: 30. October 2023

By Bureau Veritas HSE
www.bureauveritas.dk
+45 7731 1000

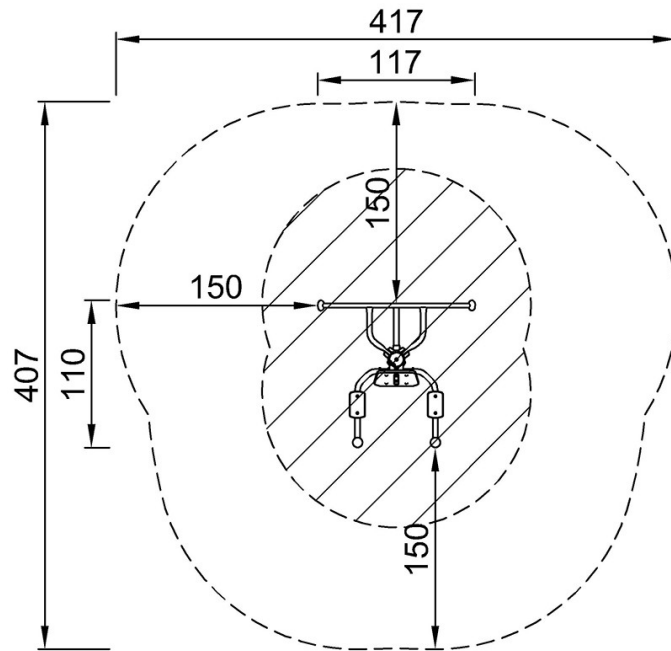


Leg Lift & Pull Up

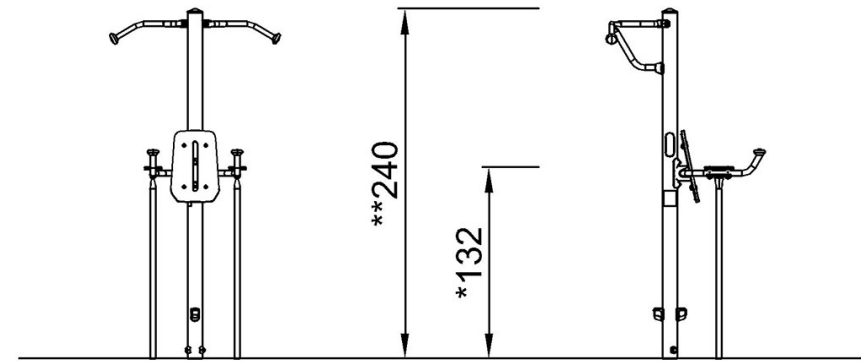
FSW238

* Maks. faldhøjde | ** Samlet højde | *** Faldområde

* Maks. faldhøjde | ** Samlet højde



FSW23800
*132cm
**240cm
***13.9m²



FSW23800

[Klik for at se FRA OVEN](#)

[Klik for at se FRA SIDEN](#)