

# Drażki do Podciągania Pro

FAZ103

**KOMPAN**  
Let's play



Konstrukcje o dużych kształtach wzbudzą zaniepokojenie i zachęcą do wykonania treningu z wykorzystaniem drążków do podciągania, elementu, który większość osób rozpoznaje z fitnessu w pomieszczeniach. Dla inspiracji i wskazówek użytkownicy mogą spojrzeć na znaki wyświetlające 14 podstawowych ćwiczeń i link do aplikacji KOMPAN Sport & Fitness.

Podciąganie jest istotną częścią treningu crossowego, bardzo skutecznej formy ćwiczeń, która łączy w sobie najlepsze aktywności z różnych dyscyplin sportowych, co skutkuje zróżnicowanymi i kompletnymi sesjami treningowymi. Drażek do podciągania oferuje szereg skalowalnych ćwiczeń, wyposażonych w wiele uchwytów, tj. obrotowe kółka

gimnastyczne, kule i drążki o różnych średnicach. Umieszczając stopy na poziomych drążkach, początkujący mogą zmniejszyć swoją masę ciała podczas podciągania i przejść do zaawansowanego treningu.

Nr produktu FAZ10300-0900

## Ogólne Informacje o Produkcie

Wymiary DxSzxW	390x180x334 cm
Grupa wiekowa	13+
Max. Ilość Osób	3
Dostępne kolory	



Zobacz więcej w aplikacji KOMPAN Fit



# Drażki do Podciągania Pro

FAZ103

**KOMPAN**  
Let's play



Warstwa z polimocznika użyta na wszystkich uchwytach jest wysoce odporna na obdzieranie i zdzieranie, zapewnia izolację oraz daje pewny chwyt użytkownikowi w trakcie treningu.



Duży znak z instrukcjami wykonany jest z konstrukcji typu „sandwich” zawierającej poliwęglanowe płyty 2x6mm z czytelnymi instrukcjami wydrukowanymi po wewnętrznej stronie paneli. Co zapewnia rozwiązanie odporne na wandalizm.



Stacja do Podciągania wyposażona jest w wiele uchwytów np. 2 obracające się pierścienie, 2 kule oraz wiele horyzontalnych drążków na wysokościach pomiędzy 170 a 267cm z trzema różnymi średnicami; Ø25x 3mm, Ø33,7 x 3mm oraz Ø48,3 x 4mm.

Nr produktu FAZ10300-0900

## Informacje Dotyczące Instalacji

Max. wysokość upadku	167 cm
Strefa bezpieczeństwa	21,5 m <sup>2</sup>
Czas instalacji	7,2
Objętość wykopu	0,63 m <sup>3</sup>
Objętość betonu	0,35 m <sup>3</sup>
Głębokość podstawy (standardowa)	90 cm
Waga przesyłki	398 kg
Opcje kotwiczenia	W ziemi ✓ Powierzchnia ✓

## Informacje o Gwarancji

Stalowe Powlekane Części	10 lat
Znaki	10 lat
Części Zapasowe	10 lat



Wszystkie produkty KOMPAN fitness są zgodne ze standardami ASTM F3101 & EN16630. Testy obciążenia zostały wykonane jako testy statyczne z dodaniem oddziaływania sił dynamicznych i przy uwzględnieniu względów bezpieczeństwa (78kg na użytkownika). Produkty z przeznaczeniem dla jednej osoby mogą wytrzymać 420kg obciążenia.



Aby zapewnić jednolitość głównej ramy, malowane na pomarańczowo słupy wykonane są ze stali o średnicy Ø101,6 x 3mm, które są galwanizowane ogniowo i malowane proszkowo na pomarańczowo (RAL2010). Słupy wspierające są traktowane w ten sam sposób i wykonane są ze stali Ø76,1 x 3,6mm, która jest malowana proszkowo na szaro (RAL7012).



Wszystkie stalowe komponenty wykonane są ze stali węglanowej z powierzchnią galwanizowaną ogniowo zgodnie z ISO1461 i malowaną proszkowo o klasie antykorozyjnej C3 zgodną z ISO12944-2. Zawartość ołowiu dla powierzchni wynosi poniżej 90ppm i poniżej 100ppm dla bazowego materiału.



# Dane Dotyczące Zrównoważonego Rozwoju

FAZ103

**KOMPAN**  
Let's play



**Od wydobycia surowców do opuszczenia wytwórni A1–A3**

**Całkowita emisja CO<sub>2</sub>**

**CO<sub>2</sub>e na kg produktu**

**Materiały pochodzące z recyklingu**

kg CO<sub>2</sub>e

kg CO<sub>2</sub>e/kg

%

**FAZ10300-0900**

932,87

2,87

46,45

Ogólne ramy stosowane dla tych czynników to Środowiskowa Deklaracja Produktu (EPD), która określa ilościowo "informacje środowiskowe dotyczące cyklu życia produktu i umożliwia porównywanie produktów spełniających tę samą funkcję" (ISO, 2006). W niniejszym dokumencie przyjęto strukturę i zastosowano podejście oceny cyklu życia w odniesieniu do całego etapu produktu, od surowców po produkcję (A1-A3).

## Kompan A/S

C.F. Tietgens Boulevard 32C  
DK-5220 Odense SØ  
Denmark



**Verification of CO<sub>2</sub> calculation of:  
Fitness**



Data version no. 2023-10-05

The CO<sub>2</sub> calculation and data are in compliance with the principles of a carbon footprint impact according to the GHG protocol (Greenhouse Gas Protocol), Scope 3, cradle to gate related to all individual components in the product category: "Fitness" represented by item no.: FAZ10100-0900.

(Scope 3 emissions include emission sources in the upstream and downstream value chain).

**Date: 30. October 2023 | Valid until: 30. October 2025**

**Verified by:**

Julie Marie Vejsgaard Larsen, LCA & EPD Consultant

Verification based on report: Validation of CO<sub>2</sub> calculation of 9 categories of Kompan product line, version 1.0, prepared by: Bureau Veritas HSE, Denmark: Julie M. V. Larsen.

**Publication date: 30. October 2023**

**By Bureau Veritas HSE**  
www.bureauveritas.dk  
+45 7731 1000

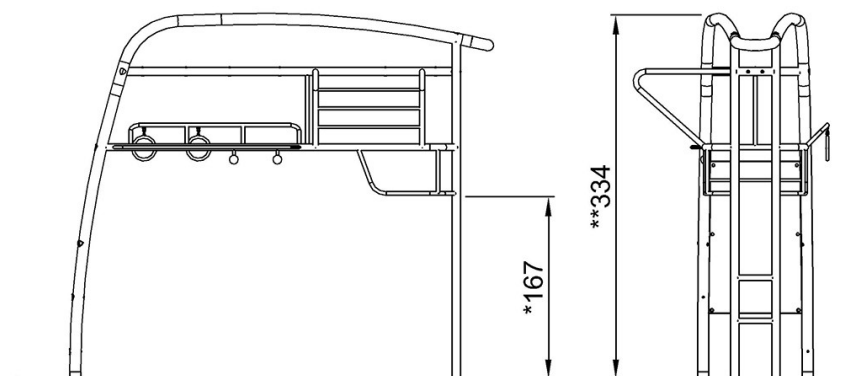
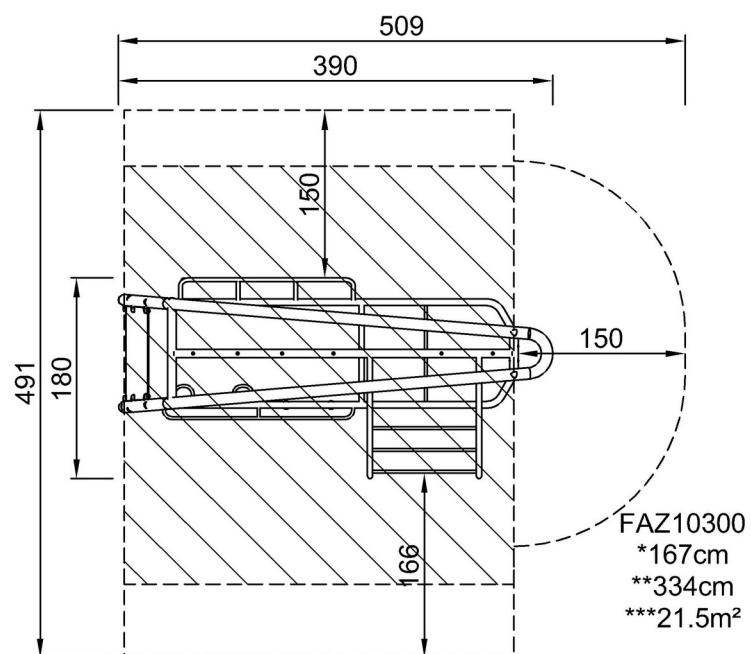


# Drażki do Podciągania Pro

FAZ103

\* Max Wys. Upadku | \*\* Wysokość | \*\*\* Strefa Bezpieczeństwa

\* Max Wys. Upadku | \*\* Max Wysokość



FAZ10300

[Kliknij, aby zobaczyć RZUT Z GÓRY](#)

[Kliknij, aby zobaczyć RZUT BOCZNY](#)