

Houpačka Chobotnice

M181

KOMPANI
Let's play



Položka č. M18110-01P

Obecné informace o produktu

| | |
|----------------------|-------------------------------------------------------------------------------------|
| Rozměry DxŠxV | 31x313x98 cm |
| Věková skupina | 3+ |
| Kapacita (uživatelé) | 4 |
| Možnosti barev |  |



Chobotnička pomáhá motivovat děti, aby se zapojily do hry a houपालy se společně. Kreslený design děti přitahuje a nutí je hrát si. Robustní podpěry pro ruce a nohy umožňují mírné nebo divoké houपालí v závislosti na úrovni energie dítěte. Pružinová základna umožňuje společné houपालí pro různé věkové kategorie. Hlava chobotnice uprostřed

podporuje vzpřímené sezení a pevné držení při houपालí. Dopřává tak větší společenskou aktivitu více dětem a je zde dostatek místa i pro pečující osobu. Sedátka na konci jsou dostatečně velká pro starší děti i dospělé. Zábavné vzrušení z houपालí, ať už jednotlivě nebo ve dvojicích či skupinách, způsobí, že si děti budou chtít hrát déle. Houपालí na

chobotničce trénuje dětské svaly a motoriku, např. rovnováhu a koordinaci a zároveň podporuje rozvoj sociálně-emočních dovedností, např. spolupráci, ohleduplnost a střídání.

Houpačka Chobotnice

M181



Téma

Kognitivní: suggests a theme and supports dramatic play, which stimulates language and communication skills.



Společné houpaní

Sociálně-emocionální: the possibility of rocking two together trains cooperation skills. Consideration of others when rocking.



Opěrky na nohy

Fyzické: a good footrest supports intensive rocking. Rocking stimulates the senses of balance and space that are fundamental in managing the world securely. To rock intensely also supports coordination and muscle strength.



Houpací pružina

Fyzické: response to movements adds to spatial awareness and sense of balance. These are fundamental motor skills that help the child's ability to sit still on a chair which takes a good sense of balance. **Kognitivní:** trains the understanding of cause and effect: when I move my body, the spring responds with movement.



Držadlo

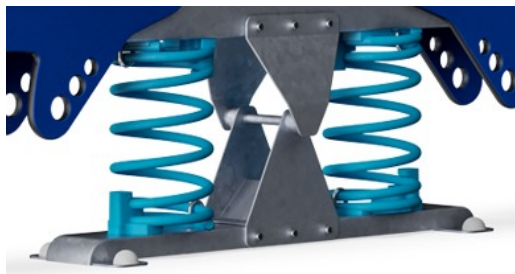
Fyzické: the vertical handgrips ensure a firm grip at different heights, necessary for rocking intensely. This trains hand and arm muscles.

Houpačka Chobotnice

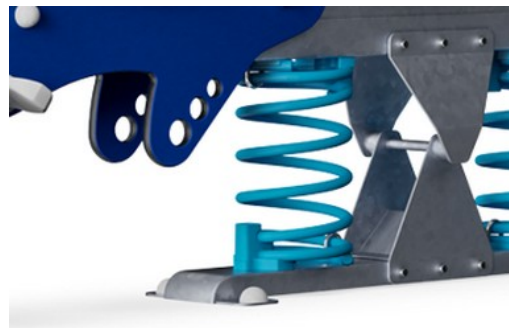
M181



Panely z 19mm EcoCore™. EcoCore™ je vysoce odolný materiál šetrný k životnímu prostředí, který je nejen po použití recyklovatelný, ale také se skládá z více než 95% z recyklovaného spotřebního materiálu z potravinových obalů.



Pružiny KOMPAN jsou vyrobeny z vysoce kvalitní pružné oceli podle EN10270. Pružiny jsou očištěny fosfátováním předtím, než jsou natřeny epoxidovým základním nátěrem a polyesterovým práškovým povlakem pro konečnou úpravu. Pružiny jsou připevněny jedinečnými pojistkami proti přiskřípnutí pro maximální bezpečnost a dlouhou životnost.

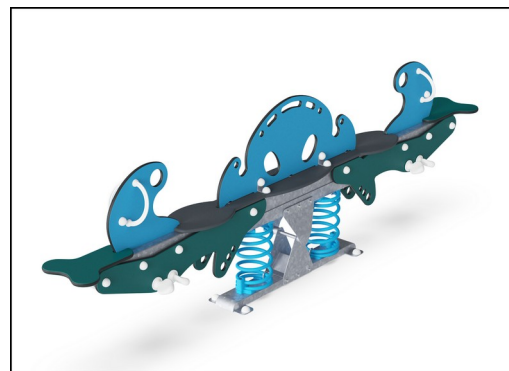


Pružiny jsou připevněny jedinečnými pojistkami proti přiskřípnutí pro maximální bezpečnost a dlouhou životnost.



Rukojeti a stupačky jsou vyrobeny z vysoce kvalitního nylonu (PA6). PA6 má dobrou odolnost proti opotřebení a nárazu.

Opěrné ocelové sloupky jsou pozinkované za tepla uvnitř i vně bezolovnatým zinkem. Zinkování má vynikající odolnost proti korozi ve venkovním prostředí a vyžaduje nízkou údržbu.



Verze KOMPAN GreenLine jsou navrženy z materiálů šetrných k životnímu prostředí s nejnižším možným emisním faktorem CO₂e, jako jsou panely EcoCore™ jsou z více než 95% tvořeny z recyklovaného post-spotřebitelského mořského odpadu.

Položka č. M18110-01P

Informace o instalaci

| | |
|-------------------------------|--------------------------|
| Maximální výška pádu | 100 cm |
| Bezpečnostní povrchová plocha | 13,7 m ² |
| Celková doba instalace | 4,9 |
| Objem výkopu | 0,42 m ³ |
| Objem betonu | 0,00 m ³ |
| Hloubka základu (standard) | 42 cm |
| Hmotnost dodávky | 184 kg |
| Možnosti ukotvení | V zemi ✓ Na povrchu ✓ |

Informace o záruce

| | |
|------------------------|-------------|
| EcoCore HDPE | Celoživotní |
| Galvanizovaná ocel | Celoživotní |
| HPL platforma | 15 let |
| Zaručené náhradní díly | 10 let |
| Pružiny | 5 let |



Data o Udržitelnosti

M181

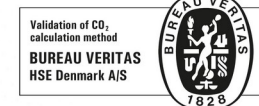


| Výrobní cyklus A1-A3 | Celkové emise CO ₂ | CO ₂ e na kg | Recyklované materiály |
|----------------------|-------------------------------|-------------------------|-----------------------|
| | kg CO ₂ e | kg CO ₂ e/kg | % |
| M18110-01P | 280,69 | 2,16 | 49,04 |

Celkovým rámcem uplatňovaným pro tyto faktory je Environmentální prohlášení o produktu (EPD), které kvantifikuje „environmentální informace o životním cyklu produktu a umožňuje srovnání mezi produkty, které plní stejnou funkci“ (ISO, 2006). Řídí se vnitřním uspořádáním a uplatňuje přístup k posuzování životního cyklu po celou fázi produktu od suroviny až po dokončení výroby (A1-A3).

Kompan A/S

C.F. Tietgens Boulevard 32C
DK-5220 Odense SØ
Denmark



Verification of CO₂ calculation of: Freestanding play equipment



Data version no. 2023-10-05

The CO₂ calculation and data are in compliance with the principles of a carbon footprint impact according to the GHG protocol (Greenhouse Gas Protocol), Scope 3, cradle to gate related to all individual components in the product category: "Freestanding play equipment" represented by item no.: GXY916012-3417.

(Scope 3 emissions include emission sources in the upstream and downstream value chain).

Date: 30. October 2023 | Valid until: 30. October 2025

Verified by:

Julie Marie Vejsgaard Larsen, LCA & EPD Consultant

Verification based on report: Validation of CO₂ calculation of 9 categories of Kompan product line, version 1.0, prepared by: Bureau Veritas HSE, Denmark: Julie M. V. Larsen.

Publication date: 30. October 2023

By Bureau Veritas HSE
www.bureauveritas.dk
+45 7731 1000

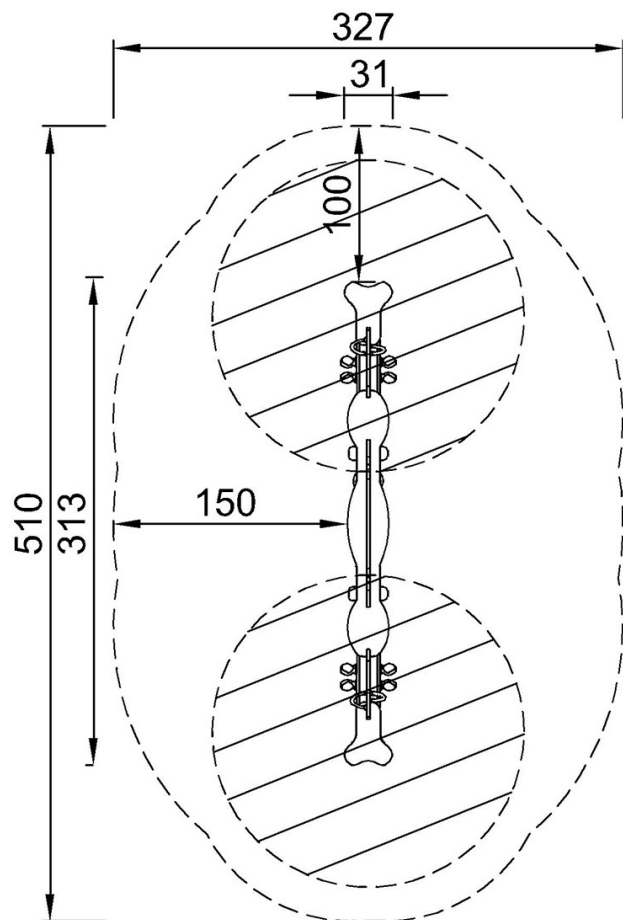


Houpačka Chobotnice

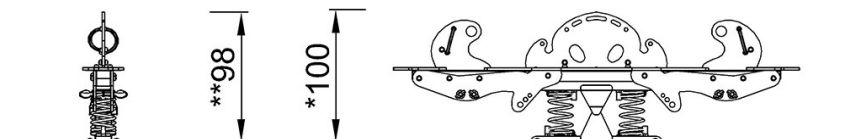
M181

* Maximální výška pádu | ** Celková výška | *** Bezpečnostní povrchová plocha

* Maximální výška pádu | ** Celková výška



M18113
*100cm
**98cm
***13.7m²



M18110

[Kliknutím zobrazíte poměr zobrazení POHLED SHORA](#)

[Kliknutím zobrazíte poměr stran BOČNÍ POHLED](#)