

2-Turm-Spielanlage mit Barrenrutsche

KPL2015

KOMPANI
Let's play

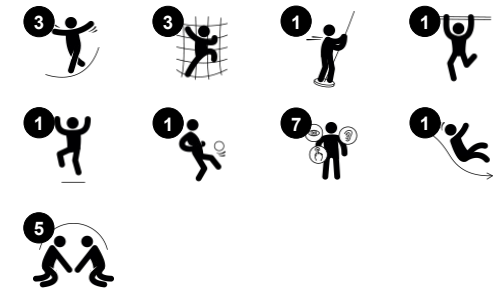


Die zwei Türme mit Barrenrutsche bieten eine extrem anziehende Spielvariante, mit der Kinder sich über lange Zeit hinweg beschäftigen können. Die Zugänge haben unterschiedliche Schwierigkeits- und Fähigkeitsstufen, ebenso wie die Ausgänge: Die Feuerwehrrampe ist für geübtere Spieler und trainiert Risikobereitschaft und Propriozeption. Für Kinder, die es etwas

ruhiger angehen lassen wollen, ermöglicht der Rutschenbereich rasante Aktivitäten. Die Brücke lädt zum spannenden Gleichgewichtstraining mit Freunden ein und fördert Kooperation und Rücksichtnahme auf andere. Ausserdem schult sie den Gleichgewichts- und Raumsinn, wichtig um sich sicher in der jeweiligen Umgebung zu bewegen. Ebenerdig schafft ein Panel einen

Ort für Entspannung, um sich mit Freunden zu treffen. Die Ausgewogenheit von spannenderen und ruhigeren Spielaktivitäten macht dies zu einer vielseitigen Herausforderung für die meisten Kinder. Sie treffen sich, interagieren im Spiel miteinander und bauen so wichtige sozial-emotionale Fähigkeiten und Freundschaften auf.

Produktnummer KPL201511-0902	
Allgemeine Produktinformation	
Maße L x B x H	408x438x346 cm
Empfohlenes Alter	6+
Spielkapazität (Nutzer)	14
Farbauswahl	



2-Turm-Spielanlage mit Barrenrutsche

KPL2015



Netzbrücke, schräg

Physisch: das Laufen auf dem schrägen Netz fördert Gleichgewicht, räumliches Bewusstsein und Kreuzkoordination. **Sozial-Emotional:** Interaktion mit Kindern ausserhalb der Brücke. Zusammenspiel und Rücksichtnahme, z.B. beim Überholen anderer.



Kletterstange

Physisch: Kreuzkoordination und Muskelkraft werden trainiert. **Sozial-Emotional:** Abwechslung und Zusammenarbeit.



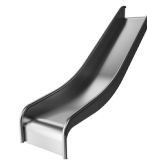
Barrenrutsche

Physisch: Die Koordination wird beim Abstieg unterstützt, ebenso wie die Arm- und Rumpfmuskulatur. Die Landung stärkt die Knochendichte, die in der frühen Kindheit für das Leben aufgebaut wird. **Sozial-Emotional:** Die Kinder lernen sich abzuwechseln und Risiken zu kalkulieren.



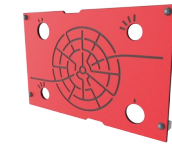
Kletterwand

Physisch: Trainiert während des Kletterns die Kreuzkoordination, die Auge-Hand-Koordination und die Muskelkraft der Kinder. **Sozial-Emotional:** Die mögliche Nutzung von beiden Seiten lädt zu Kooperation ein.



Rutsche

Physisch: Rutschen fördert das räumliche Bewusstsein und den Gleichgewichtssinn. Ausserdem wird die Rumpfmuskulatur trainiert, wenn man aufrecht sitzt und hinunterrutscht. **Sozial-Emotional:** Die Kinder entwickeln ihre Empathie durch Abwechseln mit anderen.



Labyrinth-Spieltafel

Sozial-Emotional: Kommunikation und Kooperation beim Erkunden des Labyrinths mit Freunden. **Kognitiv:** Stimuliert das Gedächtnis beim Einprägen von Labyrinthrouten.

2-Turm-Spielanlage mit Barrenrutsche

KPL2015



Wände aus 19 mm EcoCore™. EcoCore™ ist ein äusserst langlebiges, ressourcenschonendes Material, das nicht nur nach Gebrauch recycelbar ist, sondern auch aus Material besteht, das zu +95 % aus recyceltem Post-Consumer-Material aus Lebensmittelverpackungsabfällen hergestellt wird.



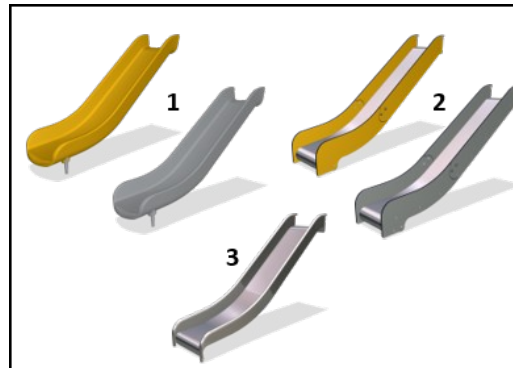
Die Hauptturmpfosten aus Kiefernholz oder Aluminium sind alle mit feuerverzinkten Stahlfundamenten ausgestattet. Das Stahlfundament hebt die Pfosten 20 mm vom Bodenniveau an, um den Kontakt mit Oberflächenmaterial zu vermeiden.



Böden und Wandelemente sind in zwei Materialausführungen erhältlich: Wasserfeste Siebdruckplatten (Dicke 21,5 mm) aus Pinien- und Erlenholz mit Anti-Rutsch-Beschichtung auf beiden Seiten. HPL-Laminat (Dicke 17,8 mm) mit rutschfester Oberflächenbeschaffenheit gemäss EN 438-6.



Die grossen hohlen Kunststoffelemente sind aus 100 % recyclebarem PE gefertigt. Das abgebildete Dach ist in einem Stück und mit einer Dicke von mindestens 5,5 mm geformt, um unter allen Wetterbedingungen eine hohe Langlebigkeit zu gewährleisten.



Rutschen sind in drei Materialausführungen erhältlich: gegossene, stückgeformte PE-Rutschen, Kombination aus EcoCore™ Rutsche und Edelstahlbett (t = 2 mm) oder Edelstahlrutsche (AISI 304, t = 2 mm).



Kletternetze werden aus UV-stabilisiertem PP-Seil mit innerer Stahlseilverstärkung hergestellt. Das Seil ist induktionsbehandelt, um eine maximale Fixierung zwischen Stahl und Seil zu erreichen, was eine ausgezeichnete Verschleiss- und Reissfestigkeit bietet. Alle Seilverbinder sind aus 100% recycelbarem PA-Material hergestellt.

Produktnummer KPL201511-0902

Montage-Information

Max. freie Fallhöhe	209 cm
Fläche des Fallraums	42,5 m ²
Gesamt-Montagezeit	12,5
Erforderlicher Erdaushub	1,43 m ³
Betonbedarf	0,50 m ³
Fundamenttiefe (Standard)	90 cm
Versandgewicht	414 kg
Verankerungsoptionen	TV ✓ OFM ✓

Garantie-Information

Aluminium	15 Jahre
EcoCore HDPE	Lebenslang
Kiefernholz	10 Jahre
Seile & Netze	10 Jahre
Ersatzteilgarantie	10 Jahre



Umweltdaten

KPL2015



Von der Wiege bis zum Werkstor („cradle to gate“) (A1–A3)

CO ₂ -Emissionen gesamt	CO ₂ e pro kg	Recycelte Materialien	
kg CO ₂ e	kg CO ₂ e pro kg	%	
KPL201511-0902	538,55	1,65	33,34

Den allgemeinen Rahmen für diese Faktoren bilden die Umweltproduktdeklarationen (EPDs). Mithilfe dieser Grundregeln können die Umweltinformationen über den Lebenszyklus eines Produkts hinweg quantifiziert und Vergleiche zwischen Produkten, die dieselbe Funktion erfüllen, angestellt werden (vgl. ISO, 2006). Diese Struktur wird hier befolgt. Der Ansatz zur Lebenszyklusbewertung wird dabei auf die gesamte Herstellungsphase – vom Rohstoff bis zur Herstellung (A1–A3) – angewendet.

Kompan A/S

C.F. Tietgens Boulevard 32C
DK-5220 Odense SØ
Denmark



Verification of CO₂ calculation of: Play systems



Data version no. 2023-10-05

The CO₂ calculation and data are in compliance with the principles of a carbon footprint impact according to the GHG protocol (Greenhouse Gas Protocol), Scope 3, cradle to gate related to all individual components in the product category: "Play systems" represented by item no.: PCM200321-0950.

(Scope 3 emissions include emission sources in the upstream and downstream value chain).

Date: 30. October 2023 | Valid until: 30. October 2025

Verified by:

Julie Marie Vejsgaard Larsen, LCA & EPD Consultant

Verification based on report: Validation of CO₂ calculation of 9 categories of Kompan product line, version 1.0, prepared by: Bureau Veritas HSE, Denmark: Julie M. V. Larsen.

Publication date: 30. October 2023

By Bureau Veritas HSE
www.bureauveritas.dk
+45 7731 1000

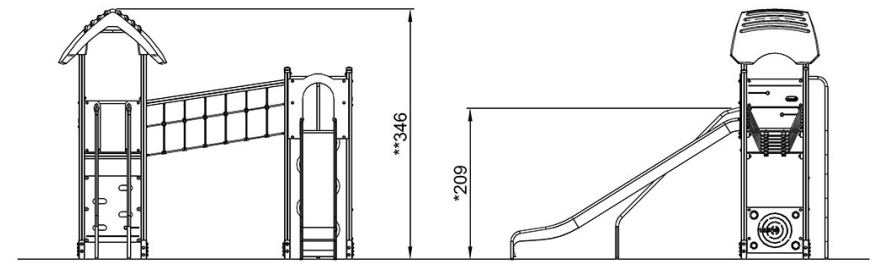
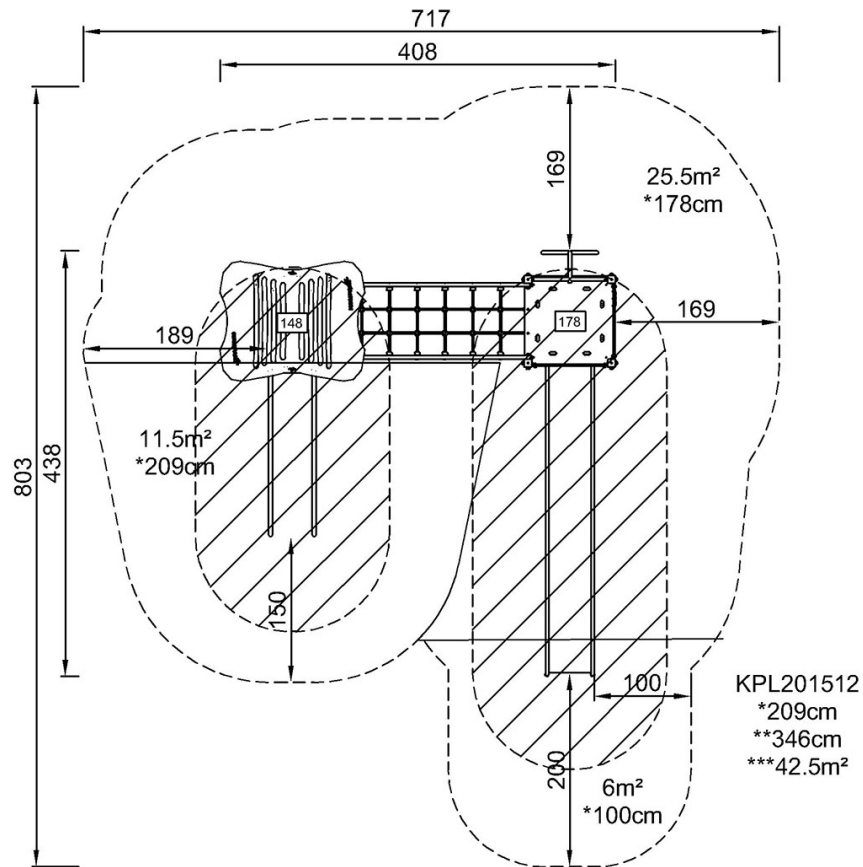


2-Turm-Spielanlage mit Barrenrutsche

KPL2015

* Max freie Fallhöhe | ** Gesamthöhe | *** Fläche des Fallraums

* Max freie Fallhöhe | ** Gesamthöhe



KPL201512

[Klicken Sie hier, um die DRAUFSICHT anzuzeigen](#)

[Klicken Sie hier, um die SEITENANSICHT anzuzeigen](#)