

Robinia Cliff Rider, H:178cm

NRO2014

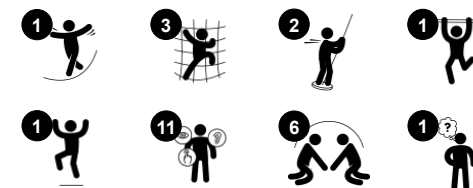
KOMPANI
Let's play



Produktnummer NRO2014-1021

Produktinformasjon

Mål LxBxH	597x187x367 cm
Aldersgruppe	6+
Antall brukere	13
Fargevalg	



Den fantastiske Cliff Rider er enormt attraktiv for barn i skolealder. Den vil man leke på, igjen og igjen. Den intenst spennende turen høyt oppe i luften, på en liten fotstøtte, er for de modigste. Og de som ikke er med i første omgang, kommer dit med litt hjelp fra vennene sine. Inntil da er det rikelig med klatring og gliding på pipestigen, klatrenettet og

brannmannstangen. Cliff Rider trener muskelkraft, spenning, timing og sekvensering av bevegelser. Det å bedømme kroppens bevegelser, objektkontroll samt timing er en ganske kompleks oppgave. Den bygger livsferdigheter som gjør det mulig å navigere kroppen trygt og sikkert gjennom for eksempel gatetrafikk. Videre bygger selvtilliten som barn

får ved å overvinne sine innledende nøler med å reise på Cliff Rider, og et sosioemosjonelt grunnlag for vennskap.



Robinia Cliff Rider, H:178cm

NRO2014

KOMPAN
Let's play



Klatrenett

Fysisk: støtter fysisk styrke og koordinering på tvers av kroppen, som påvirker koordinering av høyre og venstre del av hjernen, grunnleggende for andre ferdigheter som evnen til å lese.



Støttende håndtak

Fysisk: håndtak gir godt grep for mindre trygge klatrere. Å trekke seg opp og trene overkroppsmuskler. **Sosioemosjonell:** gjør det mulig for en rekke fysiske evner til å komme inn uavhengig av hverandre og på en sikker måte, støttende lek for alle.



Brannmannsstang

Fysisk: balanse og koordinasjon støttes når du glir ned, samt arm- og kjernemuskulatur. Å hoppe av styrker bentettheten, som blir oppbygget for livet i tidlig barndom. **Sosioemosjonell:** turtaking og risikotaking.



Cliff rider

Fysisk: å skyve og trekke trener de store musklene. Timing og kraft i bevegelsene for å få en jevn kjøretur trener egenoppfatning og koordinasjon. **Sosioemosjonell:** fremmer samarbeid, turtaking og empati. Å gå ut i det fri styrker motet. **Kognitiv:** styrken og koordinasjonen i bevegelsene øker barnas selvtillit og lærer dem viktige ferdigheter.



Stige

Fysisk: kryss-koordinering og øye-hånd-koordinasjon utvikles når barn klatrer opp stigen. Klatringen støtter også ben- og armmuskulaturen **Sosioemosjonell:** lære om turtaking og samarbeid.

Robinia Cliff Rider, H:178cm

NRO2014



Stangen på Cliff Rider er laget av en sveiset stålkonstruksjon med en 360° stående plattform av EcoGrip. De dobbeltsidige buede håndtakene er laget av EcoCore-materiale. Stangen kombinerer overlegen ergonomi med enestående funksjonalitet.



Vippebevegelsene frem og tilbake styres av en kraftig dobbel gummitorsjonsfjær. Gummien sørger for sikker bevegelse og reduserer hastigheten mot plattformene. Bunndekselet er støpt i polyethylene (PE) med høy slagfasthet.



De buede startplattformene er laget av en buet rustfri stålplate med sklisikker tekstur. Den nedre delen av platformen støttes av et EcoCore Brett for trygt fotfeste, og gummistøtfangeren er plassert som støtdemping for stangen.



Alle organiske Robinia-produkter fra KOMPAN er laget av Robinia-trevirke fra bærekraftige europeiske kilder. På forespørsel kan den leveres som FSC® Certified (FSC® C004450).



Malingen som brukes til fargede komponenter er vannbasert miljøvennlig med utmerket UV-bestandighet. Malingen er i samsvar med EN 71 del 3.



Robinia-produktene er designet med et KOMPAN-fargekonsept med en rekke forskjellige standardfarger. Treverket kan også leveres som ubehandlet eller brunmalt som opprettholder trefargen.

Produktnummer NRO2014-1021

Monteringsinformasjon

Maksimal fallhøyde	230 cm
Sikkerhetssone	39,4 m ²
Total monterings tid	27,8
Utgraving	1,92 m ³
Betong	0,97 m ³
Forankringsdybde (standard)	100 cm
Forsendingsvekt	1.081 kg
Forankring	Surface ✓ In-ground ✓

Garanti

EcoCore HDPE	Livstids
Galvanisert stål	Livstids
Robiniatre	15 år
Garantert reservedeler	10 år
Komponenter i rustfritt stål	Livstids



Grønn data

NRO2014



Krybbe til port A1-A3

Totalt CO ₂ -utslipp	CO ₂ -ekvivalent per kg	Resirkuler te materialer	
kg CO ₂ -ekvivalent	kg CO ₂ -ekvivalent/kg	%	
NRO2014-1021	823,93	0,96	14,11

Det overordnede rammeverket for disse faktorene er miljødeklarasjonen EPD (Environmental Product Declaration), som kvantifiserer «miljøinformasjon om produktets livssyklus og muliggjør sammenligninger mellom produkter som oppfyller samme funksjon» (ISO, 2006). Dette følger strukturen og anvender en livssyklusanalyse for hele produksjonsstadiet fra råvare til ferdig produksjon (A1-A3).

Kompan A/S

C.F. Tietgens Boulevard 32C
DK-5220 Odense SØ
Denmark



Verification of CO₂ calculation of: Nature play



Data version no. 2023-10-05

The CO₂ calculation and data are in compliance with the principles of a carbon footprint impact according to the GHG protocol (Greenhouse Gas Protocol), Scope 3, cradle to gate related to all individual components in the product category: "Nature play" represented by item no.: NRO409-0621.

(Scope 3 emissions include emission sources in the upstream and downstream value chain).

Date: 30. October 2023 | Valid until: 30. October 2025

Verified by:

Julie Marie Vejsgaard Larsen, LCA & EPD Consultant

Verification based on report: Validation of CO₂ calculation of 9 categories of Kompan product line, version 1.0, prepared by: Bureau Veritas HSE, Denmark: Julie M. V. Larsen.

Publication date: 30. October 2023

By Bureau Veritas HSE
www.bureauveritas.dk
+45 7731 1000

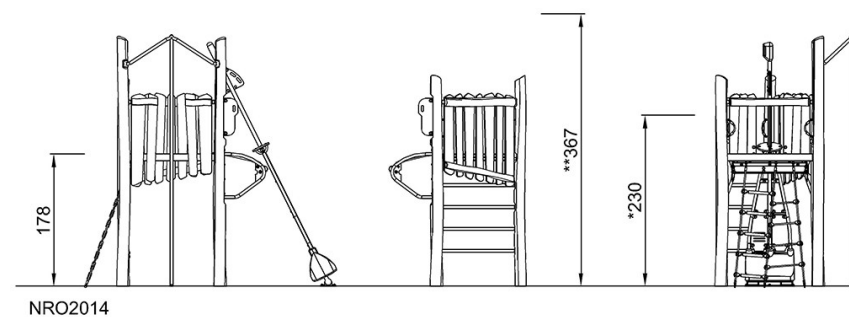
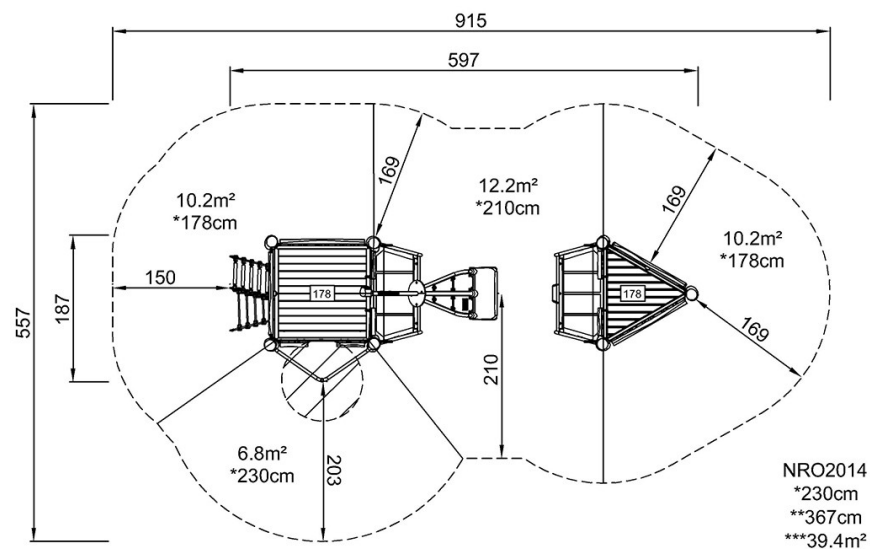


Robinia Cliff Rider, H:178cm

NRO2014

* Maks fallhøyde | ** Total høyde | *** Sikkerhetszone

* Maks fallhøyde | ** Total høyde



[Klikk for å se TOP VIEW](#)

[Klikk for å se SIDE VIEW](#)