

Leketårn med sklie og klokke

PCM101421

KOMPANI
Let's play

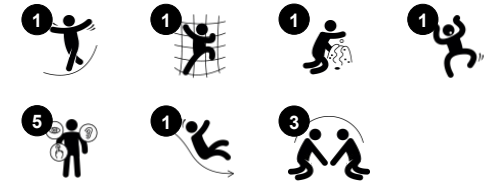


Leketårnet med sklien er veldig populær for småbarn. Den støtter fysisk, kognitiv, sosial-emosjonell og språklig utvikling. Når barn klatrer i trappene, trener de tverrkoordinering mens det å sklie nedover trener balansen. Disse motoriske ferdighetene er grunnleggende for å navigerer sikkert i trafikken, og de påvirker evnen til å lese

positivt. På plattformen gjør panelet med klokken og ansiktene barn nysgjerrige: de bevegelige armene på klokken inviterer til å lære klokken. Alt dette er en del av småbarns kognitive utvikling. Ansiktene på den andre siden har gjenkjennelige ansiktsuttrykk. De stimulerer samtaler om følelser, og bygger dermed kognitiv og sosial-emosjonell innsikt

som er viktig for å få venner. Under plattformen er disken et sosialt møtepunkt.

Produktnummer PCM101421-0651	
Produktinformasjon	
Mål LxBxH	128x287x170 cm
Aldersgruppe	2+
Antall brukere	9
Fargevalg	



Leketårn med sklie og klokke

PCM101421

KOMPAN
Let's play



Balkong

Sosioemosjonell: balkongen inviterer til sosial samvær og samhandling med mennesker på bakken **Kognitiv:** inviterer til dramatisk lek og opptreden, som stimulerer språkutviklingen



Klokkepanel

Sosioemosjonell: samarbeid med andre om å snu klokkepekere, tur-taking **Kognitiv:** lære om regning og tid på en håndgripelig måte **Kreativ:** setter preg på lekeplassen når du stiller klokken annerledes



Bord

Sosioemosjonell: en fin møteplass og en romskaper. Deling og samarbeid fra begge sider skaper et sosialt scenario som støtter kommunikasjon og samarbeid



Trappetige

Fysisk: krysskoordinering brukes, og støtter samarbeidet mellom venstre og høyre hjernehalvdel, noe som hjelper på leseferdighetene. For små barn trenes den romlig bevisstheten når de går trapper.



Sklie

Fysisk: å skli utvikler romlig bevissthet og følelse av balanse. Videre trenes kjernemuskulaturen når du sitter oppreist og glir ned. **Sosioemosjonell:** empati, tur-taking og risikotaking **Kognitiv:** små barn utvikler sin forståelse av rom, hastighet og avstander når de glir raskt ned.

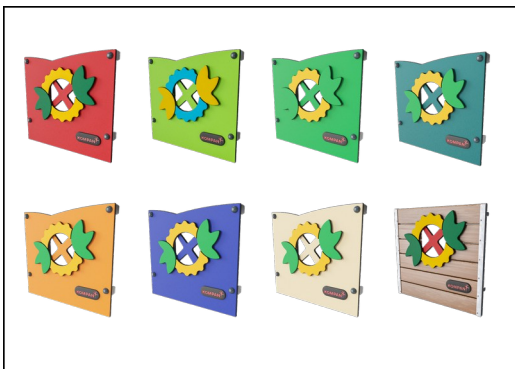


Ansiktspanel

Sosioemosjonell: legger opp til gruppelek og samtaler med sin tosidighet **Kognitiv:** stimulerer sinnsteori: at andre kan ha forskjellige følelser. Stimulerer forståelse av symboler og ansiktsuttrykk som symboler for følelser.

Leketårn med sklie og klokke

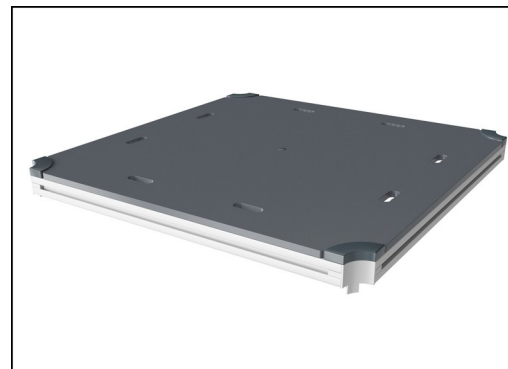
PCM101421



Paneler med 19 mm EcoCore™. EcoCore™ er et svært holdbart, miljøvennlig materiale, som ikke bare kan gjenvinnes etter bruk, men også består av en kjerne som er produsert av 100% resirkulert forbrukeravfall fra matemballasje. Trepaneler av impregnerert og brunmalt furu med vertikale stålprofiler.



Hovedstolper med varmgalvanisert stålfot er tilgjengelige i ulike materialer: Trykkimpregnerte furustolper; forgalvaniserte stålstolper med pulverlakkert toppfinish på innsiden og utsiden; blyfri aluminium med fargelakkert toppfinish; eller Greenline TexMade-stolper av 95 % resirkulert plast- og tekstilavfall.



Alle plattformene er støttet av unikt utformede aluminiumsprofiler med lavt CO2-avtrykk og flere festemuligheter. De gråfargede, støpte plattformene er laget av 75 % PP-materiale fra avfall etter bruk, med et sklisikkert mønster og en strukturert overflate.

Produktnummer PCM101421-0651

Monteringsinformasjon

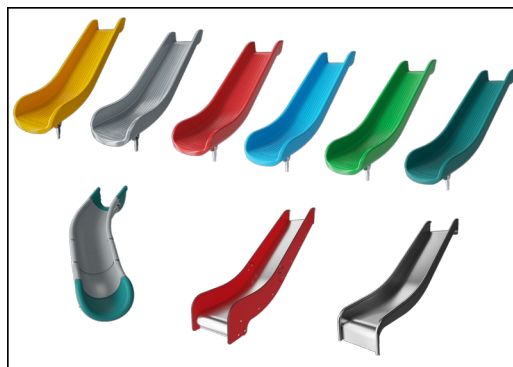
Maksimal fallhøyde	100 cm
Sikkerhetssone	19,1 m ²
Total monterings tid	8,4
Utgraving	0,14 m ³
Betong	0,00 m ³
Forankringsdybde (standard)	60 cm
Forsendingsvekt	216 kg
Forankring	In-ground ✓ Surface ✓

Garanti

EcoCore HDPE	Livstids
Stolpe	10 år
PP plattformer	10 år
Garantert reservedeler	10 år



Fargede stålkomponenter har en varmgalvanisert base og en pulverlakkert toppfinish. Dette gir den ultimate korrosjonsmotstand uansett klima.



Skljene kan velges i seks forskjellige farger og tre materialer: Rette eller buede, helstøpte PE-skljer i ett stykke, laget av 33 % resirkulert forbrukeravfall i ulike farger; kombinert med EcoCore™-sider og rustfritt stål; eller fullt rustfritt stål i ett stykke for mer hærverkssikre løsninger.



KOMPANs GreenLine-versjon er designet med de mest miljøvennlige materialene med lavest mulig CO2-utslipp. TexMade-stolpe, EcoCore™-paneler av 95 % resirkulert avfall og støpte PP-plattformer.



Grønn data

PCM101421



Krybbe til port A1-A3	Totalt CO ₂ -utslipp	CO ₂ -ekvivalent per kg	Resirkulerte materialer
	kg CO ₂ -ekvivalent	kg CO ₂ -ekvivalent/kg	%
PCM101421-0651	239,41	1,55	66,58
PCM101421-0605	274,16	2,02	57,60

Det overordnede rammeverket for disse faktorene er miljødeklarasjonen EPD (Environmental Product Declaration), som kvantifiserer «miljøinformasjon om produktets livssyklus og muliggjør sammenligninger mellom produkter som oppfyller samme funksjon» (ISO, 2006). Dette følger strukturen og anvender en livssyklusanalyse for hele produksjonsstadiet fra råvare til ferdig produksjon (A1-A3).

Kompan A/S

C.F. Tietgens Boulevard 32C
DK-5220 Odense SØ
Denmark

Validation of CO₂ calculation method
BUREAU VERITAS
HSE Denmark A/S



Verification of CO₂ calculation of: Play systems



Data version no. 2023-10-05

The CO₂ calculation and data are in compliance with the principles of a carbon footprint impact according to the GHG protocol (Greenhouse Gas Protocol), Scope 3, cradle to gate related to all individual components in the product category: "Play systems" represented by item no.: PCM200321-0950.

(Scope 3 emissions include emission sources in the upstream and downstream value chain).

Date: 30. October 2023 | Valid until: 30. October 2025

Verified by:

Julie Marie Vejsgaard Larsen, LCA & EPD Consultant

Verification based on report: Validation of CO₂ calculation of 9 categories of Kompan product line, version 1.0, prepared by: Bureau Veritas HSE, Denmark: Julie M. V. Larsen.

Publication date: 30. October 2023

By Bureau Veritas HSE
www.bureauveritas.dk
+45 7731 1000

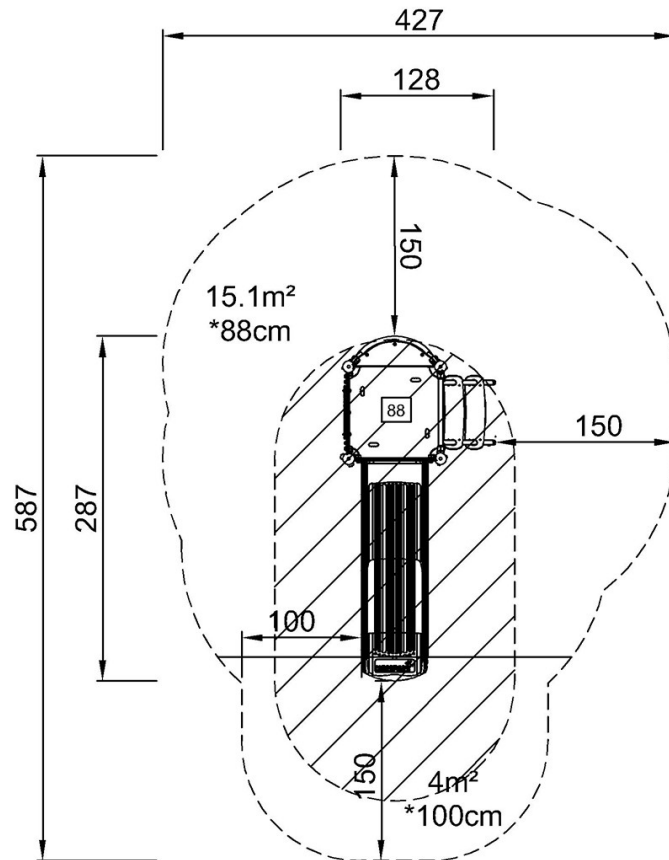


Leketårn med sklie og klokke

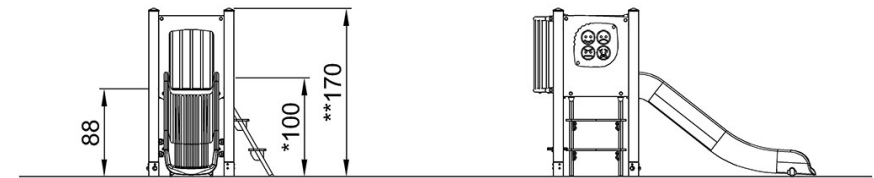
PCM101421

* Maks fallhøyde | ** Total høyde | *** Sikkerhetssone

* Maks fallhøyde | ** Total høyde



PCM101421
*100cm
**170cm
***19.1m²



PCM101421

[Klikk for å se TOP VIEW](#)

[Klikk for å se SIDE VIEW](#)