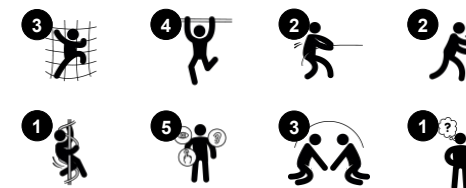


Nr produktu GXY936012-3717	
Ogólne Informacje o Produkcie	
Wymiary DxSzxW	379x398x293 cm
Grupa wiekowa	6+
Max. Ilość Osób	8
Dostępne kolory	

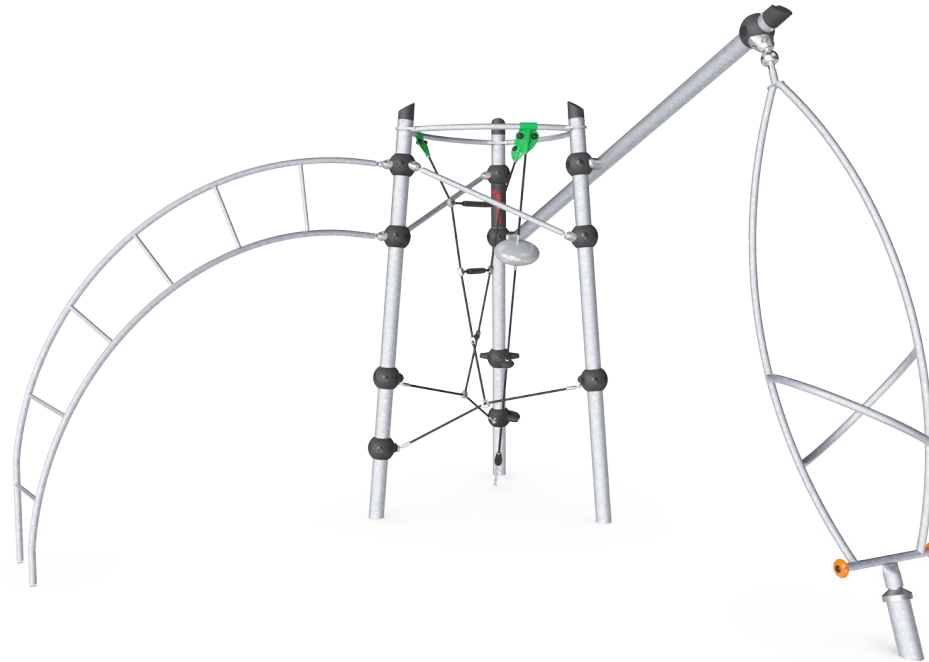


Rigel posiada niezwykłą wszechstronność zabawy. Młodzież jest zafascynowana różnorodnością stanowiących wyzwanie wspinaczek, aktywności do kręcenia się i balansu oferowaną przez Rigel. Podczas dojrzewania poczucie równowagi potrzebuje dodatkowego treningu ze względu na gwałtowny wzrost dzieci. Musca spinner wiruje,

kiedy dzieci na niego wchodzą i używają całej swojej siły mięśni w jego pchanie i przyciąganie. Służy to treningowi równowagi. Przyspiesza również zrozumienie zasad rotacji. Drabina Jakuba jest obracającą się i stanowiącą wyzwanie drabiną, z którą mogą sobie poradzić jedynie starsze dzieci. Rigel wraz ze swoją liną i możliwościami do

siedzenia jest idealny dla pragnącej spotkań towarzyskich młodzieży.





Spinner musca

Fizyczne: równowaga podczas stania, siedzenia i obracania się, mięśnie rozwijają się, gdy uchwyt jest mocny. **Spoleczno-Emocjonalne:** współpraca przy obracaniu spinnerem.



Drabina Jakuba

Fizyczne: koordynacja krzyżowa i świadomość przestrzenna, a także praca mięśni górnej części ciała podczas zwisu na rękach. Jest to szczególnie ważne ze względu na siedzący tryb życia dzisiejszych dzieci. **Spoleczno-Emocjonalne:** wykonywanie zwrotów i współpraca. **Poznawcze:** myślenie logiczne w momencie przechodzenia z drugiego na trzeci schodek, zmieniając nogę.



Stalowe powierzchnie GALAXY są galwanizowane ogniowo z zewnątrz i od wewnątrz z warstwą cynku bezołowiowego. Galwanizacja zapewnia idealną odporność na korozję i nie wymaga częstej konserwacji.



Specjalnie zaprojektowany przegub kulowy GALAXY wykonany jest wewnątrz z aluminium, które chronione jest przez twardą warstwę PP oraz zewnętrzną warstwę miękkiej gumy TPV. Elastyczne łączenia z aluminium bezołowiowego pozwalają na instalację pod różnymi kątami.



Liny wykonane są ze stabilizowanych promieniami UV splotów PES z wewnętrznym wzmocnieniem z linek stalowych. Owijka poliestrowa wykonana jest w +95% z materiałów pokonsumenckich i jest indukcyjnie wtapiana w każdą żyłę, co zapewnia doskonałą odporność na zużycie i rozerwanie.



Wytrzymały specjalnie zaprojektowany system łożysk jest wolny od konserwacji. Wszystkie stalowe łożyska są szczelnie zamknięte i dożywno naoliwione.



Kolorowe stalowe elementy mają bazę ze stali galwanizowanej ogniowo i są malowane proszkowo. Zapewnia to wysoką odporność na korozję we wszystkich klimatach na świecie.



Produkty Galaxy są dostępne w różnych kombinacjach kolorystycznych ze stalą galwanizowaną ogniowo oraz z możliwą dodatkową warstwą malowania proszkowego wyznaczonych elementów stalowych. Kolory elementów są dostosowane w taki sposób, aby wspierać poszczególne kombinacje kolorystyczne.

Nr produktu GXY936012-3717

Informacje Dotyczące Instalacji

Max. wysokość upadku	249 cm
Strefa bezpieczeństwa	39,9 m ²
Czas instalacji	9,8
Objętość wykopu	1,21 m ³
Objętość betonu	1,20 m ³
Głębokość podstawy (standardowa)	90 cm
Waga przesyłki	414 kg
Opcje kotwiczenia	W ziemi ✓ Powierzchnia ✓

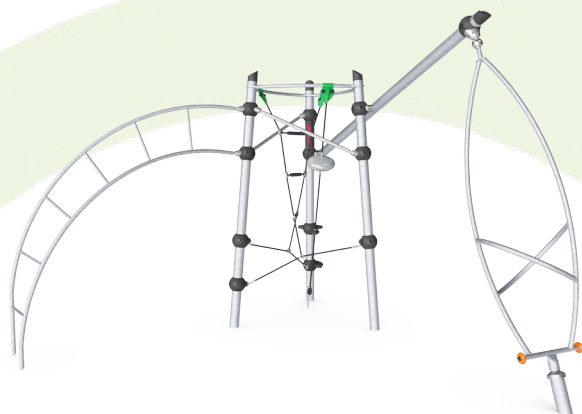
Informacje o Gwarancji

Kulka łącząca Galaxy	5 lat
Galw. Stal	Dożywno
Komponenty z PUR	10 lat
Liny & Sieci	10 lat
Części Zapasowe	10 lat



Dane Dotyczące Zrównoważonego Rozwoju

GXY936



Od wydobycia surowców do opuszczenia wytwórni A1–A3

Całkowita emisja CO₂

CO₂e na kg produktu

Materiały pochodzące z recyklingu

kg CO₂e

kg CO₂e/kg

%

GXY936012-3717

849,03

3,01

41,04

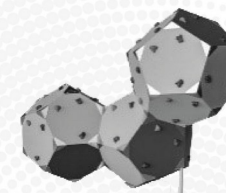
Ogólne ramy stosowane dla tych czynników to Środowiskowa Deklaracja Produktu (EPD), która określa ilościowo "informacje środowiskowe dotyczące cyklu życia produktu i umożliwia porównywanie produktów spełniających tę samą funkcję" (ISO, 2006). W niniejszym dokumencie przyjęto strukturę i zastosowano podejście oceny cyklu życia w odniesieniu do całego etapu produktu, od surowców po produkcję (A1-A3).

Kompan A/S

C.F. Tietgens Boulevard 32C
DK-5220 Odense SØ
Denmark



**Verification of CO₂ calculation of:
Challengers & Climbers**



Data version no. 2023-10-05

The CO₂ calculation and data are in compliance with the principles of a carbon footprint impact according to the GHG protocol (Greenhouse Gas Protocol), Scope 3, cradle to gate related to all individual components in the product category: "Challengers & Climbers" represented by item no.: BLX410301-3717.

(Scope 3 emissions include emission sources in the upstream and downstream value chain).

Date: 30. October 2023 | Valid until: 30. October 2025

Verified by:

Julie Marie Vejsgaard Larsen, LCA & EPD Consultant

Verification based on report: Validation of CO₂ calculation of 9 categories of Kompan product line, version 1.0, prepared by: Bureau Veritas HSE, Denmark: Julie M. V. Larsen.

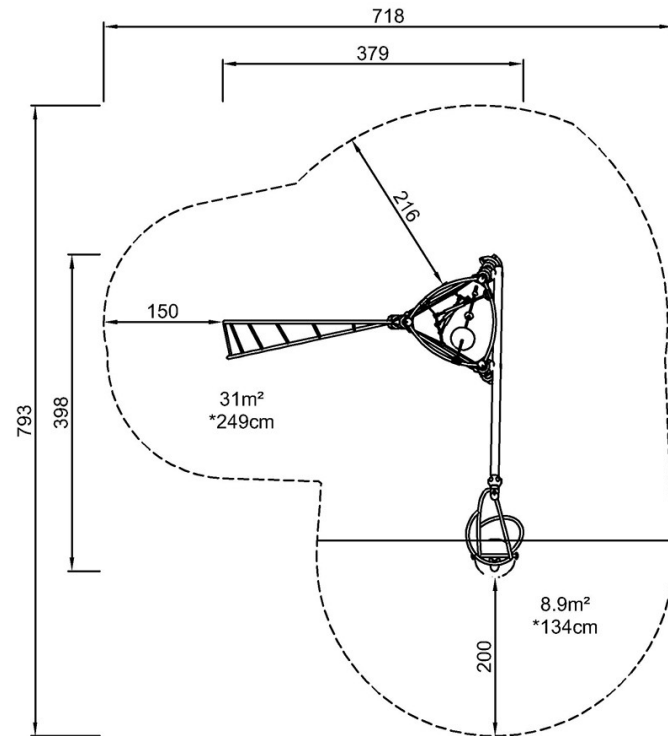
Publication date: 30. October 2023

By Bureau Veritas HSE
www.bureauveritas.dk
+45 7731 1000

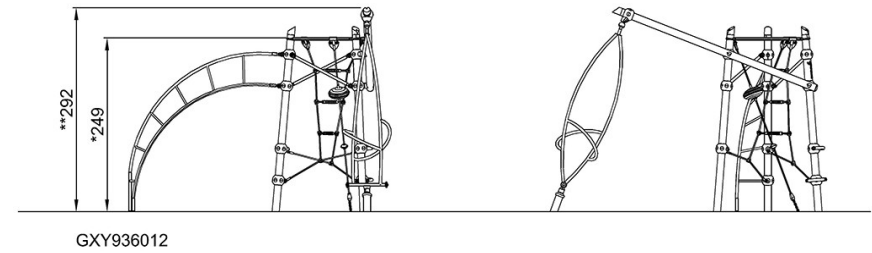


* Max Wys. Upadku | ** Wysokość | *** Strefa Bezpieczeństwa

* Max Wys. Upadku | ** Max Wysokość



GXY936012-xx17
*249cm
**293cm
***39.9m²



[Kliknij, aby zobaczyć RZUT Z GÓRY](#)

[Kliknij, aby zobaczyć RZUT BOCZNY](#)