

# Situpsbänk Robinia

FRO203

**KOMPAN**  
Let's play



Bänken erbjuder perfekt träning av mage och nedre ryggmuskler genom övningar som benlyft och sit ups. Ett enkelt grepp säkerställer att alla kan göra övningen på ett korrekt sätt. Den hållbara Ekogrip® ytan ger perfekt grepp, och gör det möjligt att använda bänken som ett hopp för olika steg- eller hoppövningar under alla väderförhållanden. Bänken har en tydlig

instruktionsskylt som visar den grundläggande övningen och en QR-kod. Genom att skanna QR-koden kan användare ansluta till KOMPAN Fitness App, där de hittar flera övningar och träningspass på alla nivåer.

Robiniastolparna är gjorda från avbarkade och savfria Robiniastammar i olika dimensioner. Robinia är en inhemsk europeisk träsort med

hög styrka och naturlig hållbarhet i olika väderförhållanden. KOMPAN använder FSC-certifierat trä.

Artikelnr. FRO20300-1001

## Generell produktinformation

Dimension LxWxH	95x157x104 cm
Åldersgrupp	13+
Kapacitet (användare)	1
Färgalternativ	<input type="radio"/>



Se mer i KOMPAN Fit-appen



# Situpsbänk Robinia

FRO203

**KOMPAN**  
Let's play



Alla Robinia-produkter från KOMPAN är tillverkade av robiniaträ från hållbara europeiska källor. På begäran kan de levereras som FSC®-certifierade (FSC® C004450).

Den Ø414mm toppplattan är tillverkad av 15mm Ekogrip®, en 15mm PE platta med en 3mm toppskikt av termoplastiskt gummi med halkfri effekt. Höjden är 217mm och rörelseområdet är +/- 90°, med ett stopp av EPDM-gummi i varje ände.



Alla KOMPAN fitnessprodukter är kompatibla med ASTM F3101 & EN16630 Fitness-standard. Belastningsprov utförs som ett statiskt test genom att lägga till dynamiska faktorer samt säkerhetsfaktorer till den angivna belastningen på 78 kg per användare. En produkt avsedd för 1 användare testas med 420kg.

Artikelnr. FRO20300-1001

## Installationsinformation

Max. fallhöjd	63 cm
Säkerhetsområde	14,2 m <sup>2</sup>
Total installationstid	3,3
Grävdjup (volym)	0,20 m <sup>3</sup>
Betong (volym)	0,00 m <sup>3</sup>
Stolpdjup (standard)	100 cm
Fraktvikt	106 kg
Förankring	Nedgrävning ✓ ng
	Ytmontering ✓ g

## Information om garanti

EcoCore HDPE	Livstidsgaranti
Varmförzinkat stål	Livstidsgaranti
Robiniaträ	15 år
Reservdelar garanterade	10 år



# Hållbarhetsdata

FRO203



Cradle to Gate A1-A3	Total CO <sub>2</sub> -utsläpp	CO <sub>2</sub> e per kg	Återvunna material
	kg CO <sub>2</sub> e	kg CO <sub>2</sub> e/kg	%
FRO20300-1001	77,61	0,98	9,27

Det övergripande ramverket som tillämpas för dessa faktorer är miljövarudeklarationen (EPD, Environmental Product Declaration), som kvantifierar "miljöinformation om produktens livscykel och möjliggör jämförelser av produkter som uppfyller samma funktion" (ISO, 2006). Denna struktur följer här och använder en livscykelanalys för hela produktstadiet från råmaterial till färdig produkt (A1-A3).

## Kompan A/S

C.F. Tietgens Boulevard 32C  
DK-5220 Odense SØ  
Denmark



## Verification of CO<sub>2</sub> calculation of: Fitness



Data version no. 2023-10-05

The CO<sub>2</sub> calculation and data are in compliance with the principles of a carbon footprint impact according to the GHG protocol (Greenhouse Gas Protocol), Scope 3, cradle to gate related to all individual components in the product category: "Fitness" represented by item no.: FAZ10100-0900.

(Scope 3 emissions include emission sources in the upstream and downstream value chain).

Date: 30. October 2023 | Valid until: 30. October 2025

Verified by:

Julie Marie Vejsgaard Larsen, LCA & EPD Consultant

Verification based on report: Validation of CO<sub>2</sub> calculation of 9 categories of Kompan product line, version 1.0, prepared by: Bureau Veritas HSE, Denmark: Julie M. V. Larsen.

Publication date: 30. October 2023

By Bureau Veritas HSE  
www.bureauveritas.dk  
+45 7731 1000

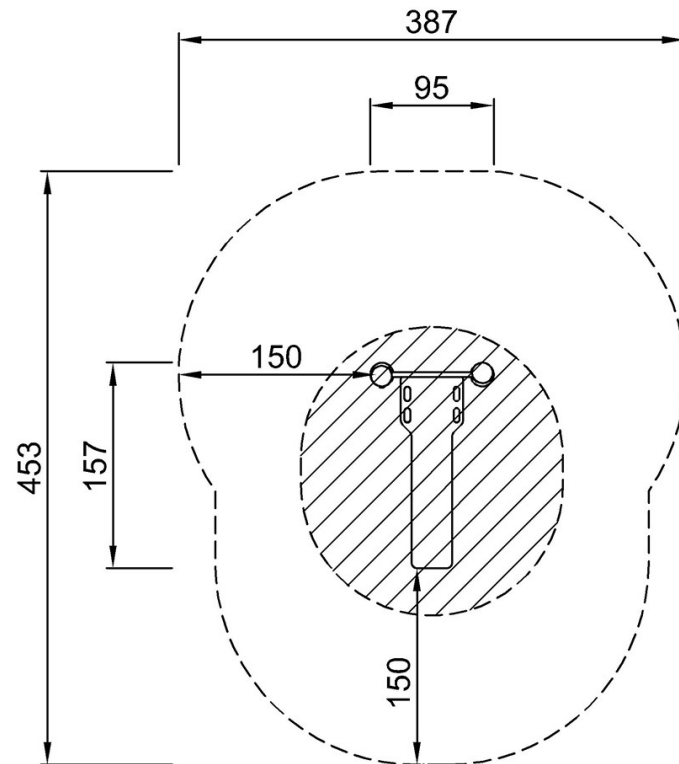


# Situpsbänk Robinia

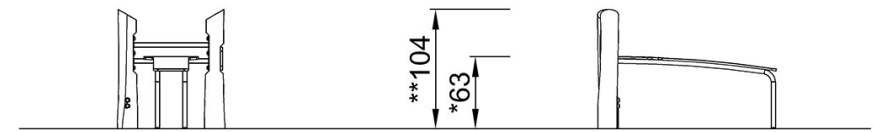
FRO203

\* Max fallhöjd | \*\* Totalhöjd | \*\*\* Säkerhetsyta

\* Max fallhöjd | \*\* Totalhöjd



FRO20300  
\*63cm  
\*\*104cm  
\*\*\*14.2m<sup>2</sup>



FRO20300

[Klicka för att se TOP VIEW](#)

[Klicka för att se SIDE VIEW](#)