

# Mega Deck med solsejl

PCM103831

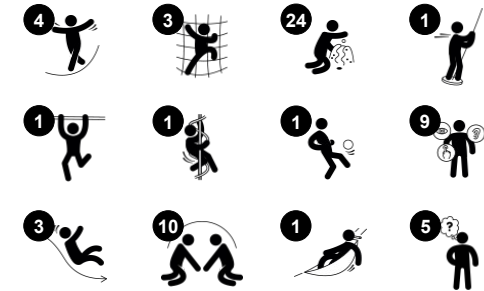
**KOMPANI**  
Let's play



Varenr. PCM103831-0950

## Generel produktinformation

Dimensioner LxBxH	477x448x440 cm
Alder	2+
Antal brugere	19
Farvemuligheder	



Mega Deck er en legeoplevelse for alle. De mange taktile aktiviteter gør denne legestruktur til et attraktivt legested, hvor børn vil vende tilbage igen og igen for at lege. På jordoverfladen tilbydes klatring, gyngen og leg med musikpanelet. Trappen eller klatrevæggen fører barnet op på platformen, og træner koordination i begge tilfælde. Dette er en vigtig

motorisk færdighed: at skubbe os selv op ved at skiftevis bruge venstre og højre kropshalvdel træner samarbejde mellem venstre og højre side af hjernen, hvilket er grundlæggende for senere læsefærdigheder. Den dobbelte rutsjebane styrker kernemusklernerne og balance, når småbørn rutsjer ned. Den snoet brandmandsstang tilføjer en sjov roterende

oplevelse for alle børn. Dette stimulerer den rumlige bevidsthed, som barnet snoer sig nedad.



# Mega Deck med solsejl

PCM103831

**KOMPANI**  
Let's play



## Kryds og bolle panel

**Social-emotionelle evner:** her stimuleres kommunikation og tage skift. **Kognitive evner:** understøtter strategisk tænkning og regelforståelse. **Kreative evner:** børn kan sætte deres eget præg på panelet.



## Hængekøje

**Fysiske evner:** her understøttes balance, som børn svajer. **Social-emotionelle evner:** mødested, tage skift og hjælper venner med at sætte den i gang. **Kognitive evner:** understøtter forståelsen af årsag og virkning.



## Klatrevæg

**Fysiske evner:** her trænes krydskoordination samt ben-, arm- og håndmuskulatur. **Social-emotionelle evner:** nettets hældning støtter børn imens de klatrer, specielt yngre børn.



## Dobbeltrutsjebane

**Fysiske evner:** her udvikles balance og rumlig bevidsthed, som børn rutsjer. Desuden styrkes muskler, når børn sidder op og rutsjer. **Social-emotionelle evner:** inviterer til socialt samvær, støtter lege mellem forældre, børn og venner. **Kognitive evner:** små børn udvikler deres forståelse af rum, hastighed og afstand, som de glider ned.



## Xylofon musikpanel

**Social-emotionelle evner:** inviterer til social interaktion og samspil mellem flere børn på begge sider. **Kognitive evner:** understøtter forståelsen af årsag og virkning når man laver forskellige lyde. **Kreative evner:** kreativitet stimuleres når man spiller med forskellige intensitet og tonalitet.



## Rutsjebane

**Fysiske evner:** her udvikles balance og rumlig bevidsthed, som børn rutsjer. Desuden styrkes muskler, når børn sidder op og rutsjer. **Social-emotionelle evner:** stimulerer empati ved skiftevis turtagning **Kognitive evner:** her stimuleres forståelsen af rum, hastighed og afstand, som børn rutsjer ned.



## Snoet brandmandsstang

**Fysiske evner:** her understøttes koordination og proprioception, som børn suser ned. Rotationen stimulerer balance. Armmuskler styrkes som børn vil holde godt fast. **Social-emotionelle evner:** stimulerer empati ved skiftevis turtagning **Kognitive evner:** understøtter logisk tænkning, som børn skal placere arme og ben.

# Mega Deck med solsejl

PCM103831



Paneler af 19 mm EcoCore™. EcoCore™ er et meget holdbart materiale, som ikke kun kan genbruges efter brug, men som også består af materiale, der er produceret af +95 % genanvendt materiale fra fødevareemballageaffald.



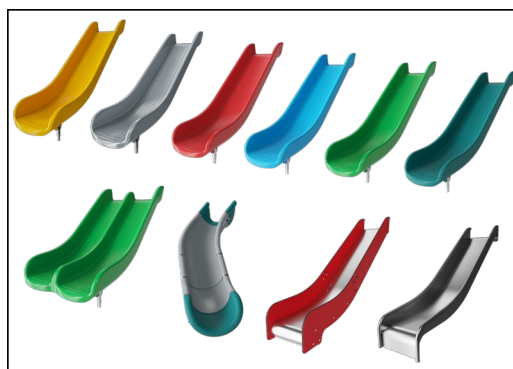
Hovedstolper med varmgalvaniseret stålfod er tilgængelige i forskellige materialer: Trykimprægneret fyrretræstolper. Forgalvaniseret indvendigt og udvendigt med pulverlakeret stålstolpe i topfinish. Blyfrit aluminium med farveanodiseret topfinish.



Alle dæk understøttes af unikke designede aluminiumsprofiler med flere fastgørelsesmuligheder ved brug af presstøbte aluminiumstik. HPL-plattformer med en tykkelse på 17,8mm med en meget høj slidstyrke og en unik KOMPAN skridsikker overfladetekstur.



Aktiviteterne er fremstillet i rustfrit stål af høj kvalitet. Stålet rengøres ved en bejdsningsproces efter fremstillingen for at sikre en glat og ren overflade.



Rutsjebanerne kan vælges i seks forskellige farver og materialer. Lige eller buede PE-rutsjebaner, støbt i ét stykke, er fremstillet af 33 % genanvendt forbrugeraffald, som fødevareemballage, i forskellige farver. Kombinerede EcoCore™-sider og rustfrit stål. Rustfrit stål designet i ét stykke for mere hæværkssikkert løsninger.



KOMPAN GreenLine-versioner er designet med ultimative holdbare materialer med den lavest mulige CO2e-udledningsfaktor. TexMade-stolpe, EcoCore™-paneler af 95 % genanvendt forbrugsaffald og støbte PP-plattformer.

Varenr. PCM103831-0950

## Installationsinformation

Maks. faldhøjde	204 cm
Faldområde	37,6 m <sup>2</sup>
Installationstid (timer)	22,8
Udgravningsmængde	1,62 m <sup>3</sup>
Betonmængde	0,60 m <sup>3</sup>
Forankringsdybde	85 cm
Fragtvægt	935 kg
Forankringsmuligheder	I jorden ✓ Overflade ✓

## Garanti

EcoCore HDPE	Livstid
Bevægelige dele	2 år
Stolpe	10 år
PP-dæk	10 år
Garanterede reservedele	10 år



# Bæredygtighedsdata

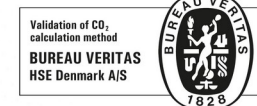
PCM103831



Vugge-til-port A1-A3	Total CO <sub>2</sub> udledning	CO <sub>2</sub> e/kg	Genanvendte materialer
	kg CO <sub>2</sub> e	kg CO <sub>2</sub> e/kg	%
<b>PCM103831-0950</b>	1.263,17	1,92	63,32
<b>PCM103831-0901</b>	1.553,22	2,63	51,11

Den overordnede ramme for disse faktorer er Environmental Product Declaration (EPD), som kvantificerer "miljøoplysninger om et produkts livscyklus og muliggør sammenligninger mellem produkter, der opfylder samme funktion" (ISO, 2006). Dette følger strukturen og anvender en livscyklusvurderingstilgang til hele produktfasen fra råvarer til fremstilling (A1-A3))

**Kompan A/S**  
C.F. Tietgens Boulevard 32C  
DK-5220 Odense SØ  
Denmark



## Verification of CO<sub>2</sub> calculation of: Play systems



Data version no. 2023-10-05

The CO<sub>2</sub> calculation and data are in compliance with the principles of a carbon footprint impact according to the GHG protocol (Greenhouse Gas Protocol), Scope 3, cradle to gate related to all individual components in the product category: "Play systems" represented by item no.: PCM200321-0950.

(Scope 3 emissions include emission sources in the upstream and downstream value chain).

**Date: 30. October 2023 | Valid until: 30. October 2025**

Verified by:

Julie Marie Vejsgaard Larsen, LCA & EPD Consultant

Verification based on report: Validation of CO<sub>2</sub> calculation of 9 categories of Kompan product line, version 1.0, prepared by: Bureau Veritas HSE, Denmark: Julie M. V. Larsen.

**Publication date: 30. October 2023**

By Bureau Veritas HSE  
www.bureauveritas.dk  
+45 7731 1000



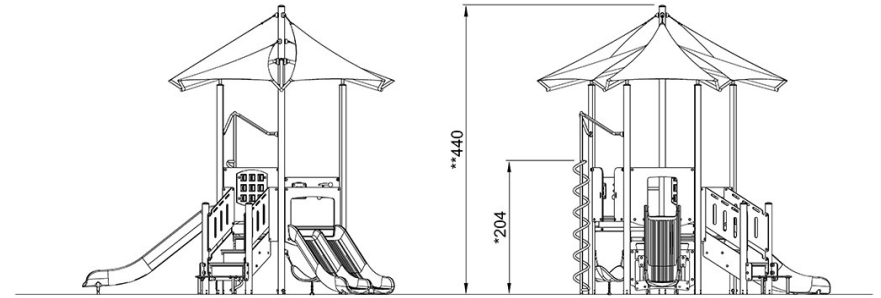
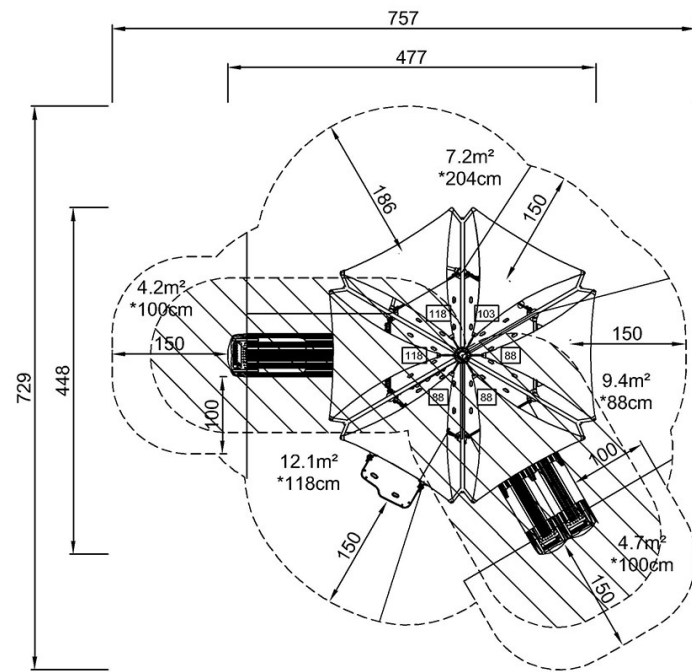
# Mega Deck med solsejl

PCM103831

**KOMPAN**  
Let's play

\* Maks. faldhøjde | \*\* Samlet højde | \*\*\* Faldområde

\* Maks. faldhøjde | \*\* Samlet højde



PCM103831

PCM103831  
\*204cm  
\*\*440cm  
\*\*\*37.6m<sup>2</sup>

[Klik for at se FRA OVEN](#)

[Klik for at se FRA SIDEN](#)