

Flex Wheel

FSW226

KOMPAN
Let's play



产品编号 FSW22600-0902

产品信息概览

长宽高尺寸	80x33x165 cm
适用年龄段	13+
容纳人数	1
颜色选择	



查看 KOMPAN Fit 健身应用程序了解更多信息



Flex Wheel 使用简单，几乎不需要任何经验。转动时阻力较小，适合各种水平的使用者。符合人体工程学设计的手柄可让使用者自然地摆放手腕，并可以从多个位置进行锻炼。转轮可以训练肩部和上半身的灵活性。若要进行真正具有挑战性的健身训练，用户可单脚站立，单手操作，从正面或侧面使用均可。



Flex Wheel

FSW226



ø800x19mm 轮是由 HDPE EcoCore™ 做成的。EcoCore™ 是一种非常耐用、环保的材料，它不仅在使用后可回收，而且由 100% 回收材料制成的核心组成。堆芯厚度为 15mm，占总材料的 80%。



轴承屋是由热浸镀锌钢制成。轴承轴采用 AISI304 不锈钢制造。轴承本身由聚甲醛 (POM) 制成，聚甲醛是一种高刚度、低摩擦、尺寸稳定性好的工程热塑性塑料。



ø80mm 的球状手柄是由黑色、真空的聚碳酸酯 (PC) 制成的。聚碳酸酯非常坚固，可以承受非常高的冲击。

产品编号 FSW22600-0902

安装信息

最大跌落高度	0 cm
安全面积	10.1 m ²
安装总时长	3.1
开挖量	0.03 m ³
混凝土使用量	0.02 m ³
标准入地深度	90 cm
运输重量	46 kg
固定选项	入地 ✓ 地表 ✓

质保信息

轴承构造	5 年
EcoCore HDPE	终身质保
镀锌钢结构	终身质保
立柱	10 年
承保零部件	10 年



立柱由 Ø101.6x 2mm 制成，预镀锌碳钢，粉末涂层，可在所有情况下提供出色的保护。



信息指示牌是由 PA6(聚酰胺)制成，显示相关练习和二维码。当扫描二维码时，会链接到运动的动画演示，并提供下载 KOMPAN sport & fitness 应用程序的途径，该应用程序将提供大量的运动和锻炼。



所有的 KOMPAN 健身产品都符合 ASTM F3101 & EN16630 户外健身标准。静态测试通过在 78 公斤的指定负载上增加动态因素和安全因素。设备为单人提供 420 公斤的承载力。



Sustainability Data

FSW226



从原材料到成品

CO₂ 排放总量

kg CO₂e

CO₂ 排放量 / 千克

kg CO₂e/kg

回收的原料

%

FSW22600-0902

49.19

1.67

74.33

这些因素采用的总体框架为环保产品声明 (EPD), 该声明可量化“产品生命周期的环保信息, 并对相同功能的产品进行对比” (ISO, 2006)。在遵循该框架的同时, 对从原材料到制造的整个产品阶段 (A1-A3) 应用生命周期评估法。

Kompan A/S

C.F. Tietgens Boulevard 32C
DK-5220 Odense SØ
Denmark

Validation of CO₂ calculation method
BUREAU VERITAS
HSE Denmark A/S



Verification of CO₂ calculation of: Fitness



Data version no. 2023-10-05

The CO₂ calculation and data are in compliance with the principles of a carbon footprint impact according to the GHG protocol (Greenhouse Gas Protocol), Scope 3, cradle to gate related to all individual components in the product category: "Fitness" represented by item no.: FAZ10100-0900.

(Scope 3 emissions include emission sources in the upstream and downstream value chain).

Date: 30. October 2023 | Valid until: 30. October 2025

Verified by:

Julie Marie Vejsgaard Larsen, LCA & EPD Consultant

Verification based on report: Validation of CO₂ calculation of 9 categories of Kompan product line, version 1.0, prepared by: Bureau Veritas HSE, Denmark: Julie M. V. Larsen.

Publication date: 30. October 2023

By Bureau Veritas HSE
www.bureauveritas.dk
+45 7731 1000

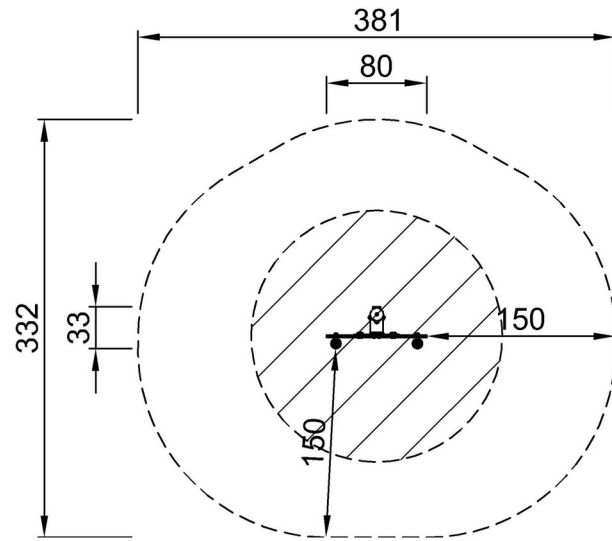


Flex Wheel

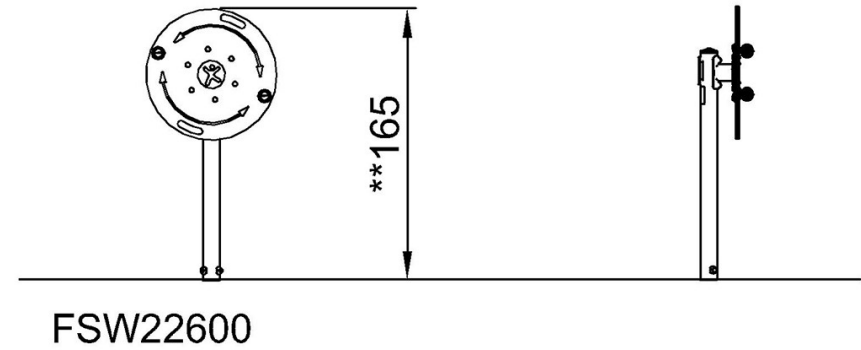
FSW226

最大跌落高度 | 总高度 | 安全区域

最大跌落高度 | 总高度



FSW22600
**165cm
***10.1m²



[点击查看俯视图](#)

[点击查看侧面图](#)