

Sklie, H:1.8m

PCM303

KOMPANI
Let's play



Sklien er et favorittelement på enhver lekeplass, som tiltrekker barn til å være aktive og lekne på en spennende måte. Denne robuste sklien gleder barna og inspirerer dem til å være modige og entusiastiske på lekeplassen. Når barn sklir, trener de kjernemuskulaturen ved å sitte oppreist mens de sklir ned. God kjernemuskulatur er viktig for

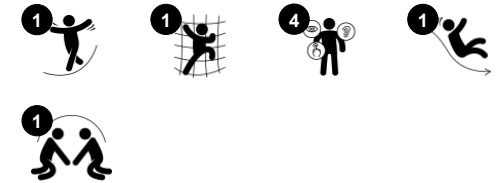
å unngå rygg- og nakkesmerter - et voksende problem hos barn på grunn av en stillesittende livsstil. Å skli trener i tillegg barnets følelse av balanse og romfølelse. Disse ferdighetene er viktige for å navigere verden sikkert. Det er grunnlaget for alle motoriske ferdigheter og dermed et grunnlag for trygget og selvtillit i barnet. Trappetrinnene trener

tverrkoordinasjon, som igjen stimulerer hjernesentrene som er sentrale for eksempelvis leseferdigheter.

Produktnummer PCM303-0950

Produktinformasjon

Mål LxBxH	65x426x256 cm
Aldersgruppe	4+
Antall brukere	2
Fargevalg	



Sklie, H:1.8m

PCM303



Trappetige

Fysisk: krysskoordinering brukes, og støtter samarbeidet mellom venstre og høyre hjernehalvdel, noe som hjelper på leseferdighetene. For små barn trenes den romlig bevisstheten når de går trapper.

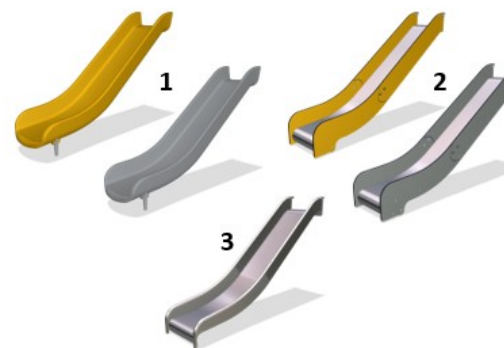


Sklie

Fysisk: å skli utvikler romlig bevissthet og følelse av balanse. Videre trenes kjernemuskulaturen når du sitter oppreist og glir ned. **Sosioemosjonell:** empati, tur-taking og risikotaking

Sklie, H:1.8m

PCM303



Paneler av 19 mm EcoCore™. EcoCore™ er et svært slitesterkt, miljøvennlig materiale som ikke bare er resirkulerbart etter bruk, men som også består av materiale produsert av +95 % resirkulert forbrukeravfall fra matemballasje.

Trinnene er laget av aluminium med en sklisikker overflate. Aluminiumen er rustbestandig og sikrer holdbarheten til produktet.

Skliene er tilgjengelig i tre forskjellige materialer: støpt på PE, kombinerte EcoCore™-sklier og rustfrie stålrekkverk = 2mm. Rustfritt stål AISI304 t = 2mm.

Produktnummer PCM303-0950

Monteringsinformasjon

Maksimal fallhøyde	178 cm
Sikkerhetszone	27,0 m ²
Total monterings tid	4,1
Utgraving	0,43 m ³
Betong	0,00 m ³
Forankringsdybde (standard)	90 cm
Forsendingsvekt	149 kg
Forankring	In-ground ✓ Surface ✓

Garanti

EcoCore HDPE	Livstids
PE sklie	10 år
Garantert reservedeler	10 år



GreenLine-versjonene i fargen blågrønn er designet med støpte PE-deler som består av 33 % resirkulert havavfall etter bruk. Havavfallet samles inn fra den maritime industrien, for eksempel fiskegarn, tauverk og trål.



Grønn data

PCM303



Krybbe til port A1-A3

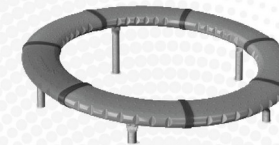
Totalt CO ₂ -utslipp	CO ₂ -ekvivalent per kg	Resirkuler te materialer	
kg CO ₂ -ekvivalent	kg CO ₂ -ekvivalent/kg	%	
PCM303-0950	191,66	1,74	53,76

Det overordnede rammeverket for disse faktorene er miljødeklarasjonen EPD (Environmental Product Declaration), som kvantifiserer «miljøinformasjon om produktets livssyklus og muliggjør sammenligninger mellom produkter som oppfyller samme funksjon» (ISO, 2006). Dette følger strukturen og anvender en livssyklusanalyse for hele produksjonsstadiet fra råvare til ferdig produksjon (A1-A3).

Kompan A/S
C.F. Tietgens Boulevard 32C
DK-5220 Odense SØ
Denmark



Verification of CO₂ calculation of: Freestanding play equipment



Data version no. 2023-10-05

The CO₂ calculation and data are in compliance with the principles of a carbon footprint impact according to the GHG protocol (Greenhouse Gas Protocol), Scope 3, cradle to gate related to all individual components in the product category: "Freestanding play equipment" represented by item no.: GXY916012-3417.

(Scope 3 emissions include emission sources in the upstream and downstream value chain).

Date: 30. October 2023 | Valid until: 30. October 2025

Verified by:

Julie Marie Vejsgaard Larsen, LCA & EPD Consultant

Verification based on report: Validation of CO₂ calculation of 9 categories of Kompan product line, version 1.0, prepared by: Bureau Veritas HSE, Denmark: Julie M. V. Larsen.

Publication date: 30. October 2023

By Bureau Veritas HSE
www.bureauveritas.dk
+45 7731 1000

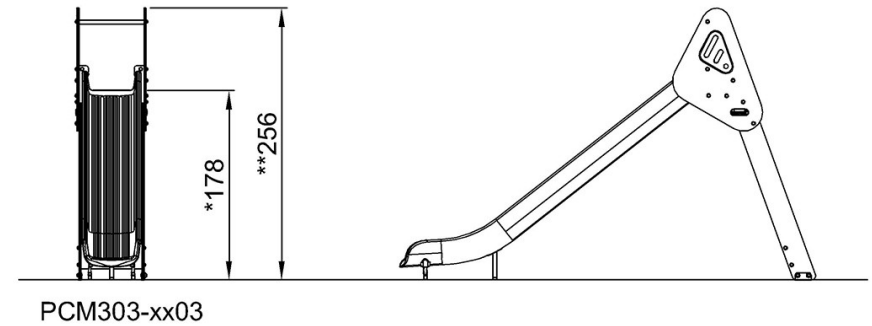
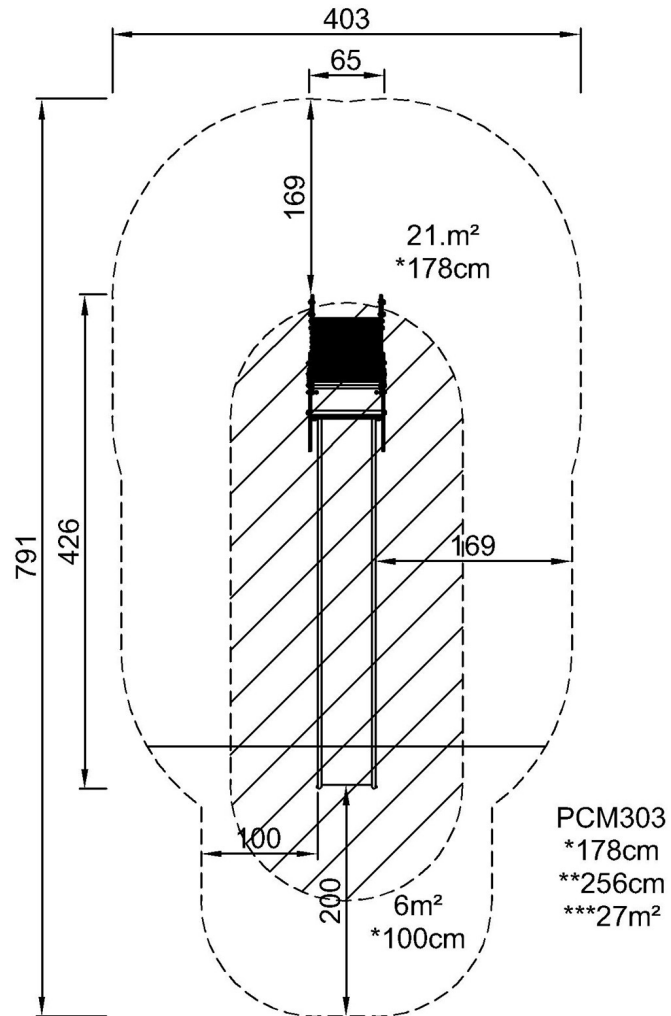


Sklie, H:1.8m

PCM303

* Maks fallhøyde | ** Total høyde | *** Sikkerhetssone

* Maks fallhøyde | ** Total høyde



[Klikk for å se TOP VIEW](#)

[Klikk for å se SIDE VIEW](#)