

Kiipeilyköysi

NRO890

KOMPANI
Let's play



Kiipeilyköysi kutsuu leikkimään jyrkkiin mäkiin ja kiipeämään ylöspäin. Mäessä jarruttaminen, köydestä kiinni pitäminen, taaksepäin nojaaminen ja käveleminen ovat jännittäviä kokemuksia. Kiipeilyköysi on erittäin hauska, ja se tarjoaa myös loistavaa haastetta lihaskuntoharjoitteluun. Motoristen taitojen harjoittelu on intensiivistä: tilatietoisuus,

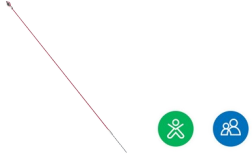
tasapainoasti ja koordinaatio pääsevät täyteen käyttöön. Tämä stimuloi lapsen yleistä motorista itseluottamusta ja auttaa harjoittelemaan esimerkiksi etäisyyksien arviointia.

Tuotenumero NRO890-1001	
Tuotetiedot	
Mitat PxLxK	260x18x139 cm
Ikäryhmä	3+
Leikkikapasiteetti	2
Värvaihtoehdot	



Kiipeilyköysi

NRO890



Mäkikiipeilyköysi

Fyysinen: kehittää ristikkäiskoordinaatiota, tasapainoa ja lihasvoimaa.

Ristikkäiskoordinaatio tukee monialaista havainnointia, joka on välttämätöntä muille taidoille, kuten lukemiselle. **Sosiaalis-**

emotionaalinen: lapset tekevät yhteistyötä laskeutuessaan alas.



Kiipeilyköysi

NRO890



Köydet ovat UV-stabiloituja PES-köysisäikeitä, joissa on teräsvaijerivahvike. Polyesterinyöri on valmistettu +95-prosenttisesti kulutuksen jälkeisistä materiaaleista, ja se sulatetaan jokaiseen yksittäiseen säikeeseen. Köydet ovat kulutuksen ja ilkkivallan kestäviä, ja ne voidaan tarvittaessa vaihtaa paikan päällä.



Kaikki KOMPANin Organic Robinia -tuotteet on valmistettu kestävästi kasvatetusta eurooppalaisesta robiniapuusta. Tuotteet voidaan pyydettäessä toimittaa sataprosenttisesti FSC® Certified (FSC® C004450).



KOMPANin varianttitiimi tarjoaa köysille seitsemän eri väri vaihtoehtoa ratkaisusi räätälöimiseksi. Tarjolla on laaja väri valikoima aina tyylikkäästä ja ilmaisuvoimaisesta mustasta sekä luonnollisesta ja hillitystä hiekasta erilaisiin houkutteleviin ja katseen vangitseviin huomioväreihin.



Kiipeilyköydet ovat erinomaisia leikkivälineitä rinteisiin, joiden kaltevuus on 20-60° ja niitä on saatavilla eri pituisina.

Tuotenumero NRO890-1001

Asennustiedot

Putoamiskorkeus enintään	0 cm
Turva-alue	15,1 m ²
Asennusaika	2,0
Kaivanto	1,06 m ³
Betonivalu	0,53 m ³
Perustuksen syvyys (vakio)	100 cm
Lähetyksen paino	39 kg
Ankkurointivaihtoehdot	Syväper. ✓

Takuutiedot

Ketjut	10 vuotta
Corocord-köysi	10 vuotta
Robiniapuu	15 vuotta
Takuuseen kuuluvat varaosat	10 vuotta

EN
1176
compliant

Kestävän kehityksen data

NRO890



Tuotevaihe A1–A3	Hiilidioksi dipäästöt yhteensä	Hiilidioksi dipäästöt kiloa kohden	Kierrätys materiaalit
	kg CO ₂ e	kg CO ₂ e/kg	%
NRO890-1001	17,38	0,56	4,98

Näihin tekijöihin sovellettavana yleiskehityksenä käytetään Environmental Product Declaration -ympäristötuoteselostetta (EPD), jossa määritetään "ympäristötiedot tuotteen elinkaaren ajalta ja joka mahdollistaa samaan tehtävään tarkoitettujen tuotteiden keskinäisen vertailun" (ISO, 2006). Tämä seuraa elinkaariarviointimenetelmän (Life Cycle Assessment, LCA) rakennetta ja soveltaa sitä koko tuotevaiheeseen raaka-aineen hankinnasta tuotteen valmistukseen (A1–A3).

Kompan A/S

C.F. Tietgens Boulevard 32C
DK-5220 Odense SØ
Denmark

Validation of CO₂
calculation method
BUREAU VERITAS
HSE Denmark A/S



Verification of CO₂ calculation of: Nature play



Data version no. 2023-10-05

The CO₂ calculation and data are in compliance with the principles of a carbon footprint impact according to the GHG protocol (Greenhouse Gas Protocol), Scope 3, cradle to gate related to all individual components in the product category: "Nature play" represented by item no.: NRO409-0621.

(Scope 3 emissions include emission sources in the upstream and downstream value chain).

Date: 30. October 2023 | Valid until: 30. October 2025

Verified by:

Julie Marie Vejsgaard Larsen, LCA & EPD Consultant

Verification based on report: Validation of CO₂ calculation of 9 categories of Kompan product line, version 1.0, prepared by: Bureau Veritas HSE, Denmark: Julie M. V. Larsen.

Publication date: 30. October 2023

By Bureau Veritas HSE
www.bureauveritas.dk
+45 7731 1000

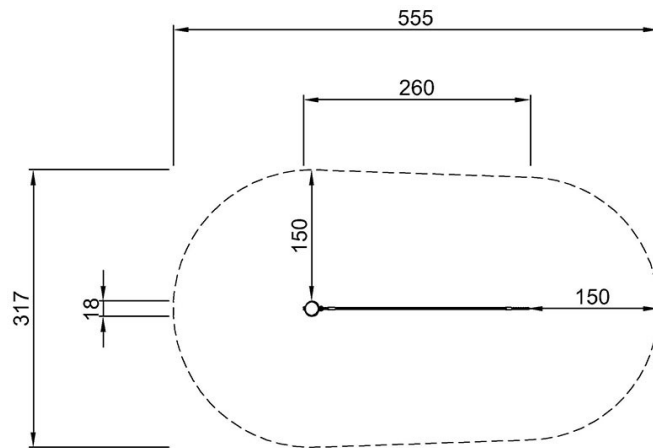


Kiipeilyköysi

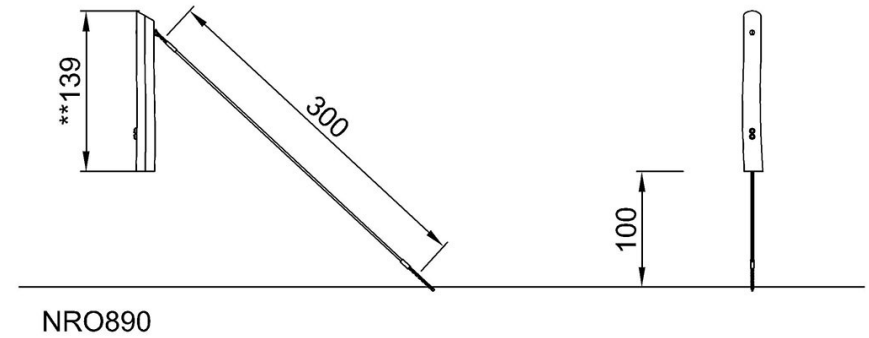
NRO890

Putoamiskorkeus enint. | Kokonaiskorkeus | Turva-alue

Putoamiskorkeus enint. | Kokonaiskorkeus



NRO890
**139cm
***15.1m²



[Klikkaa nähdäksesi NÄKYMÄ YLHÄÄLTÄ](#)

[Klikkaa nähdäksesi NÄKYMÄ SIVULTA](#)