

Inclusive Double Chest Press

FSW244

KOMPAN
Let's play



Produktnummer FSW24400-0902	
Produktinformasjon	
Mål LxBxH	81x107x191 cm
Aldersgruppe	13+
Antall brukere	2
Fargevalg	

Dette tofunksjonelle apparatet kombinerer Inclusive Chest Press med en sittemulighet for personer som ikke sitter i rullestol. Den gir skånsom styrketrening for bryst, skuldre og armer. Selv om motstanden er lav, kan brukerne øke treningsintensiteten ved å utføre flere repetisjoner og strekke armene helt ut for hver repetisjon. Enheten egner seg til

oppvarming, mobilitetsforbedring og lette treningsøkter, og har et innbydende design for rullestolbrukere, noe som gjør den til en allsidig treningsløsning for ulike behov.



Inclusive Double Chest Press

FSW244



Stålstolpene er laget av Ø101,6x2,0 mm pregalvanisert stålrør. Stolpene er pulverlakkert, korrosjonsklasse C3 i henhold til ISO12944-2.



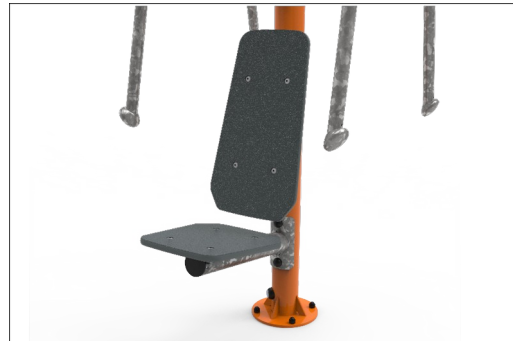
Chest Press er tilgjengelig for rullestolbrukere, og alle personer med en høyde på minst 140 cm vil kunne bruke apparatet uten at det påvirker den normale kroppsholdningen.



Motstanden styres av et kraftig skalert ROSTA torsjonsfjærelement. ROSTA-elementet fungerer uten støy og er vedlikeholdsfritt. ROSTA-elementet gjør det mulig for brukeren å både skyve og trekke, avhengig av ønsket øvelse.



Produktet må inneholde et informasjonsskilt med tilhørende øvelser, og hver øvelse må inneholde en QR-kode som lenker til den tilhørende øvelsesportalen i en app som tilbyr støtte til den spesifikke øvelsen. Skiltet må i tillegg inneholde en QR-kode for nedlasting av appen.



Sete er laget av Ekogrip™-panel som består av en 15 mm tykk PE-base med 3 mm topplag av myk gummi med en antiskli-effekt.



Håndtakene er laget av varmgalvanisert S235-stål i henhold til KS0106 og har en grepsdiameter på 77,3 mm. Håndtakene gir sikkerhet og en ergonomisk opplevelse ved bruk av maskinen.

Produktnummer FSW24400-0902

Monteringsinformasjon

Maksimal fallhøyde	45 cm
Sikkerhetssone	13,6 m ²
Total monterings tid	3,3
Utgraving	0,06 m ³
Betong	0,04 m ³
Forankringsdybde (standard)	90 cm
Forsendingsvekt	128 kg
Forankring	In-ground ✓ Surface ✓

Garanti

Galvanisert stål	Livstids
PE/PP komponenter	5 år
ROSTA Elementer	2 år
Garantert reservedeler	10 år
Stålramme	10 år

EN
16630
compliant

Grønn data

FSW244



Krybbe til port A1-A3

Totalt CO ₂ -utslipp	CO ₂ -ekvivalent per kg	Resirkuler te materialer	
kg CO ₂ -ekvivalent	kg CO ₂ -ekvivalent/kg	%	
FSW24400-0902	233,26	2,70	46,68

Det overordnede rammeverket for disse faktorene er miljødeklarasjonen EPD (Environmental Product Declaration), som kvantifiserer «miljøinformasjon om produktets livssyklus og muliggjør sammenligninger mellom produkter som oppfyller samme funksjon» (ISO, 2006). Dette følger strukturen og anvender en livssyklusanalyse for hele produksjonsstadiet fra råvare til ferdig produksjon (A1-A3).

Kompan A/S

C.F. Tietgens Boulevard 32C
DK-5220 Odense SØ
Denmark

Validation of CO₂ calculation method
BUREAU VERITAS
HSE Denmark A/S



Verification of CO₂ calculation of: Fitness



Data version no. 2023-10-05

The CO₂ calculation and data are in compliance with the principles of a carbon footprint impact according to the GHG protocol (Greenhouse Gas Protocol), Scope 3, cradle to gate related to all individual components in the product category: "Fitness" represented by item no.: FAZ10100-0900.

(Scope 3 emissions include emission sources in the upstream and downstream value chain).

Date: 30. October 2023 | Valid until: 30. October 2025

Verified by:

Julie Marie Vejsgaard Larsen, LCA & EPD Consultant

Verification based on report: Validation of CO₂ calculation of 9 categories of Kompan product line, version 1.0, prepared by: Bureau Veritas HSE, Denmark: Julie M. V. Larsen.

Publication date: 30. October 2023

By Bureau Veritas HSE
www.bureauveritas.dk
+45 7731 1000

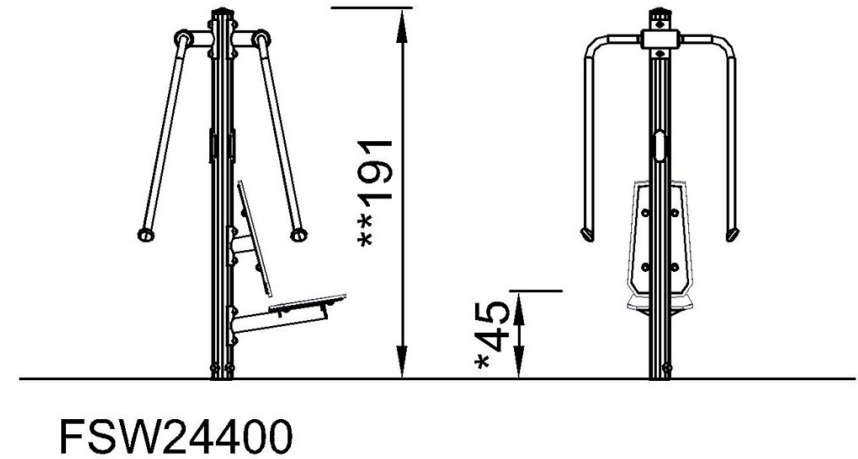
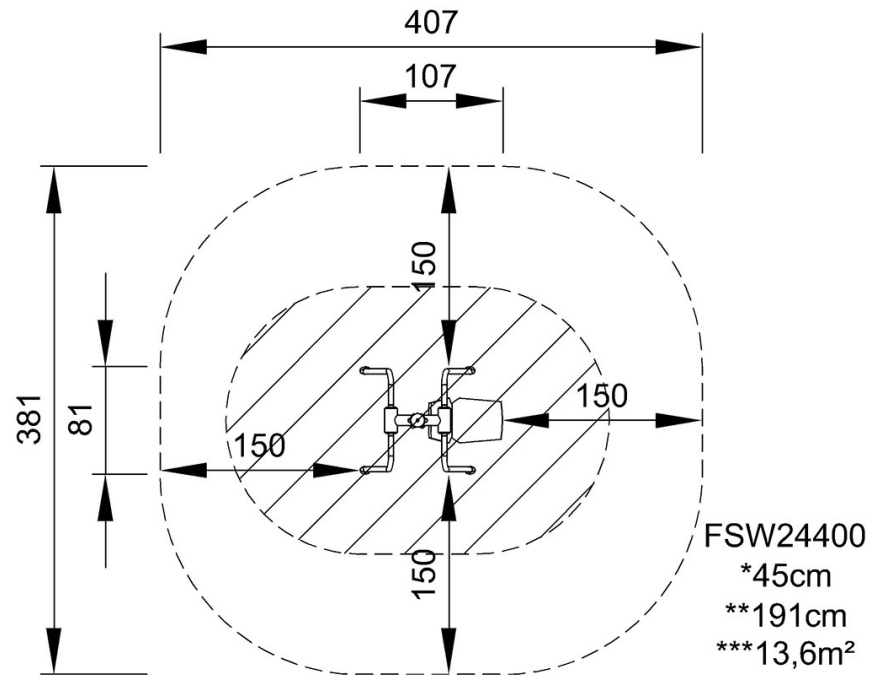


Inclusive Double Chest Press

FSW244

* Maks fallhøyde | ** Total høyde | *** Sikkerhetssone

* Maks fallhøyde | ** Total høyde



[Klikk for å se TOP VIEW](#)

[Klikk for å se SIDE VIEW](#)