

Cross Training Combi 6 Compact

FAZ207

KOMPAN
Let's play



Produktnummer FAZ20700-0900

Allgemeine Produktinformation

Maße L x B x H 497x218x291 cm

Empfohlenes Alter 13+

Spielkapazität (Nutzer) 5

Farbauswahl



Mehr Infos in der KOMPAN Fit App



Die Kombi 6 kombiniert zwei der vielseitigsten Trainingsprodukte, die Core Twist Station und die Magnetic Bells. Der Core Twist bietet innovatives Core-Training, mit anpassbarem Widerstand. Die Stange ist um 360° drehbar, im und gegen den Uhrzeigersinn mit einem Widerstand, der durch die Bewegungsgeschwindigkeit bestimmt werden kann. Zur Core Twist Station gehören auch die Klimmzugstation und die Leg Lift-Station. Die

zweite Aktivitätsmöglichkeit sind die Magnetic Bells, ein innovatives magnetisches Bremssystem, welches dem Benutzer ermöglicht, den Widerstand zu erhöhen, indem die Bewegungsgeschwindigkeit erhöht wird. Das patentierte System fungiert außerdem als Bremse, indem es den Aufprall der Magnetic Bells erheblich verringert, sollten diese dem Benutzer herunterfallen. Die Möglichkeit, zwischen leichtem, mittlerem oder schwerem

Trainingsgewicht zu wählen, macht die Magnetic Bells zu einem idealen Trainingsgerät sowohl für trainierte als auch für untrainierte Benutzer. Die Magnetic Bells können sich frei nach oben und unten bewegen und sind um 360° drehbar. Dies ermöglicht es dem Benutzer, Übungen auszuführen, die den Übungen mit einem Medizin Ball oder der Kettlebell ähneln. Magnetic Bells verfügt über drei verschiedene Gewichte: 6, 9 und 12 kg.

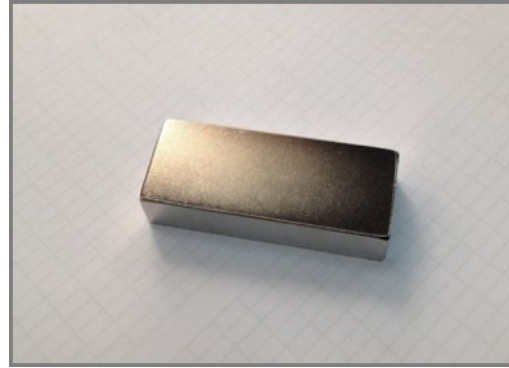


Cross Training Combi 6 Compact

FAZ207



Die einzigartig gestalteten Magnetic Bells bestehen aus PUR und einem verstärkten Aluminium-Stahlrahmen, der ein starkes Gerüst bildet. Die ergonomisch geformten Griffe garantieren einen guten und angenehmen Griff für alle Benutzer.



Die verwendeten Magnete sind hochleistungsfähige Neodym-Magnete. Die magnetische Strahlung steht unter strenger Kontrolle, der Strahlungspegel übersteigt nie 5 Gauss (0,5mT), wodurch sie vollkommen sicher als Trainingsgerät verwendet werden können.



KOMPAN Fitnessprodukte sind standardmäßig in Orange (RAL2010) und Grau (RAL7012) erhältlich. Alle anderen RAL-Farben sind auf Anfrage erhältlich. Es wird immer möglich sein, die Umgebung oder das Farbschema anzupassen!

Produktnummer FAZ20700-0900

Montage-Information

Max. freie Fallhöhe	132 cm
Fläche des Fallraums	24,4 m ²
Gesamt-Montagezeit	8,4
Erforderlicher Erdaushub (circa)	0,60 m ³
Betonbedarf (circa)	0,28 m ³
Fundamenttiefe (Standard)	90 cm
Versandgewicht	528 kg
Verankerungsoptionen	TV ✓ OFM ✓

Garantie-Information

Beschichtete Stahlteile	10 Jahre
Verzinkter Stahl	Lebenslang
Bewegliche Teile	2 Jahre
PUR Bestandteile	10 Jahre
Ersatzteilgarantie	10 Jahre



Das Schild besteht aus 15 mm starkem Polycarbonat und wird von einer Ø38,2 mm starken oberen Querstange getragen. Dies ist eine extrem solide Konstruktion, die eine große strukturelle Stabilität bietet. Das Schild zeigt die 11 Hauptübungen und verfügt über einen QR-Code, der den Nutzer auf die Kompan Fit APP verweist, die erweiterte Unterstützung bei Übungen und Training bietet.

2 / 06/28/2024



Die Klimmzugstange ist aus einem HDG-Stahlrohr mit einem Durchmesser von 32 mm gefertigt. Das Klimmzugstange ist 1080 mm breit und befindet sich 2300 mm über dem Boden.



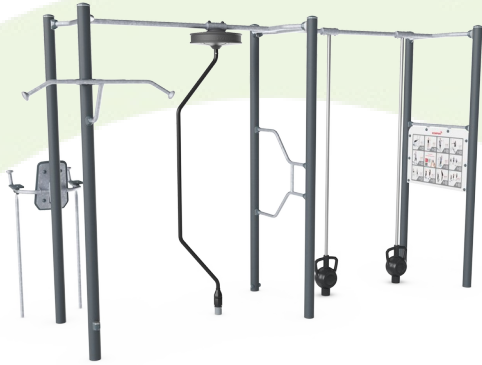
Der Rahmen der Leg Lift-Station ist aus einem HDG-Stahlrohr mit einem Durchmesser von 38 x 2 mm gefertigt. Die Stützplatten bestehen aus 15 mm Ekogrip®, einer 15 mm dicken PE-Platte mit einer 3 mm dicken Deckschicht aus thermoplastischem Gummi mit rutschfestem Effekt. Die Armstützen sind 110 x 195 mm groß, 580 mm voneinander entfernt und 1315 mm über dem Boden. Die Rückenstütze ist 335 x 500 mm groß. Die Aussparung in der Rückenstütze ist 30 x 350 mm groß.



Änderungen und Irrtümer vorbehalten.

Umweltdaten

FAZ207



Von der Wiege bis zum Werkstor („cradle to gate“) (A1–A3)

CO ₂ -Emissionen gesamt	CO ₂ e pro kg	Recycelte Materialien	
kg CO ₂ e	kg CO ₂ e pro kg	%	
FAZ20700-0900	1.123,55	3,65	42,61

Den allgemeinen Rahmen für diese Faktoren bilden die Umweltproduktdeklarationen (EPDs). Mithilfe dieser Grundregeln können die Umweltinformationen über den Lebenszyklus eines Produkts hinweg quantifiziert und Vergleiche zwischen Produkten, die dieselbe Funktion erfüllen, angestellt werden (vgl. ISO, 2006). Diese Struktur wird hier befolgt. Der Ansatz zur Lebenszyklusbewertung wird dabei auf die gesamte Herstellungsphase – vom Rohstoff bis zur Herstellung (A1–A3) – angewendet.

Kompan A/S
C.F. Tietgens Boulevard 32C
DK-5220 Odense SØ
Denmark



Verification of CO₂ calculation of:
Fitness



Data version no. 2023-10-05

The CO₂ calculation and data are in compliance with the principles of a carbon footprint impact according to the GHG protocol (Greenhouse Gas Protocol), Scope 3, cradle to gate related to all individual components in the product category: "Fitness" represented by item no.: FAZ10100-0900.

(Scope 3 emissions include emission sources in the upstream and downstream value chain).

Date: 30. October 2023 | Valid until: 30. October 2025

Verified by:

Julie Marie Vejsgaard Larsen, LCA & EPD Consultant

Verification based on report: Validation of CO₂ calculation of 9 categories of Kompan product line, version 1.0, prepared by: Bureau Veritas HSE, Denmark: Julie M. V. Larsen.

Publication date: 30. October 2023

By Bureau Veritas HSE
www.bureauveritas.dk
+45 7731 1000

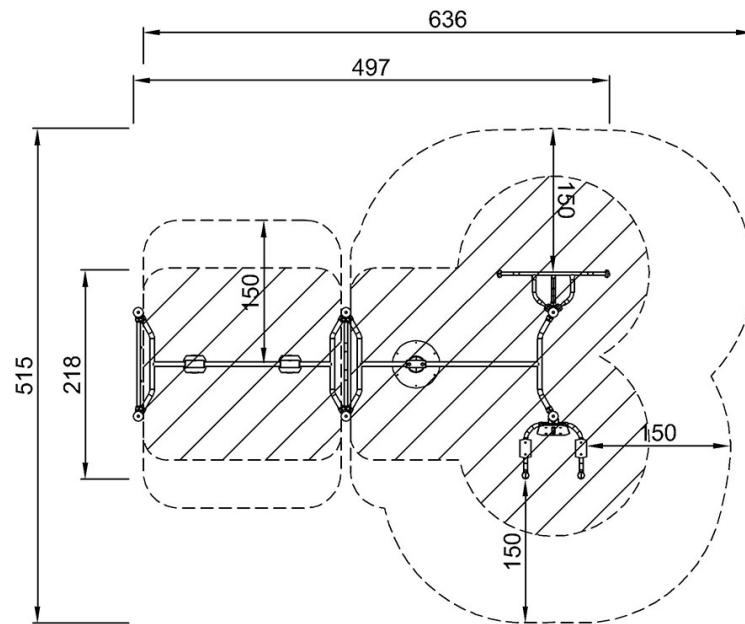


Cross Training Combi 6 Compact

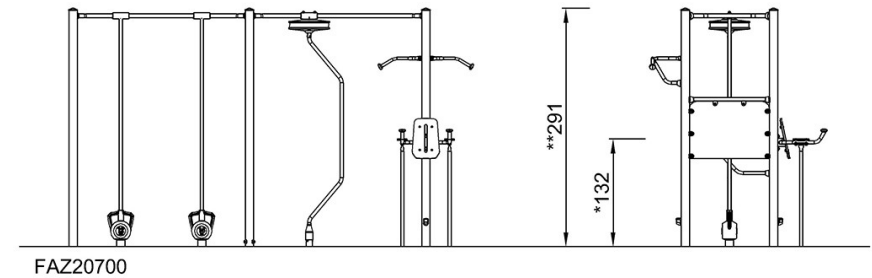
FAZ207

* Max freie Fallhöhe | ** Gesamthöhe | *** Fläche des Fallraums

* Max freie Fallhöhe | ** Gesamthöhe



FAZ20700
*132cm
**291cm
***24.4m²



[Klicken Sie hier, um die DRAUFSICHT anzuzeigen](#)

[Klicken Sie hier, um die SEITENANSICHT anzuzeigen](#)