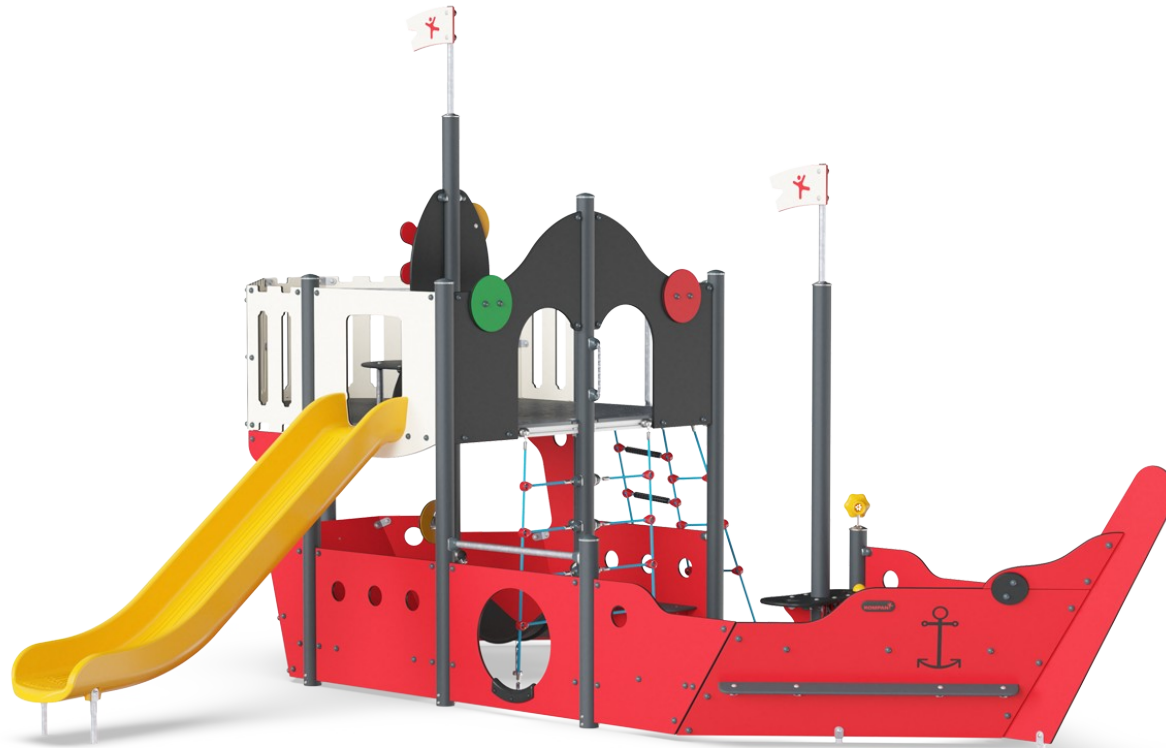


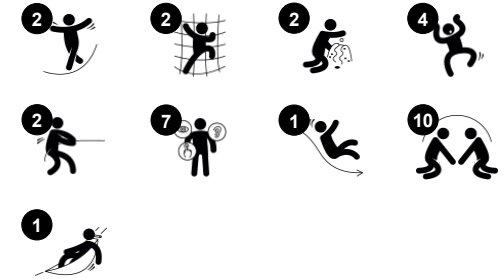
Spielschiff Dschunke

PCM103221

KOMPAN
Let's play



Produktnummer PCM103221-0901	
Allgemeine Produktinformation	
Maße L x B x H	646x508x382 cm
Empfohlenes Alter	2+
Spielkapazität (Nutzer)	24
Farbauswahl	



Das Spielschiff Dschunke inspiriert und lockt Kinder jeden Alters zum Spielen an. Die knalligen Farben, die runden Formen und das intensiv bespielte Thema motivieren jedes Jahr aufs Neue zu spannenden Rollenspielen. Die Anlage bildet mit ihren vielfältigen Spielaktivitäten einen ganzen Spielplatz ab. Die Freifläche hinter dem Kiel verfügt über

Bänke für geselliges Beisammensein. Diese sind ebenfalls in der Kabine unter Deck zu finden. Ein Einstiegsnetz führt zum Deck, ebenso eine begehbare Treppe. Durch das offene, transparente Design können Benutzer mit verschiedensten Fähigkeiten in das Spiel einbezogen werden. Die vielen beweglichen Aktivitäten tragen zum Rollenspiel bei und

stimulieren so die Sprach- und Kommunikationsfähigkeiten. Die Rutsche macht nicht nur Spaß, sondern stimuliert auch den Gleichgewichtssinn und verursacht Bauchkribbeln.

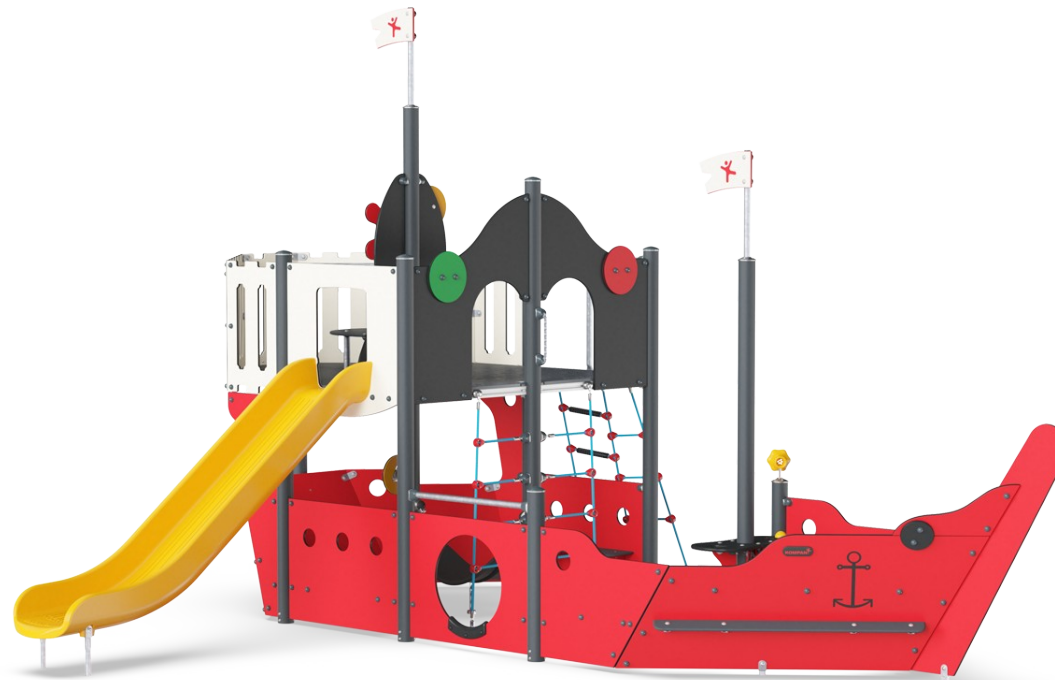
Spielschiff Dschunke

PCM103221



Megafon

Sozial-Emotional: fördert die Kommunikation und das Abwechseln untereinander. **Kognitiv:** die Verzerrung des Klangs weckt die Neugierde und fördert das Verständnis für Ursache und Wirkung.



Seilleiter

Physisch: die Kreuzkoordination wird gefördert, wenn die Kinder die Leiter hinaufklettern. Das Klettern trainiert auch die Bein- und Armmuskulatur.



Offene Fläche vorne

Sozial-Emotional: die Bank entlang des Kiels ist ein großartiger Platz zum Treffen und Austauschen.



Durchkriech-Loch

Physisch: durch das Loch kann man klettern und kriechen und dabei die Kreuzkoordination, die Propriozeption und das räumliche Bewusstsein trainieren. **Sozial-Emotional:** zusammenspielen beim Treffen anderer Kinder. **Kognitiv:** das Verständnis für Raum, Form und Masse wird trainiert.



Hängematte

Physisch: Koordination und Gleichgewicht beim Schaukeln. **Sozial-Emotional:** treffen, Freunde behutsam anschubsen, sich abwechseln. **Kognitiv:** Verständnis von Ursache und Wirkung.



Rutsche

Physisch: Rutschen fördert das räumliche Bewusstsein und den Gleichgewichtssinn. Außerdem wird die Rumpfmuskulatur trainiert, wenn man aufrecht sitzt und hinunterrutscht. **Sozial-Emotional:** die Kinder entwickeln ihre Empathie durch Abwechseln mit anderen. **Kognitiv:** kleine Kinder entwickeln ihr Verständnis für Raum, Geschwindigkeit und Entfernungen, wenn sie schnell hinuntergleiten.

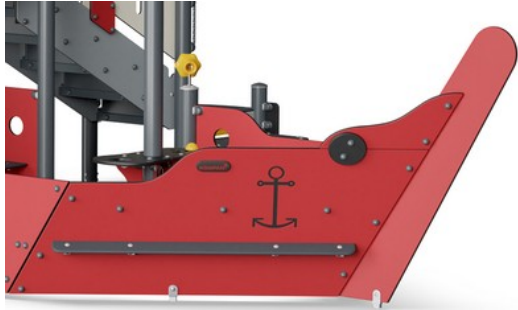


Lenkrad

Sozial-Emotional: fördert Abwechseln, Kommunikation und Zusammenspiel. **Kognitiv:** das Lenkrad fördert das Verständnis von Ursache und Wirkung, das logische Denken und die Kommunikation. **Kreativ:** Die Beschäftigung mit beweglichen Spielgeräten, die Spuren hinterlassen können, fördert die Kreativität des Kindes.

Spielschiff Dschunke

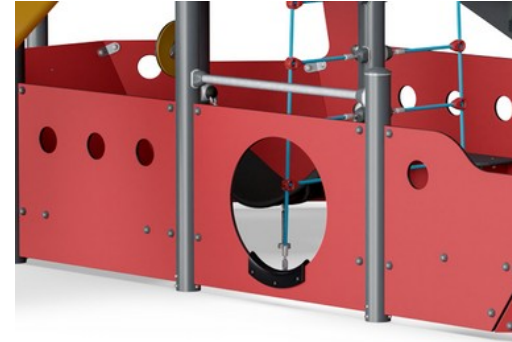
PCM103221



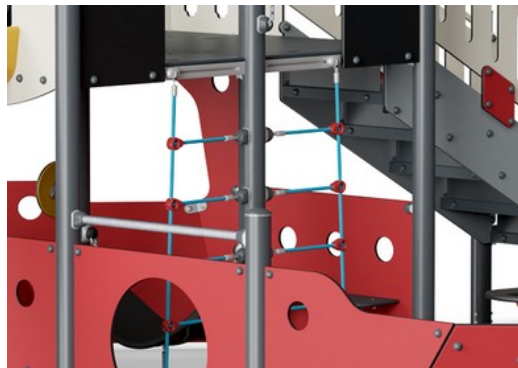
Wände aus 19 mm EcoCore™. EcoCore™ ist ein äusserst langlebiges, ressourcenschonendes Material, das nicht nur nach Gebrauch recycelbar ist, sondern auch aus Material besteht, das zu +95 % aus recyceltem Post-Consumer-Material aus Lebensmittelverpackungsabfällen hergestellt wird.



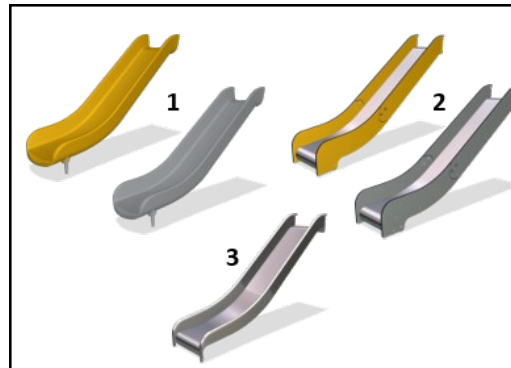
Alle Bodenplatten werden von einzigartig gestalteten kohlenstoffarm gefertigten Aluminiumprofilen und mehreren Befestigungen getragen. Die grau gefärbten, spritzgussgeformten Bodenplatten bestehen zu 75 % aus Post-Consumer-Abfällen (PP-Material) und haben ein rutschfestes Muster und eine strukturierte Oberfläche.



Die Stahloberflächen sind bleifrei feuerverzinkt. Die Verzinkung bietet eine ausgezeichnete Korrosionsbeständigkeit im Freien und ist ausserdem wartungsarm.



Seile aus UV-stabilisierten PES-Seilsträngen mit innerer Stahlseilverstärkung. Das Polyestergerüst wird aus +95 % Post-Consumer-Materialien hergestellt und induktiv auf jede Litze aufgeschmolzen.



Rutschen sind in drei Materialausführungen erhältlich: gegossene, stückgeformte PE-Rutschen, Kombination aus EcoCore™ Rutsche und Edelstahlbett (t = 2 mm) oder Edelstahlrutsche (AISI 304, t = 2 mm).



Das Piratenschiff ist in drei verschiedenen Farbkombinationen erhältlich. Klassisch in Rot, Ozeanblau oder naturbelassen in Grün. Für detaillierte Informationen besuchen Sie KOMPAN.de.

Produktnummer PCM103221-0901

Montage-Information

Max. freie Fallhöhe	148 cm
Fläche des Fallraums	49,4 m ²
Gesamt-Montagezeit	29,4
Erforderlicher Erdaushub	1,17 m ³
Betonbedarf	0,04 m ³
Fundamenttiefe (Standard)	90 cm
Versandgewicht	957 kg
Verankerungsoptionen	TV ✓ OFM ✓

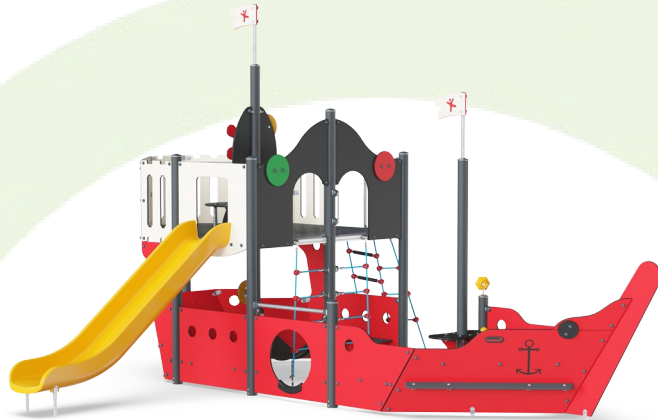
Garantie-Information

EcoCore HDPE	Lebenslang
Pfosten	10 Jahre
PP-Bodenplatten	10 Jahre
Seile & Netze	10 Jahre
Ersatzteilgarantie	10 Jahre



Umweltdaten

PCM103221



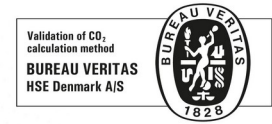
Von der Wiege bis zum Werkstor („cradle to gate“) (A1–A3)

CO ₂ -Emissionen gesamt	CO ₂ e pro kg	Recycelte Materialien
kg CO ₂ e	kg CO ₂ e pro kg	%

PCM103221-0901	1.482,91	2,13	57,10
-----------------------	----------	------	-------

Den allgemeinen Rahmen für diese Faktoren bilden die Umweltproduktdeklarationen (EPDs). Mithilfe dieser Grundregeln können die Umweltinformationen über den Lebenszyklus eines Produkts hinweg quantifiziert und Vergleiche zwischen Produkten, die dieselbe Funktion erfüllen, angestellt werden (vgl. ISO, 2006). Diese Struktur wird hier befolgt. Der Ansatz zur Lebenszyklusbewertung wird dabei auf die gesamte Herstellungsphase – vom Rohstoff bis zur Herstellung (A1–A3) – angewendet.

Kompan A/S
C.F. Tietgens Boulevard 32C
DK-5220 Odense SØ
Denmark



Verification of CO₂ calculation of:
Play systems



Data version no. 2023-10-05

The CO₂ calculation and data are in compliance with the principles of a carbon footprint impact according to the GHG protocol (Greenhouse Gas Protocol), Scope 3, cradle to gate related to all individual components in the product category: "Play systems" represented by item no.: PCM200321-0950.

(Scope 3 emissions include emission sources in the upstream and downstream value chain).

Date: 30. October 2023 | Valid until: 30. October 2025

Verified by:

Julie Marie Vejsgaard Larsen, LCA & EPD Consultant

Verification based on report: Validation of CO₂ calculation of 9 categories of Kompan product line, version 1.0, prepared by: Bureau Veritas HSE, Denmark: Julie M. V. Larsen.

Publication date: 30. October 2023

By Bureau Veritas HSE
www.bureauveritas.dk
+45 7731 1000

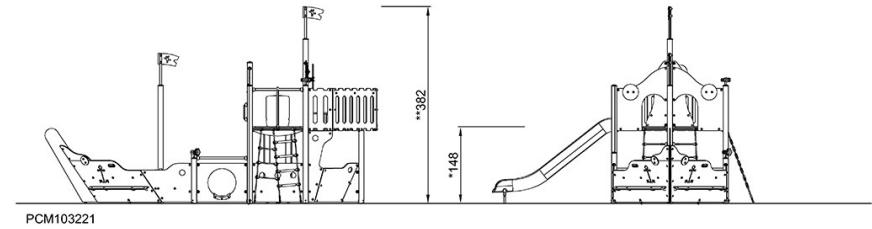
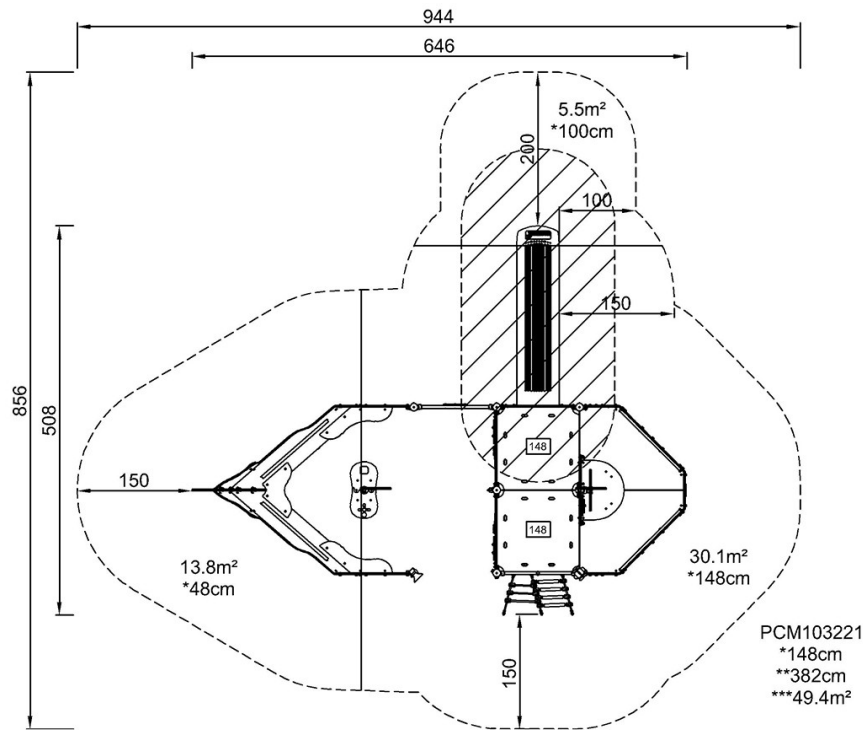


Spielschiff Dschunke

PCM103221

* Max freie Fallhöhe | ** Gesamthöhe | *** Fläche des Fallraums

* Max freie Fallhöhe | ** Gesamthöhe



[Klicken Sie hier, um die DRAUFSICHT anzuzeigen](#)

[Klicken Sie hier, um die SEITENANSICHT anzuzeigen](#)