

Tre Torri con Rete e Ponte

PCM300821

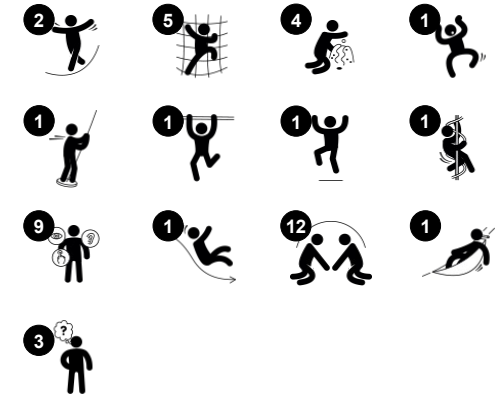
KOMPAN
Let's play



Codice articolo PCM300821-0605

Informazioni generali prodotto

| | |
|--------------------|----------------|
| Dimensioni (LxLxA) | 363x567x306 cm |
| Età d'uso | 2+ |
| Capacità di gioco | 28 |
| Opzioni colori | |



Questa fantastica torre ludica ha tre torri e molteplici vie d'accesso che incoraggiano i bambini a essere attivi, favorendo lo sviluppo dei muscoli e delle abilità sociali. I pannelli ludici sono progettati per supportare le abilità cognitive e la consapevolezza emotiva nel gioco, essenziali per lo sviluppo precoce. Il ponte di rete collega le attività ludiche e

incoraggia il movimento. Inoltre, offre una sfida e l'opportunità ai bambini di valutare il rischio e di provare un senso di realizzazione quando si impegnano a padroneggiare le attività fisiche. La navigazione sulle reti favorisce anche lo sviluppo della coordinazione trasversale, un'abilità che migliora lo sviluppo fisico e cognitivo. Scivolare sullo scivolo o sul palo dei

pompieri fino a terra favorisce la postura e l'equilibrio, tutte abilità importanti molto divertenti per i bambini piccoli!

Tre Torri con Rete e Ponte

PCM300821

KOMPAN
Let's play



Tubo di conversazione

Socio-emotivo: incoraggia la comunicazione e l'interazione sociale. **Cognitivo:** suscita curiosità e stimola la comprensione del fenomeno di causa ed effetto e del concetto di permanenza dell'oggetto, ovvero gli oggetti e le persone esistono anche quando non sono visibili.



Pannello facce

Socio-emotivo: stimola il gioco di gruppo e le conversazioni grazie alla sua doppia faccia. **Cognitivo:** stimola la teoria della mente: che gli altri possono provare sentimenti diversi. Stimola la comprensione dei simboli e delle espressioni facciali come simboli delle emozioni.



Rete da arrampicata

Fisico: i bambini sviluppano la coordinazione trasversale del corpo e la forza muscolare quando si arrampicano. Le grandi maglie permettono di arrampicarsi e strisciare, favorendo la propriocezione e la consapevolezza spaziale. **Socio-emotivo:** le maglie grandi permettono a più bambini di sedersi insieme e parlare.



Palo dei pompieri

Fisico: la coordinazione è sostenuta quando si scende, così come i muscoli del busto e delle braccia. L'atterraggio rafforza la densità ossea, che viene costruita per la vita nella prima infanzia. **Socio-emotivo:** cambi di direzione e prese di rischio. **Cognitivo:** i bambini piccoli sviluppano la comprensione dello spazio, della velocità e delle distanze quando scivolano velocemente.



Ponte a rete, inclinato

Fisico: camminare con la rete aperta verso l'alto o verso il basso sviluppa l'equilibrio, la consapevolezza spaziale e la coordinazione trasversale. **Socio-emotivo:** interazione con i bambini all'esterno, socializzazione. Cooperazione e considerazione, ad esempio quando si superano gli altri.



Balcone

Socio-emotivo: il balcone invita all'incontro e all'interazione con le persone a livello del suolo. **Cognitivo:** invita al gioco drammatico e alla rappresentazione, che stimola lo sviluppo del linguaggio.



Scivolare

Fisico: lo scivolamento sviluppa la consapevolezza spaziale e il senso dell'equilibrio. Inoltre, i muscoli del core vengono allenati quando si sta seduti in posizione eretta e si scende. **Socio-emotivo:** empatia stimolata dal fare a turno. **Cognitivo:** i bambini piccoli sviluppano la comprensione dello spazio, della velocità e delle distanze quando scivolano velocemente.

Tre Torri con Rete e Ponte

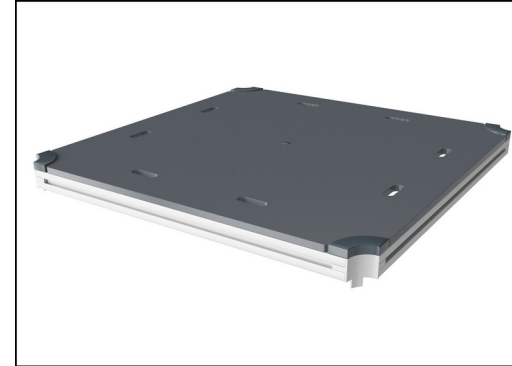
PCM300821



I pannelli sono disponibili in due materiali diversi: HDC EcoCore™ da 19 mm o legno di pino impregnato e verniciato marrone. EcoCore™ è un materiale altamente resistente ed ecologico, che non solo è riciclabile dopo l'uso, ma è anche costituito da un nucleo prodotto con materiale riciclato al 100%. Le schede di legno di pino sono incorporate in cornici in acciaio inossidabile.



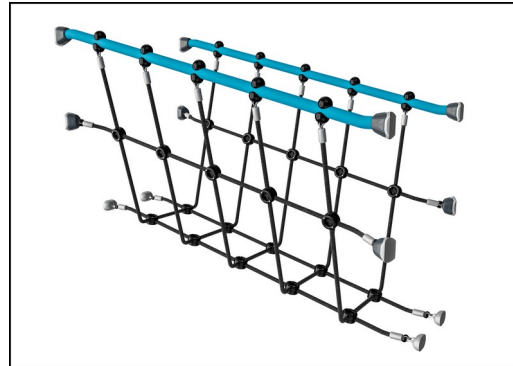
Main posts with hot dip galvanized steel footing are available in different materials: Pressure impregnated pine wood posts. Pre-galvanized inside and outside with powder coated top finish steel posts. Lead free aluminum with color anodized top finish. Greenline TexMade posts of 95% post-consumer recycled PE and textile waste.



All decks are supported by unique designed low-carbon aluminum profiles with multiple attachment options. The grey colored molded decks are made of 75% post-consumer waste PP material with a non-skid pattern and texture surface.



Gli scivoli possono essere scelti in sei diversi colori e tre differenti materiali: gli scivoli in PE sono monopezzo dritti o curvi, gli scivoli con parti in EcoCore™ e acciaio inossidabile, gli scivoli in acciaio inossidabile monopezzo per soluzioni più resistenti al rischio di vandalismo.



Reti e corde sono realizzate in PA stabilizzato ai raggi UV con rinforzo interno in acciaio. La corda è trattata per induzione al fine di creare una forte connessione tra acciaio e corda che porta ad una buona resistenza all'usura.



KOMPAN GreenLine versions are designed with ultimate environmentally friendly materials with lowest possible CO2e emission factor. TexMade post, EcoCore™ panels of 95% post-consumer recycled waste and molded PP decks.

Codice articolo PCM300821-0605

Informazione installazione

| | |
|-------------------------------|-----------------------------|
| Max. altezza di caduta | 118 cm |
| Superficie di sicurezza | 41,9 m ² |
| Tempo d'installazione totale | 24,2 |
| Volume di scavo | 0,67 m ³ |
| Volume di calcestruzzo | 0,00 m ³ |
| Profondità di base (standard) | 60 cm |
| Peso della spedizione | 757 kg |
| Opzioni ancoraggio | Interrato ✓ Superficie ✓ |

Garanzie

| | |
|----------------------------|-----------------|
| EcoCore | Garanzia a vita |
| Pali (verniciatura) | 10 anni |
| Superfici in PP | 10 anni |
| Corde e reti | 10 anni |
| Garanzia pezzi di ricambio | 10 anni |



Sustainability Data

PCM300821



| Cradle to Gate A1-A3 | Total CO ₂ emission | CO ₂ e/kg | Recycled materials |
|-----------------------|--------------------------------|-------------------------|--------------------|
| | kg CO ₂ e | kg CO ₂ e/kg | % |
| PCM300821-0651 | 1.019,40 | 1,63 | 70,08 |
| PCM300821-0605 | 1.166,53 | 2,18 | 60,50 |

The overall framework applied for these factors is the Environmental Product Declaration (EPD), which quantifies "environmental information on the life cycle of a product and enable comparisons between products fulfilling the same function" (ISO, 2006). This follows the structure and applies a Life-Cycle Assessment approach to the entire Product stage from raw material through manufacturing (A1-A3))

Kompan A/S
 C.F. Tietgens Boulevard 32C
 DK-5220 Odense SØ
 Denmark



Verification of CO₂ calculation of: Play systems



Data version no. 2023-10-05

The CO₂ calculation and data are in compliance with the principles of a carbon footprint impact according to the GHG protocol (Greenhouse Gas Protocol), Scope 3, cradle to gate related to all individual components in the product category: "Play systems" represented by item no.: PCM200321-0950.

(Scope 3 emissions include emission sources in the upstream and downstream value chain).

Date: 30. October 2023 | Valid until: 30. October 2025

Verified by:

Julie Marie Vejsgaard Larsen, LCA & EPD Consultant

Verification based on report: Validation of CO₂ calculation of 9 categories of Kompan product line, version 1.0, prepared by: Bureau Veritas HSE, Denmark: Julie M. V. Larsen.

Publication date: 30. October 2023

By Bureau Veritas HSE
 www.bureauveritas.dk
 +45 7731 1000

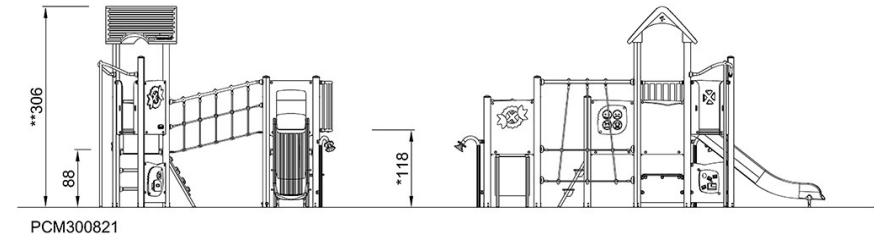
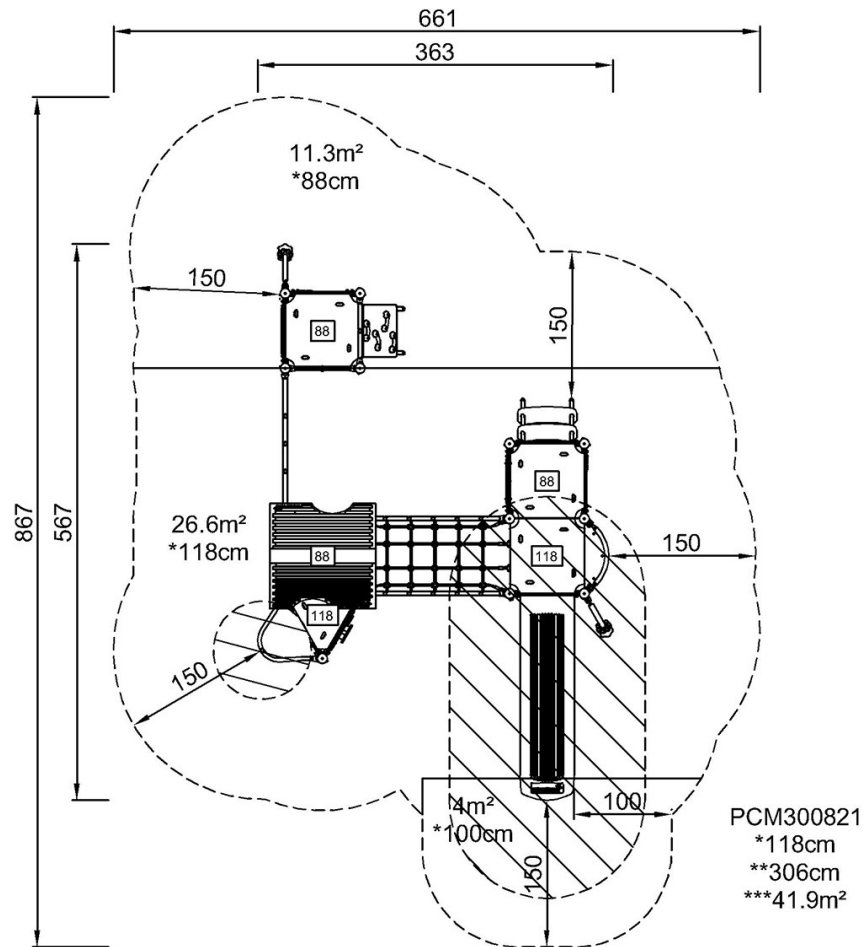


Tre Torri con Rete e Ponte

PCM300821

Altezza di caduta massima | Altezza totale | Superficie di sicurezza

Altezza di caduta massima | Altezza totale



[Fai clic per visualizzare il rapporto VISTA SUPERIORE](#)

[Fai clic per visualizzare il rapporto VISTA LATERALE](#)