

# Vlinder - Fysiek

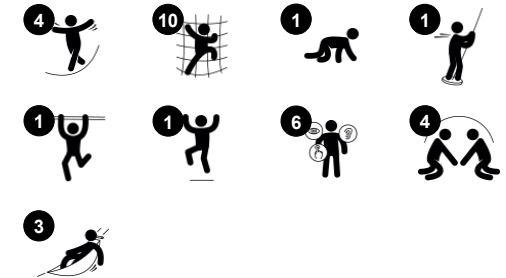
COR17510



Item nummer COR175101-0403

## Algemene Product Informatie

Afmetingen LxBxH	685x571x308 cm
Leeftijdsgroep	5+
Speelcapaciteit	22
Kleuropties	



De elegant gebogen Corocord Loops Vlinder, Fysiek is een opvallend klimtoestel. Met zijn gedraaide klimnetten nodigt de Vlinder steeds weer uit om te klimmen. Dankzij het transparante ontwerp van de netten van de Vlinder kunnen de kinderen elkaar zien en communiceren over de vleugels heen en er is veel om over te praten en uit te proberen: de gedraaide netten stimuleren slimme klim- en

balanstechnieken, die de kruiscoördinatie en proprioceptie van het kind stimuleren, zowel belangrijk voor nauwkeurige bewegingen als uiteindelijk voor het zelfverzekerd bewegen in de leefwereld. De zichtbare hoogtes zorgen voor extra spanning. Er zijn snellere en langzamere manieren om de Vlinder in en uit te klimmen: gebogen klimelementen zorgen voor een snelle toegang tot het bovenste frame en

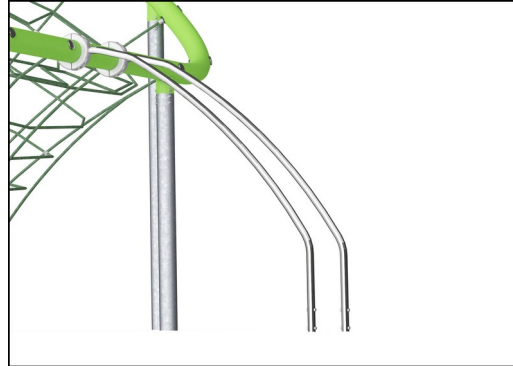
glijstangen bieden een snelle rit naar de begane grond. Op grondniveau zorgen de in touwen opgehangen balansschijven voor slingerende evenwichtsbewegingen, staand of zittend. Het evenwichtsgevoel is cruciaal om te trainen omdat het van fundamenteel belang is voor de lichaamscontrole en concentratie.

# Vlinder - Fysiek

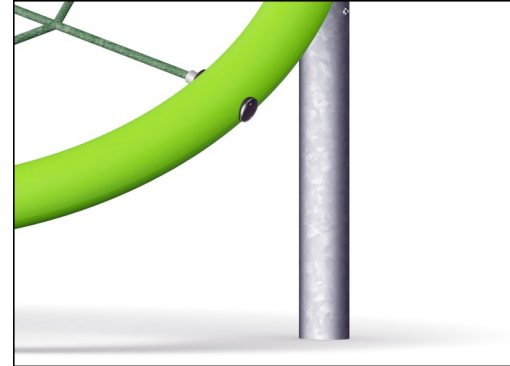
COR17510



Volledig gekleurde EPDM-rubberschijven met een glad oppervlak. De gegoten EPDM omringt een gegalvaniseerde stalen kern die zowel de stabiliteit van de schijven als de duurzame bevestiging aan het touw garandeert.



De RVS speelelementen zijn gemaakt van hoogwaardig roestvast staal (AISI304 of AISI303) van kwaliteit A1 of A2. Het staal wordt na de productie gestraald om een glad glijvlak te garanderen.



Gekleurde stalen onderdelen hebben een basis van thermisch verzinken en een gepoedercoate toplaag. Dit zorgt voor een ultieme corrosiebestendigheid in alle klimaten ter wereld. Andere stalen oppervlakken zijn zowel van binnen als van buiten thermisch verzinkt met loodvrij zink.



Touwen van UV-gestabiliseerde PES-touwstrengen met staadraadkern. Het polyestergaren is gemaakt van +95% post-consumer materiaal en is inductief op elke streng gesmolten. De touwen zijn zeer slijtvast en vandalismebestendig en kunnen indien nodig ter plaatse worden vervangen.



De S-klemmen van Corocord worden gebruikt als universele aansluitingen in Corocord producten. Ze zijn gemaakt van RVS en hebben een diameter van 8 mm. De uiteinden zijn met een speciale hydraulische pers om de touwen geperst waardoor ze een ideale verbinding krijgen. Ze zijn veilig, duurzaam en vandalismebestendig en hinderen de typische beweging van touwspelconstructies niet.



Het touw wordt aan de grote stalen staander bevestigd door een unieke, door KOMPAN ontworpen, aanspanoplossing. Het bestaat uit zowel interne als externe nylon (PA6) bussen die het touw naar een aluminium deel met schroefdraad aan de buitenkant geleiden en het touw aanspannen.

Item nummer COR175101-0403

## Installatie informatie

Max. valhoogte	300 cm
Veiligheidszone	58,8 m <sup>2</sup>
Totale installatietijd	22,0
Graafwerk (vol.)	16,80 m <sup>3</sup>
Benodigd beton	5,89 m <sup>3</sup>
Verankeringsdiepte	60 cm
Verzendingsgewicht	1.610 kg
Verankeringsopties	In-ground ✓

## Garantie informatie

Gegalvaniseerd staal	Levenslang
Gelakte toplaag	10 jaar
Touwen en netten	10 jaar
Gegarandeerde reserveonderdelen	10 jaar
Roestvast stalen onderdelen	Levenslang



# Sustainability Data

COR17510



Cradle to Gate A1-A3	Total CO <sub>2</sub> emission	CO <sub>2</sub> e/kg	Recycled materials
	kg CO <sub>2</sub> e	kg CO <sub>2</sub> e/kg	%
<b>COR175101-0403</b>	2.935,54	2,79	49,57

The overall framework applied for these factors is the Environmental Product Declaration (EPD), which quantifies "environmental information on the life cycle of a product and enable comparisons between products fulfilling the same function" (ISO, 2006). This follows the structure and applies a Life-Cycle Assessment approach to the entire Product stage from raw material through manufacturing (A1-A3))

**Kompan A/S**  
 C.F. Tietgens Boulevard 32C  
 DK-5220 Odense SØ  
 Denmark



## Verification of CO<sub>2</sub> calculation of: Corocord



Data version no. 2023-10-05

The CO<sub>2</sub> calculation and data are in compliance with the principles of a carbon footprint impact according to the GHG protocol (Greenhouse Gas Protocol), Scope 3, cradle to gate related to all individual components in the product category: "Corocord" represented by item no.: COR314011-1101.

(Scope 3 emissions include emission sources in the upstream and downstream value chain).

**Date: 30. October 2023 | Valid until: 30. October 2025**

Verified by:

Julie Marie Vejsgaard Larsen, LCA & EPD Consultant

Verification based on report: Validation of CO<sub>2</sub> calculation of 9 categories of Kompan product line, version 1.0, prepared by: Bureau Veritas HSE, Denmark: Julie M. V. Larsen.

**Publication date: 30. October 2023**

By Bureau Veritas HSE  
 www.bureauveritas.dk  
 +45 7731 1000

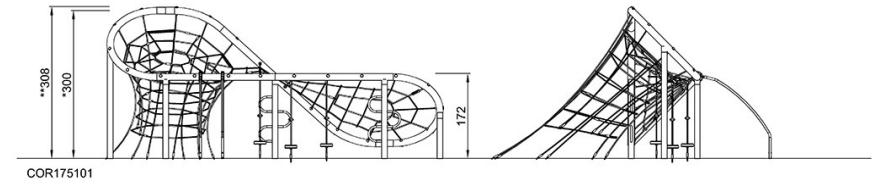
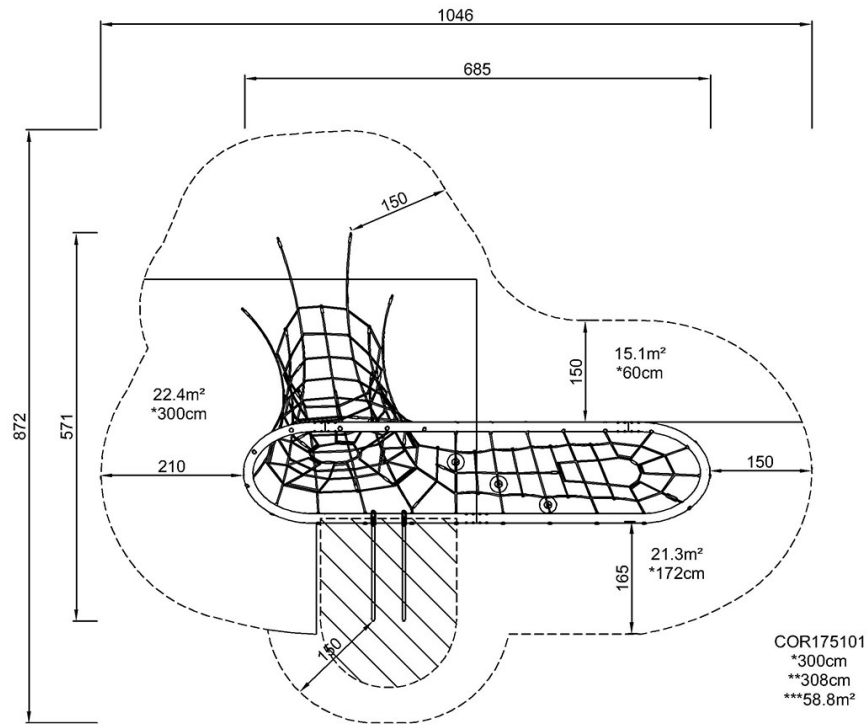


# Vlinder - Fysiek

COR17510

Max. valhoogte | Totale Hoogte | Veiligheidszone

Max. valhoogte | Totale Hoogte



[Bekijk BOVENAANZICHT](#)

[Bekijk ZIJAAANZICHT](#)