

Rumba sammenkobling til bæk 90°

PAR1023

KOMPANI
Let's play



Varenr. PAR1023-01	
Generel produktinformation	
Dimensioner LxBxH	49x67x8 cm
Alder	-
Antal brugere	-
Farvemuligheder	●



Rumba kan tilpasses til alle udendørs miljøer med uendelige muligheder for siddepladser. Her mødes geometri med geografi - Rumba tilbyder fleksible løsninger der harmonerer med miljøet. Rumba kan være cirkelformet, kurvet, eller de kan tilpasses til specialbyggede vendinger. De tilgængelige standardbænke og -borde kan fås med rygstøtte, armlæn, osv. og

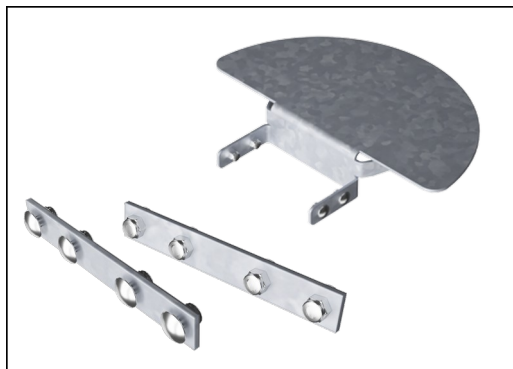
sammensættes til skræddersyede løsninger ud fra individuelle og specifikke behov.

Rumba sammenkobling til bæk 90°

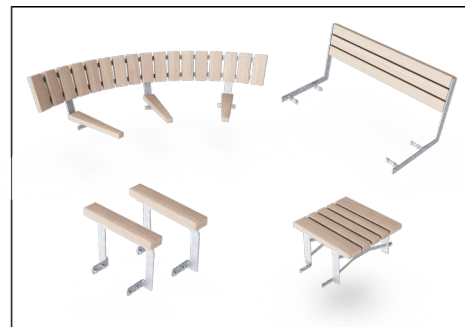
PAR1023



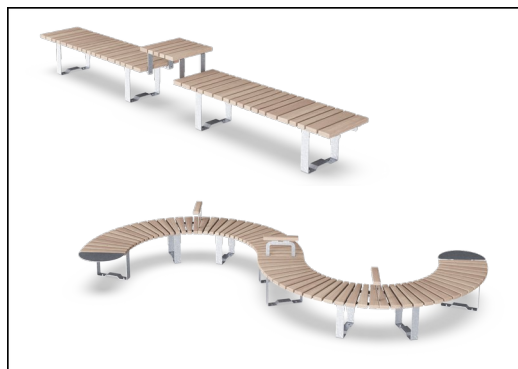
Ståloverfladerne er varmgalvaniseret indvendigt og udvendigt med blyfri zink. Galvaniseringen har fremragende korrosionsbestandighed i udendørs miljøer og kræver lav vedligeholdelse.



Beslaget er fremstillet af rustfrit eller galvaniseret stål for at sikre holdbare forbindelser med en høj korrosionsbestandighed.



De tilgængelige standardbænke og -borde kan fås med rygstøtte, armlæn, borde osv. og sammenkobles til skræddersyede løsninger ud fra individuelle og specifikke behov.



Bænkene og bordene kan kombineres i flere forskellige sammenhænge ved at vælge individuelle produkter eller samles til større løsninger. Se katalog for mere inspiration.

Varenr. PAR1023-01

Installationsinformation

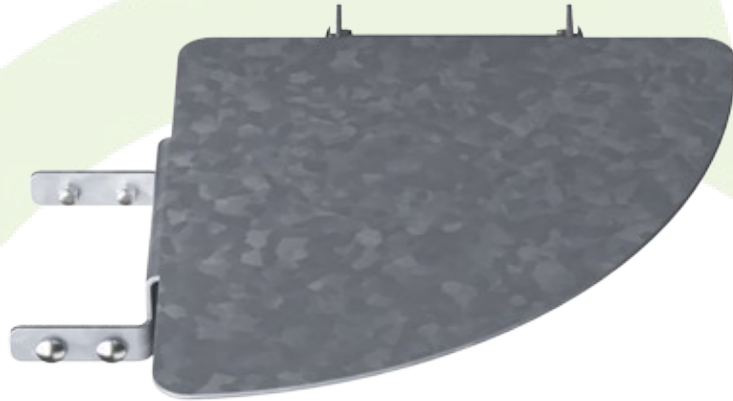
Installationstid (timer)	0,3
Udgravningsmængde	0,00 m ³
Betonmængde	0,00 m ³
Forankringsdybde	0 cm
Fragtvægt	11 kg
Forankringsmuligheder	

Garanti

Galvaniseret stål	Livstid
Garanterede reservedele	10 år
Rustfri stålkomponenter	Livstid

Bæredygtighedsdata

PAR1023



Vugge-til-port A1-A3	Total CO ₂ udledning	CO ₂ e/kg	Genanvendte materialer
	kg CO ₂ e	kg CO ₂ e/kg	%
PAR1023-01	25,52	2,62	50,00

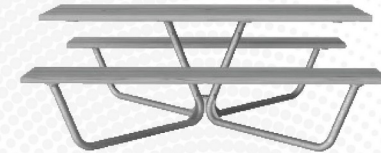
Den overordnede ramme for disse faktorer er Environmental Product Declaration (EPD), som kvantificerer "miljøoplysninger om et produkts livscyklus og muliggør sammenligninger mellem produkter, der opfylder samme funktion" (ISO, 2006). Dette følger strukturen og anvender en livscyklusvurderingstilgang til hele produktfasen fra råvarer til fremstilling (A1-A3))

Kompan A/S

C.F. Tietgens Boulevard 32C
DK-5220 Odense SØ
Denmark



Verification of CO₂ calculation of: Park



Data version no. 2023-10-05

The CO₂ calculation and data are in compliance with the principles of a carbon footprint impact according to the GHG protocol (Greenhouse Gas Protocol), Scope 3, cradle to gate related to all individual components in the product category: "Park" represented by item no.: PAR4070-0001.

(Scope 3 emissions include emission sources in the upstream and downstream value chain).

Date: 30. October 2023 | Valid until: 30. October 2025

Verified by:

Julie Marie Vejsgaard Larsen, LCA & EPD Consultant

Verification based on report: Validation of CO₂ calculation of 9 categories of Kompan product line, version 1.0, prepared by: Bureau Veritas HSE, Denmark: Julie M. V. Larsen.

Publication date: 30. October 2023

By Bureau Veritas HSE
www.bureauveritas.dk
+45 7731 1000

