

# Peekaboo Tunnel

PCM002921

**KOMPAN**  
Let's play



Varenr. PCM002921-0601

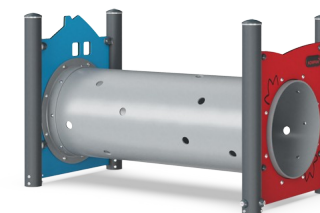
## Generel produktinformation

Dimensioner LxBxH	87x160x100 cm
Alder	6m+
Antal brugere	3
Farvemuligheder	



Gemmeleg er en klassiker og med Peekaboo Tunnellen opmuntrer netop til dette. Tunnellen hjælper også de yngste med at forstå hvordan ting og personer stadig kan eksistere selvom de er ude af syne. Derudover opfordrer tunnellen også til at være fysisk aktiv, da børn af nysgerrighed ikke kan lade være med at kravle igennem den. Her udvikler de deres

motoriske færdigheder. Desuden giver hullerne i røret mulighed for at interagere med legekammerater og familie udenfor.



# Peekaboo Tunnel

PCM002921



## Tunnel

**Fysiske evner:** børn kravler gennem tunnelen og udvikler motoriske færdigheder som koordination på tværs af kroppen og kropsofattelse. **Social-emotionelle evner:** turtagning, når man passerer hinanden.



# Peekaboo Tunnel

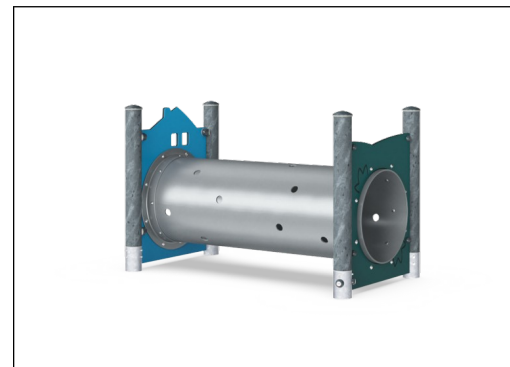
PCM002921



Paneler af 19 mm EcoCore™. EcoCore™ er et meget holdbart materiale, som ikke kun kan genbruges efter brug, men som også består af materiale, der er produceret af +95 % genanvendt materiale fra fødevareemballageaffald.



Stolper med varmgalvaniseret stålfod fås i forskellige materialer: 1) Trykimprægnerede fyrretræsstolper, 2) Forgalvaniseret stålstolper indvendig og udvendig med pulverlakeret topfinish, 3) Blyfri aluminium med farveanodiseret topfinish og 4) Greenline TexMade-stolper af 95 % genanvendt PE- og tekstilaffald.



KOMPAN GreenLine-versioner er designet med ultimative holdbare materialer med den lavest mulige CO2e-udledningsfaktor, såsom EcoCore™-paneler af +95 % genbrugsmaterialer som udtjente fiskenet.

Varenr. PCM002921-0601

## Installationsinformation

Maks. faldhøjde	15 cm
Faldområde	14,2 m <sup>2</sup>
Installationstid (timer)	4,6
Udgravningsmængde	0,08 m <sup>3</sup>
Betonmængde	0,00 m <sup>3</sup>
Forankringsdybde	60 cm
Fragtvægt	96 kg
Forankringsmuligheder	I jorden ✓ Overflade ✓

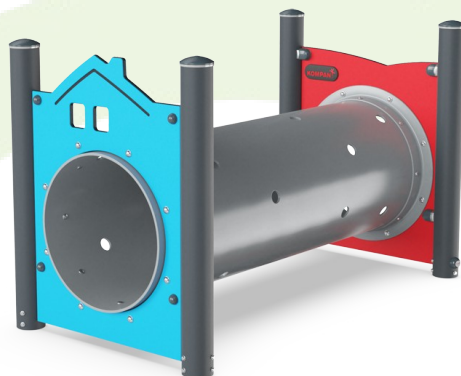
## Garanti

EcoCore HDPE	Livstid
Stolpe	10 år
Garanterede reservedele	10 år



# Bæredygtighedsdata

PCM002921



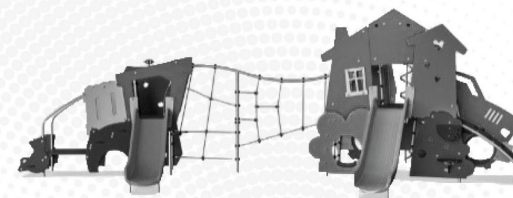
Vugge-til-port A1-A3	Total CO <sub>2</sub> udledning	CO <sub>2</sub> e/kg	Genanvendte materialer
	kg CO <sub>2</sub> e	kg CO <sub>2</sub> e/kg	%
PCM002921-0650	152,34	1,81	63,48
PCM002921-0601	181,88	2,49	49,29

Den overordnede ramme for disse faktorer er Environmental Product Declaration (EPD), som kvantificerer "miljøoplysninger om et produkts livscyklus og muliggør sammenligninger mellem produkter, der opfylder samme funktion" (ISO, 2006). Dette følger strukturen og anvender en livscyklusvurderingstilgang til hele produktfasen fra råvarer til fremstilling (A1-A3))

**Kompan A/S**  
C.F. Tietgens Boulevard 32C  
DK-5220 Odense SØ  
Denmark



## Verification of CO<sub>2</sub> calculation of: Themed play systems



Data version no. 2023-10-05

The CO<sub>2</sub> calculation and data are in compliance with the principles of a carbon footprint impact according to the GHG protocol (Greenhouse Gas Protocol), Scope 3, cradle to gate related to all individual components in the product category: "Themed play systems" represented by item no.: MSC641100-3717P.

(Scope 3 emissions include emission sources in the upstream and downstream value chain).

**Date: 30. October 2023 | Valid until: 30. October 2025**

Verified by:

Julie Marie Vejsgaard Larsen, LCA & EPD Consultant

Verification based on report: Validation of CO<sub>2</sub> calculation of 9 categories of Kompan product line, version 1.0, prepared by: Bureau Veritas HSE, Denmark: Julie M. V. Larsen.

**Publication date: 30. October 2023**

By Bureau Veritas HSE  
www.bureauveritas.dk  
+45 7731 1000

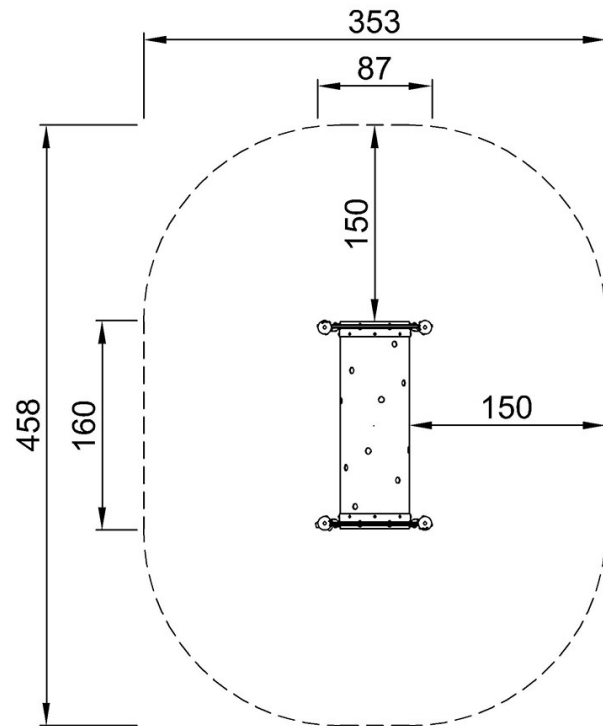


# Peekaboo Tunnel

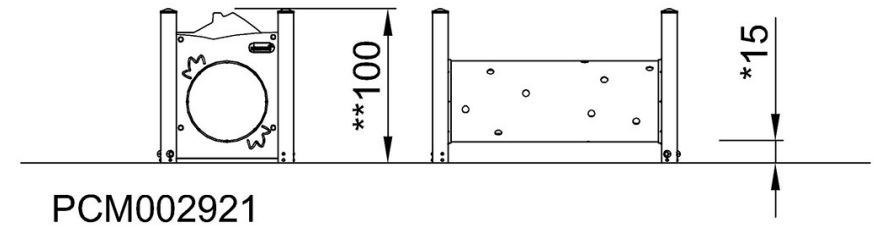
PCM002921

\* Maks. faldhøjde | \*\* Samlet højde | \*\*\* Faldområde

\* Maks. faldhøjde | \*\* Samlet højde



PCM002921  
\*15cm  
\*\*100cm  
\*\*\*14.2m<sup>2</sup>



[Klik for at se FRA OVEN](#)

[Klik for at se FRA SIDEN](#)