

Cross Training Combi 5 Compact

FAZ206

KOMPAN
Let's play



Produktnummer FAZ20600-0900

Produktinformasjon

Mål LxBxH	497x218x291 cm
Aldersgruppe	13+
Antall brukere	5
Fargevalg	



Se mer i KOMPAN Fit-appen



Combi 5 kombinerer to av de mest allsidige funksjonelle treningsproduktene, Suspension Trainer og Core Twist. Suspensjonstrening er veldig effektivt fordi det øker styrke, balanse, fleksibilitet og kjernestabilitet samtidig. Med 49 øvelser er suspensjonstreneren et av de mest allsidige treningsutstyrene der alle muskelgrupper kan trenes på en funksjonell og

effektiv måte, uansett hvilket kondisjonsnivå brukeren har. Med suspensjonstreneren kan alle trene på sitt eget nivå på grunn av den skalerbare motstanden. Intensiteten til hver øvelse kan bestemmes ved å justere kroppsposisjonen for å legge til mer eller mindre motstand. Den andre aktiviteten er Core Twist. Core Twist tilbyr nyskapende og

motstandsjusterbar kjernetrening. Stangen roterer 360° med og mot klokken, med en motstand som kan bestemmes av bevegelsehastigheten. En del av Core Twist Station er også opptreksstasjonen og benløftstasjonen.



Cross Training Combi 5 Compact

FAZ206

KOMPAN
Let's play



De unikt designede håndtakene er laget av PUR og en armert aluminiumsramme som sikrer et sterkt, men lett design. De ergonomisk formede håndtakene garanterer et godt og behagelig grep.



Skiltet er laget av en 15 mm polykarbonat og støttet av en Ø38,2 mm toppstang. Dette er en ekstremt solid montering som gir stor strukturell stabilitet. Skiltet viser de 11 hovedøvelsene og har en QR-kode som henviser brukere til KOMPAN Fit-appen, som tilbyr enda fler øvelser og treningprogrammer.



Pull up-stangen er laget av Ø32mm HDG stål. Stangen er 1080mm bred og 2300 mm over bakkenivå.

Produktnummer FAZ20600-0900

Monteringsinformasjon

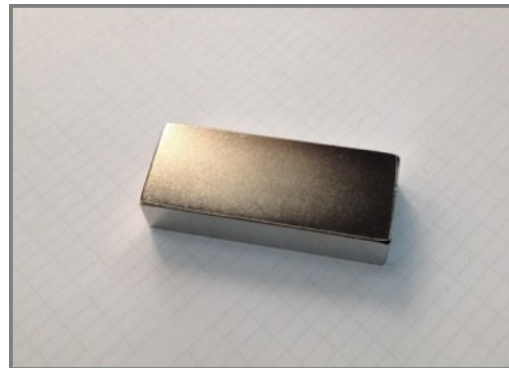
Maksimal fallhøyde	132 cm
Sikkerhetszone	31,3 m ²
Total monteringsstid	8,0
Utgraving	0,49 m ³
Betong	0,25 m ³
Forankringsdybde (standard)	90 cm
Forsendingsvekt	471 kg
Forankring	In-ground ✓ Surface ✓

Garanti

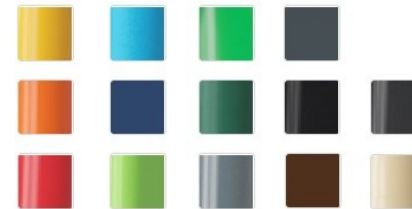
Tildekkede ståldeler	10 år
Bevegelige deler	2 år
PUR komponenter	10 år
Garantert reservedeler	10 år
Komponenter i rustfritt stål	Livstids



Rammen for benløft er laget av Ø38 x 2mm HDG stålør. Støtteplatene er laget av 15mm Ekogrip®, en 15mm PE plade med et 3mm topplag av termoplastisk gummi med sklisikker effekt. Armstøtten er 110x195mm, med 580mm fra hverandre og 1315mm over bakken. Ryggstøtten er 335x500mm. Åpningen bak er 30x350mm.



High Strength Neodymium magneter er brukt som mottstandskraften. Den magnetiske strålingen er under streng kontroll, og strålingsnivået overstiger aldri 5 Gauss (0,5 mT), noe som gjør dem helt trygge å bruke på våre treningslementer.



KOMPAN treningsprodukter er som standard tilgjengelige i oransje, RAL2021, og grå, RAL7012. Alle andre RAL-farger er tilgjengelige på forespørsel. Dte vill alltid være mulig å matche omgivelsene eller fargetemaet



Grønn data

FAZ206



Krybbe til port A1-A3

Totalt CO ₂ -utslipp	CO ₂ -ekvivalent per kg	Resirkuler te materialer	
kg CO ₂ -ekvivalent	kg CO ₂ -ekvivalent/kg	%	
FAZ20600-0900	965,43	3,50	44,99

Det overordnede rammeverket for disse faktorene er miljødeklarasjonen EPD (Environmental Product Declaration), som kvantifiserer «miljøinformasjon om produktets livssyklus og muliggjør sammenligninger mellom produkter som oppfyller samme funksjon» (ISO, 2006). Dette følger strukturen og anvender en livssyklusanalyse for hele produksjonsstadiet fra råvare til ferdig produksjon (A1-A3).

Kompan A/S

C.F. Tietgens Boulevard 32C
DK-5220 Odense SØ
Denmark



Verification of CO₂ calculation of: Fitness



Data version no. 2023-10-05

The CO₂ calculation and data are in compliance with the principles of a carbon footprint impact according to the GHG protocol (Greenhouse Gas Protocol), Scope 3, cradle to gate related to all individual components in the product category: "Fitness" represented by item no.: FAZ10100-0900.

(Scope 3 emissions include emission sources in the upstream and downstream value chain).

Date: 30. October 2023 | Valid until: 30. October 2025

Verified by:

Julie Marie Vejsgaard Larsen, LCA & EPD Consultant

Verification based on report: Validation of CO₂ calculation of 9 categories of Kompan product line, version 1.0, prepared by: Bureau Veritas HSE, Denmark: Julie M. V. Larsen.

Publication date: 30. October 2023

By Bureau Veritas HSE
www.bureauveritas.dk
+45 7731 1000



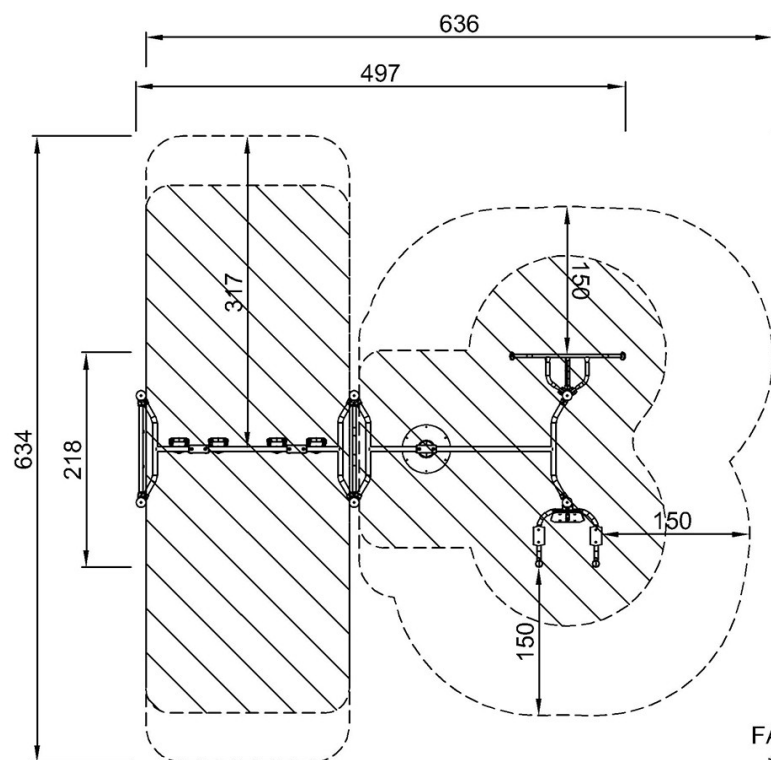
Cross Training Combi 5 Compact

FAZ206

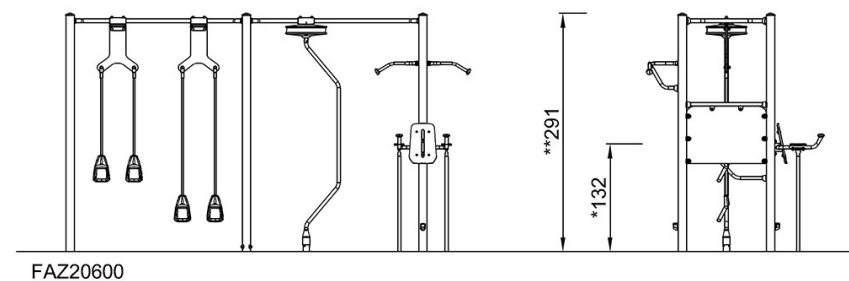
KOMPAN
Let's play

* Maks fallhøyde | ** Total høyde | *** Sikkerhetszone

* Maks fallhøyde | ** Total høyde



FAZ20600
*132cm
**291cm
***31.3m²



[Klikk for å se TOP VIEW](#)

[Klikk for å se SIDE VIEW](#)