

Vippe med fjedre

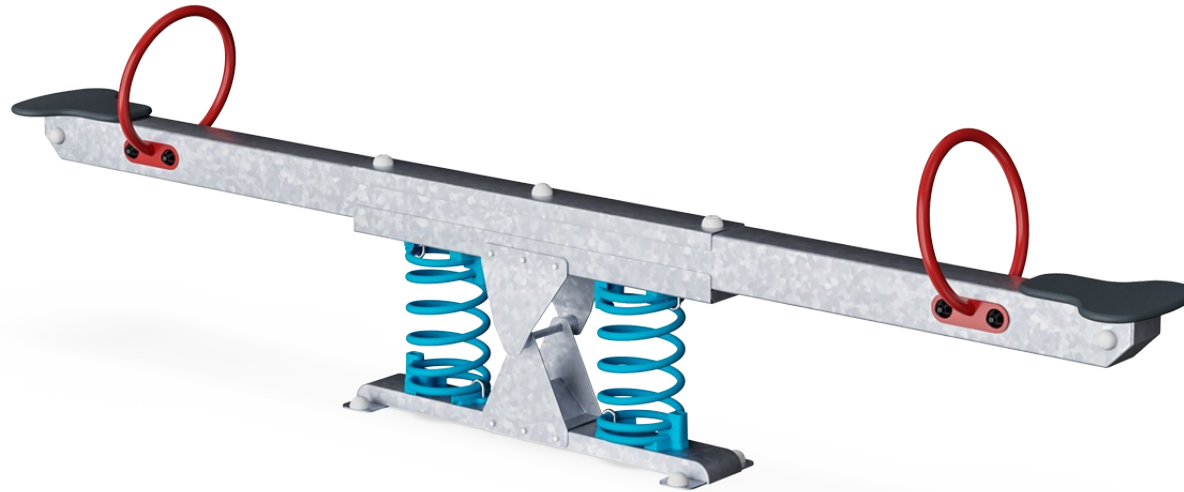
KPL111

KOMPANI
Let's play

Varenr. KPL111-0402

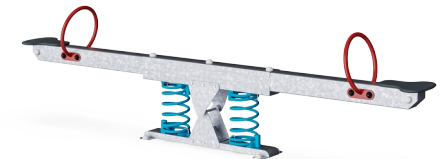
Generel produktinformation

Dimensioner LxBxH	37x309x83 cm
Alder	3+
Antal brugere	2
Farvemuligheder	



Vippen er en legepladsklassiker. Et legeredskab der aldrig går af mode, og børn elsker at lege på den igen og igen. Når børn vipper får de en kildende fornemmelse i maven, som det går højt op og derefter hurtigt ned igen og igen. Vippen er med til at udvikle børns rumlig bevidsthed, rytme og muskler. Disse er vigtige for andre motoriske færdigheder, der

gør at børn kan bevæge sig sikkert rundt. Det kræver tillid og samarbejde når børnene skal vippe sammen, der træner deres social-emotionelle færdigheder. Empati trænes også som de små børn skal have forståelse for andre børns grænser og begrænsninger. Børn inspirerer hinanden til at være modige og prøve ting, de ellers ikke har turde at gøre før.



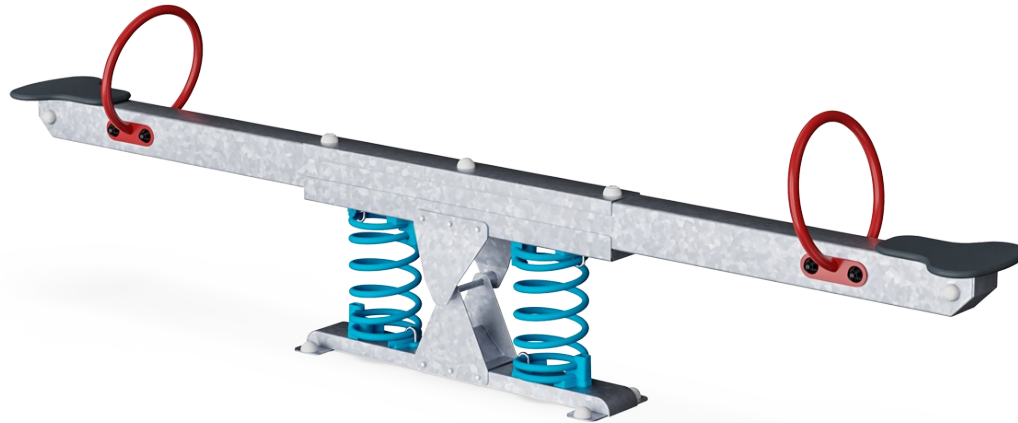
Vippe med fjedre

KPL111



Håndgreb

Fysiske evner: her udvikles hånd- og armmuskler, som børn holder godt fast i håndgrebet når de vipper intenst.



Fjeder

Fysiske evner: her trænes balance og rumlig bevidsthed. Dette er grundlæggende motoriske færdigheder der gør, at børn har lettere ved at sidde stille på en stol og det udvikler deres balancesans. **Kognitive evner:** her understøttes forståelsen af årsag og virkning. Når barnet bevæger kroppen reagerer vippet.



Vippe sammen

Social-emotionelle evner: her lærer børn at samarbejde og tage hensyn til hinanden når de vipper.

Vippe med fjedre

KPL111



Sæder er lavet af 22 mm tyk krydsfiner, lavet af aler og fyrretræ. Begge sider er dækket af 2 lag af fenolisk film med anti-slip netmønster. Alle skærekanter er forseglet med maling for at sikre lang levetid.



KOMPAN fjedre er lavet af fjederstål i høj kvalitet i henhold til EN10270. Fjedrene rengøres ved fosfatering, før de males med en epoxyprimer og en polyesterpulverbelægning som topfinish. Fjedrene fastgøres af unikke beslag der forhindrer nogen får noget i klemme for maksimal sikkerhed og lang levetid.



Fjedrene fastgøres af unikke beslag, der forhindrer børn og voksne i at få noget i klemme, for maksimal sikkerhed og lang levetid.



Ståloverfladerne er varmgalvaniseret indvendigt og udvendigt med blyfri zink. Galvaniseringen har fremragende korrosionsbestandighed i udendørs miljøer og kræver lav vedligeholdelse.



Farvede stålkompnenter har en base af varmgalvanisering og et pulverlakeret topfinish. Dette giver en ultimativ korrosionsbestandighed i alle klimaer i hele verden.

Varenr. KPL111-0402

Installationsinformation

Maks. faldhøjde	100 cm
Faldområde	11,3 m ²
Installationstid (timer)	3,7
Udgravningsmængde	0,42 m ³
Betonmængde	0,00 m ³
Forankringsdybde	42 cm
Fragtvægt	101 kg
Forankringsmuligheder	I jorden ✓ Overflade ✓

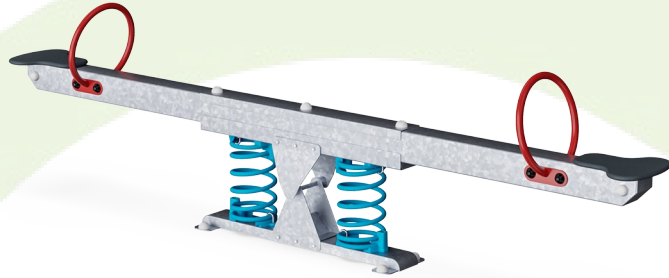
Garanti

Galvaniseret stål	Livstid
Malet top lag	10 år
Krydsfiner	5 år
Garanterede reservedele	10 år
Fjedre	5 år



Bæredygtighedsdata

KPL111



Vugge-til-port A1-A3	Total CO ₂ udledning	CO ₂ e/kg	Genanvendte materialer
	kg CO ₂ e	kg CO ₂ e/kg	%
KPL111-0402	238,67	2,41	42,04

Den overordnede ramme for disse faktorer er Environmental Product Declaration (EPD), som kvantificerer "miljøoplysninger om et produkts livscyklus og muliggør sammenligninger mellem produkter, der opfylder samme funktion" (ISO, 2006). Dette følger strukturen og anvender en livscyklusvurderingstilgang til hele produktfasen fra råvarer til fremstilling (A1-A3))

Kompan A/S

C.F. Tietgens Boulevard 32C
DK-5220 Odense SØ
Denmark



Verification of CO₂ calculation of: Freestanding play equipment



Data version no. 2023-10-05

The CO₂ calculation and data are in compliance with the principles of a carbon footprint impact according to the GHG protocol (Greenhouse Gas Protocol), Scope 3, cradle to gate related to all individual components in the product category: "Freestanding play equipment" represented by item no.: GXY916012-3417.

(Scope 3 emissions include emission sources in the upstream and downstream value chain).

Date: 30. October 2023 | Valid until: 30. October 2025

Verified by:

Julie Marie Vejsgaard Larsen, LCA & EPD Consultant

Verification based on report: Validation of CO₂ calculation of 9 categories of Kompan product line, version 1.0, prepared by: Bureau Veritas HSE, Denmark: Julie M. V. Larsen.

Publication date: 30. October 2023

By Bureau Veritas HSE
www.bureauveritas.dk
+45 7731 1000

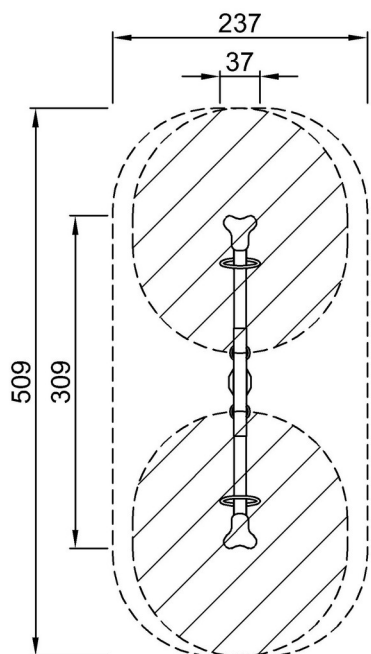


Vippe med fjedre

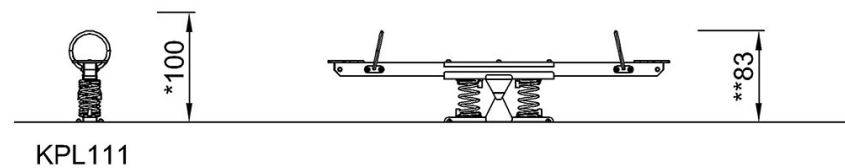
KPL111

* Maks. faldhøjde | ** Samlet højde | *** Faldområde

* Maks. faldhøjde | ** Samlet højde



KPL111
*100cm
**83cm
***11.3m²



[Klik for at se FRA OVEN](#)

[Klik for at se FRA SIDEN](#)