

Drzewo Kryjówka

PCM52821

KOMPANI
Let's play



Drzewo Kryjówka oferuje bogactwo zabaw, które przyciągają dzieci do ciągłej zabawy. Piękne drzewo oferuje różnorodne opcje wspinaczki, zabawy w odgrywanie ról i społecznej: dzieci mogą uzyskać dostęp do platformy z panelami do zabawy i domku na drzewie, korzystając ze schodów lub ścianki wspinaczkowej. Platforma oferuje liczne

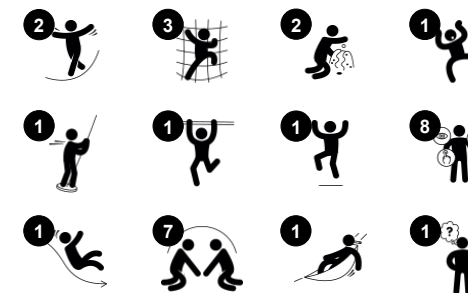
dotykowe detale w panelach, które ćwiczą umiejętności logicznego myślenia małych dzieci i inspirują do odgrywania ról w zabawie. Wspinaczka jest ulubioną formą zabawy, wspiera umiejętności koordynacji krzyżowej dzieci i buduje podstawowe umiejętności ruchowe, które pozytywnie wpływają na percepcję międzymodalną i uczenie się.

Zjeżdżanie w dół po drążku strażackim to wielki dreszczyk emocji, który ćwiczy poczucie równowagi i przestrzeni u dzieci, a także ich mięśnie. Pod platformą do zabawy znajduje się hamak, który zachęca do spotkań towarzyskich i oferuje łagodnie kołyszącą się przerwę od wspinaczki, do zabawy indywidualnej lub towarzyskiej.

Nr produktu PCM52821-0901

Ogólne Informacje o Produkcie

Wymiary DxSzxW	526x437x420 cm
Grupa wiekowa	2+
Max. Ilość Osób	21
Dostępne kolory	●



Drzewo Kryjówka

PCM52821

KOMPANI
Let's play



Hamak

Fizyczne: koordynacja oraz ćwiczenie równowagi przy bujaniu się. **Społeczno-Emocjonalne:** spotkania, lekkie przepychanki z kolegami i koleżankami, zmienianie się zadaniami. **Poznawcze:** dla maluchów rozumiejących przyczynę i skutek.



Motyw

Poznawcze: sugeruje temat i wspiera zabawę w tworzenie historii, która stymuluje umiejętności językowe i komunikacyjne.



Zjeżdżalnia

Fizyczne: zjeżdżanie rozwija świadomość przestrzenną i poczucie równowagi. Co więcej, mięśnie tułowia są trenowane podczas jazdy w pozycji wyprostowanej. **Społeczno-Emocjonalne:** empatia stymulowana przez rotację. **Poznawcze:** małe dzieci rozwijają swoje zrozumienie przestrzeni, prędkości i odległości podczas szybkiego zjeżdżania.



Domek na Drzewie

Społeczno-Emocjonalne: oferuje świetne miejsce spotkań z przyjaciółmi. Wysokość dodaje poczucia sukcesu, że spotkanie odbywa się właśnie tutaj.



Panel Nietoperze i Pająki

Społeczno-Emocjonalne: zachęca do współpracy dzięki dwustronności. **Poznawcze:** dzieci mogą zostawić swój ślad, umieszczając pałeczki w różnych pozycjach. **Poznawcze:** namacalny temat stymuluje umiejętności językowe i komunikacyjne.



Alpinista

Fizyczne: wspiera koordynację ruchową oraz siłę nóg, ramion i dłoni. **Społeczno-Emocjonalne:** nachylenie sprawia, że wspinaczka jest bezpieczna, szczególnie dla młodszych dzieci.



Drażek strażacki

Fizyczne: koordynacja jest wspierana podczas schodzenia w dół, podobnie jak mięśnie ramion i tułowia. Lądowanie wzmacnia gęstość kości, która jest budowana na całe życie we wczesnym dzieciństwie. **Społeczno-Emocjonalne:** podejmowanie zwrotów i ryzyka. **Poznawcze:** małe dzieci rozwijają swoje zrozumienie przestrzeni, prędkości i odległości podczas szybkiego zjeżdżania.

Drzewo Kryjówka

PCM52821

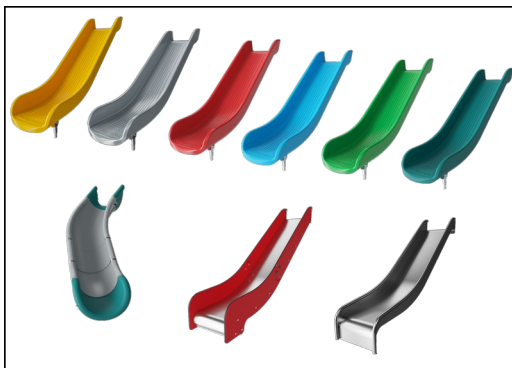
KOMPAN
Let's play



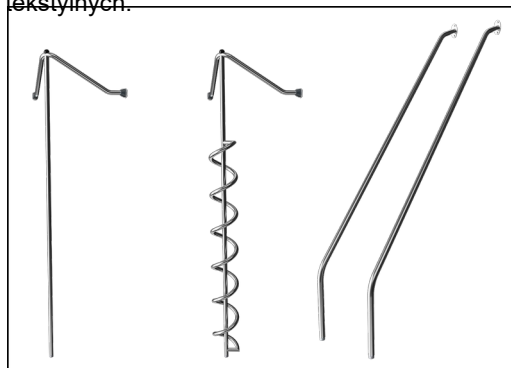
Panele wykonane są z 19mm EcoCore™. EcoCore™ to niezwykle wytrzymały materiał, przyjazny środowisku, który nie tylko może być poddany procesowi recyklingu, ale również jego podstawa wykonana jest w 95% z materiałów pokonsumenckich wykonanych z zużytych opakowań po żywności.



Słupki główne z ocynkowanymi ogniwo podstawami stalowymi są dostępne w różnych wersjach materiałowych: wstępnie ocynkowane wewnątrz i na zewnątrz z malowanym proszkowo wykończeniem górnym słupków stalowych lub bezołowiowe aluminium z kolorowym anodowanym wykończeniem górnym. Słupki TexMade wykonane są w 95% z przetworzonego PE (Polietylenu) i odpadów tekstylnych.



Zjeżdżalnie można wybrać w sześciu różnych kolorach i z trzech materiałów: Proste lub zakrzywione jednoczęściowe, formowane zjeżdżalnie z PE (polietylen), wykonanego w 33% z materiałów pokonsumenckich z recyklingu. Połączone ścianki boczne EcoCore™ i stal nierdzewna. Pełna stal nierdzewna w jednoczęściowej konstrukcji dla bardziej odpornych na wandalizm rozwiązań.



Elementy ze stali nierdzewnej wykonane są z wysokiej jakości stali. Stal jest czyszczona po wyprodukowaniu przez proces trawienia, aby zapewnić gładką i czystą powierzchnie zjazdową.



Wszystkie platformy są wsparte na unikalnych profilach aluminiowych o niskiej zawartości węgla z wieloma opcjami mocowania. Pomosty w kolorze szarym wykonane są w 75% z pożytkowego materiału PP pochodzącego z odpadów oceanicznych, a ich powierzchnia ma antypoślizgowy wzór i fakturę.



Wersje KOMPAN GreenLine zostały zaprojektowane z materiałów najbardziej przyjaznych dla środowiska o najniższym możliwym współczynniku emisji CO2e. Słup TexMade, panele EcoCore™ w 95% pochodzących z recyklingu odpadów pokonsumenckich i pokłady z formowanego PP.

Nr produktu PCM52821-0901

Informacje Dotyczące Instalacji

Max. wysokość upadku	118 cm
Strefa bezpieczeństwa	34,9 m ²
Czas instalacji	34,1
Objętość wykopu	0,74 m ³
Objętość betonu	0,02 m ³
Głębokość podstawy (standardowa)	90 cm
Waga przesyłki	1.348 kg
Opcje kotwiczenia	Powierzchnia <input checked="" type="checkbox"/> W ziemi <input checked="" type="checkbox"/>

Informacje o Gwarancji

EcoCore HDPE	Dożywotnia
Słup	10 lat
Pokłady PP	10 lat
Części Zapasowe	10 lat
Elementy ze Stali Nierdz.	Dożywotnia

Dane Dotyczące Zrównoważonego Rozwoju

PCM52821



Od wydobycia surowców do opuszczenia wytwórni A1–A3

Całkowita emisja CO₂

CO₂e na kg produktu

Materiały pochodzące z recyklingu

kg CO₂e

kg CO₂e/kg

%

PCM52821-0901

1.397,15

1,47

75,17

Ogólne ramy stosowane dla tych czynników to Środowiskowa Deklaracja Produktu (EPD), która określa ilościowo "informacje środowiskowe dotyczące cyklu życia produktu i umożliwia porównywanie produktów spełniających tę samą funkcję" (ISO, 2006). W niniejszym dokumencie przyjęto strukturę i zastosowano podejście oceny cyklu życia w odniesieniu do całego etapu produktu, od surowców po produkcję (A1-A3).

Kompan A/S

C.F. Tietgens Boulevard 32C
DK-5220 Odense SØ
Denmark



Verification of CO₂ calculation of: Play systems



Data version no. 2023-10-05

The CO₂ calculation and data are in compliance with the principles of a carbon footprint impact according to the GHG protocol (Greenhouse Gas Protocol), Scope 3, cradle to gate related to all individual components in the product category: "Play systems" represented by item no.: PCM200321-0950.

(Scope 3 emissions include emission sources in the upstream and downstream value chain).

Date: 30. October 2023 | Valid until: 30. October 2025

Verified by:

Julie Marie Vejsgaard Larsen, LCA & EPD Consultant

Verification based on report: Validation of CO₂ calculation of 9 categories of Kompan product line, version 1.0, prepared by: Bureau Veritas HSE, Denmark: Julie M. V. Larsen.

Publication date: 30. October 2023

By Bureau Veritas HSE
www.bureauveritas.dk
+45 7731 1000



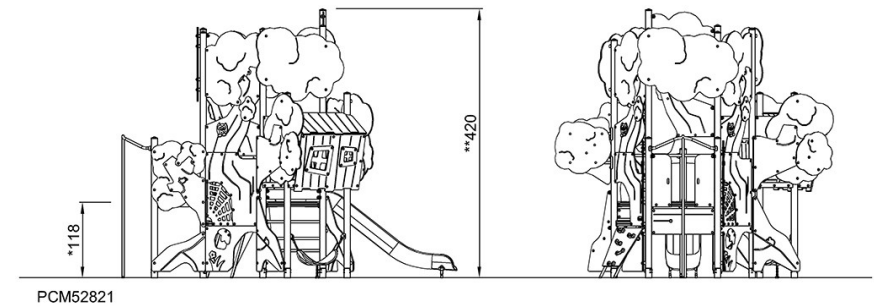
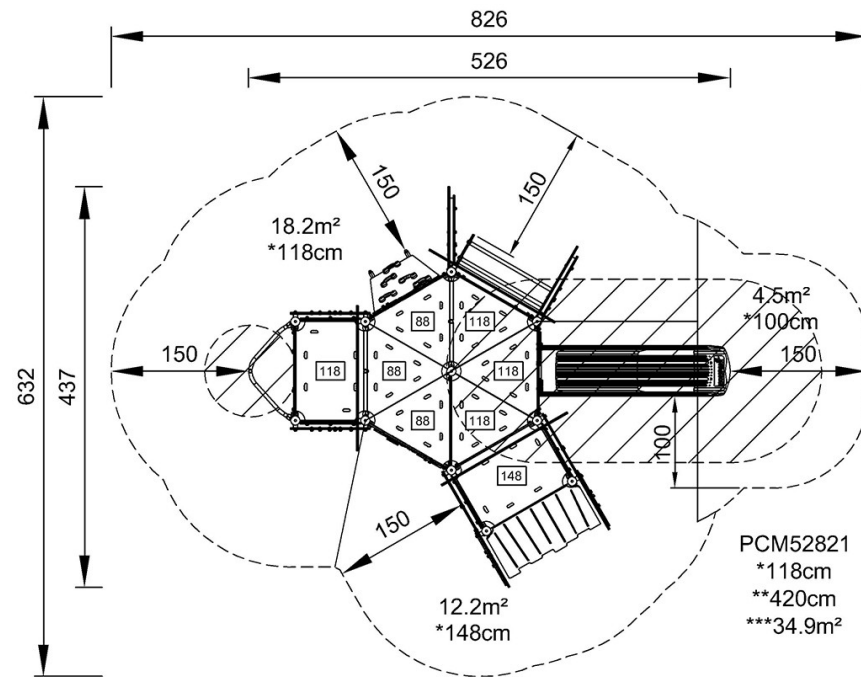
Drzewo Kryjówka

PCM52821

KOMPANI
Let's play

* Max Wys. Upadku | ** Wysokość | *** Strefa Bezpieczeństwa

* Max Wys. Upadku | ** Max Wysokość



[Kliknij, aby zobaczyć RZUT Z GÓRY](#)

[Kliknij, aby zobaczyć RZUT BOCZNY](#)