

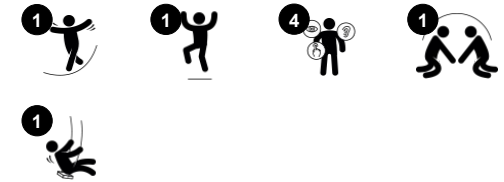
Gyngestativ med skal-sæde, H:2,5 m

KSW90062

KOMPAN
Let's play



| | |
|-----------------------------------|----------------|
| Varenr. KSW90062-0909 | |
| Generel produktinformation | |
| Dimensioner LxBxH | 364x240x271 cm |
| Alder | 2+ |
| Antal brugere | 6 |
| Farvemuligheder | |



Børn elsker at gynges på legepladsen: gynges alene eller med venner er både sjovt og spændende! Skal-sædet er let tilgængeligt, såles alle børn uanset alder og evner kan få glæde af gyngen. Skal-sædets størrelse gør det muligt for børn at gynges sammen, der gør gyngeturen til en spændende fælles oplevelse. En tur i gyngen er ikke kun super sjovt, det

træner også børns smidighed, balance og koordinering, samt deres rumlige bevidsthed. Disse er vigtige motoriske færdigheder for at kunne for eksempel bedømme afstand og navigere kroppen sikkert rundt i forskellige omgivelser. Gyngen byder på mange udfordringer, som børn kan gynges stående, siddende, lægge sig hen over gyngesædet - og

ikke mindst, også hoppe af gyngesædet. Dette er med til at styrke de vigtige muskelgrupper. Når børn hopper af gyngesædet styrker de også deres knogletæthed. Derudover understøtter denne gyngesæt-kombination også sociale færdigheder som børn skal tage skift og samarbejde.



Gyngestativ med skal-sæde, H:2,5 m

KSW90062



Fugleredegynge

Fysiske evner: balance, koordination og rumlig bevidsthed udvikles. Den gyngende bevægelse træner arm-, ben- og kernemuskler og styrker knogletætheden, når man hopper af. **Social-emotionelle evner:** det rummelige gyngesæde er inkluderende og gør det muligt for mange at stå, ligge eller sidde sammen. **Kognitive evner:** fremmer forståelse af årsag og virkning, samt rytme og tankegang hos yngre børn.



Gyngestativ med skal-sæde, H:2,5 m

KSW90062

KOMPAN
Let's play



A-rammen er designet med varmgalvaniseret $\varnothing 100\text{mm}$ tværbjælke med store stålendepåler til stærk fastgørelse af de to stolpeindstillinger: Galvaniseret $\varnothing 70\text{mm}$ stål. Imprægneret fyrretræ med varmgalvaniseret stålfod.



Vores kraftige gyngophæng i rustfrit stål med anti-twist-funktion. Gyngophængene er fastgjort til tværbjælken på et svejset beslag med to bolte. Lejerne er indlejret med silikonesmøremiddel og behøver ikke yderligere smøring.



Stolpen til A-ramme gynger fås til overfladeforankring med ekspansionsbolte eller i jorden i en dybde af 60 cm eller 90 cm. De varme, galvaniserede stålben er forankret direkte i jorden. Fyrstænger af fyrretræ hæves fra jorden ved en unik profileret varmgalvaniseret stålfod.



KOMPAN-gyngernes sæder er konstrueret for maksimal sikkerhed og holdbarhed. Tokomponents sædet har en PP indre kerne og udvendig gummi fremstillet i én operation. Sæderne fås med svingkæder af enten varmgalvaniseret stål eller rustfrit stål til alle svinghøjder.



Unikt designede sæder til småbørn: Babysæde af gummi. Børnesæde i PUR med fire kædeophæng for nem bevægelse. Vuggesæde. You & Me gyngesæde for voksen / barn eller børn i forskellige aldre for at svinge sammen, mens de vender mod hinanden.



KOMPAN designede fugleredesæderne til at være lette i vægt og i overensstemmelse med de globale sikkerhedsstandarder. De bløde, stødabsorberende kofangere med skridsikker overflade gør svingesædet ekstremt brugervenligt. Vælg mellem en reb-version med forstærket PA-reb eller en støbt PE-version. Begge er udstyret med bløde gummikofangere.

Varenr. KSW90062-0909

Installationsinformation

| | |
|--------------------------|---------------------------|
| Maks. faldhøjde | 143 cm |
| Faldområde | 17,4 m ² |
| Installationstid (timer) | 4,1 |
| Udgravningsmængde | 1,30 m ³ |
| Betonmængde | 0,00 m ³ |
| Forankringsdybde | 90 cm |
| Fragtvægt | 155 kg |
| Forankringsmuligheder | Overflade ✓ I jorden ✓ |

Garanti

| | |
|-------------------------|---------|
| Kæder | 10 år |
| Galvaniseret stål | Livstid |
| Garanterede reservedele | 10 år |
| Gyngebeslag | 5 år |
| Gyngesæde | 10 år |



Bæredygtighedsdata

KSW90062



| Vugge-til-port A1-A3 | Total CO ₂ udledning | CO ₂ e/kg | Gen-anvendte materialer |
|----------------------|---------------------------------|-------------------------|-------------------------|
| | kg CO ₂ e | kg CO ₂ e/kg | % |
| KSW90062-0909 | 425,22 | 2,83 | 46,63 |

Den overordnede ramme for disse faktorer er Environmental Product Declaration (EPD), som kvantificerer "miljøoplysninger om et produkts livscyklus og muliggør sammenligninger mellem produkter, der opfylder samme funktion" (ISO, 2006). Dette følger strukturen og anvender en livscyklusvurderingstilgang til hele produktfasen fra råvarer til fremstilling (A1-A3))

Kompan A/S

C.F. Tietgens Boulevard 32C
DK-5220 Odense SØ
Denmark



Verification of CO₂ calculation of: Freestanding play equipment



Data version no. 2023-10-05

The CO₂ calculation and data are in compliance with the principles of a carbon footprint impact according to the GHG protocol (Greenhouse Gas Protocol), Scope 3, cradle to gate related to all individual components in the product category: "Freestanding play equipment" represented by item no.: KSW92011-0910.

(Scope 3 emissions include emission sources in the upstream and downstream value chain).

Date: 30. October 2023 | Valid until: 30. October 2025

Verified by:

Julie Marie Vejsgaard Larsen, LCA & EPD Consultant

Verification based on report: Validation of CO₂ calculation of 9 categories of Kompan product line, version 1.0, prepared by: Bureau Veritas HSE, Denmark: Julie M. V. Larsen.

Publication date: 30. October 2023

By Bureau Veritas HSE
www.bureauveritas.dk
+45 7731 1000



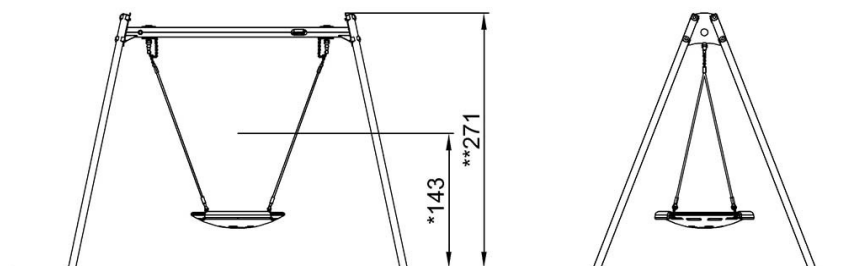
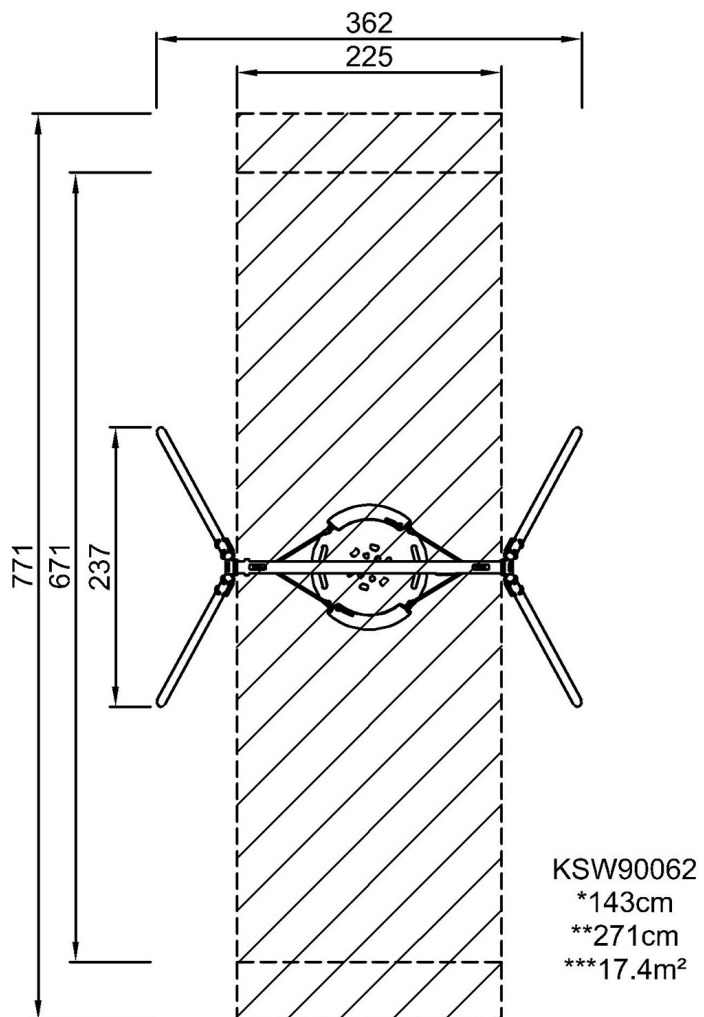
Gyngestativ med skal-sæde, H:2,5 m

KSW90062

KOMPAN
Let's play

* Maks. faldhøjde | ** Samlet højde | *** Faldområde

* Maks. faldhøjde | ** Samlet højde



KSW90062

[Klik for at se FRA OVEN](#)

[Klik for at se FRA SIDEN](#)