

Giant Dino Swing

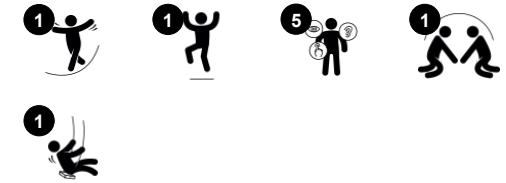
M986



产品编号 M98601-1401

产品信息概览

长宽高尺寸	478x123x371 cm
适用年龄段	6+
容纳人数	7
颜色选择	



The Giant Dino Swing will attract children time and time again. The multiple directions, and ability to swing at great heights, provide thrill and fun. The bird's nest seat has room for more children to be seated or standing while swinging, making it a sociable and fun experience. It teaches children to take turns and cooperate. The seat can also be used

individually for a more relaxing swing. The seat caters to all abilities and most ages, meaning swinging can be a common experience. The movements cause both thrill, laughter, and relaxation. The swinging movement trains children's sense of balance and space, fundamental for spatial judgment and body awareness. Swinging the seat trains arm, leg,

and core muscles, while jumping off builds bone density. The Giant Dino Swing thus develops children in fun and social play.



Giant Dino Swing

M986



秋千

身体素质： develops balance, coordination and spatial awareness. The swinging movement trains the arm, leg and core muscles, and strengthens bone density when jumping off. **社交情感：** 宽敞的座椅可让许多儿童站着、躺着或坐在一起，且对所有人都具有包容性。 **认知能力：** 培养幼儿对因果关系的理解、节奏感和思维能力。



Swinging 360

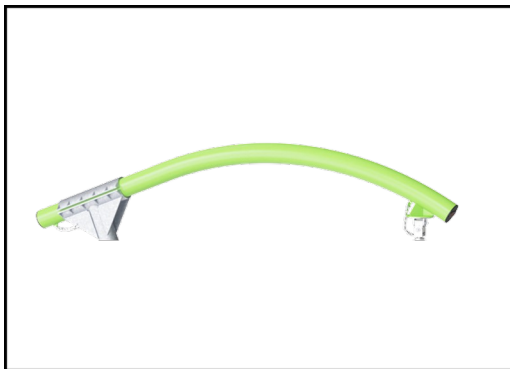
身体素质： 旋转摆动动作强化了空间意识，进一步发展了平衡能力和协调能力。 **社交情感：** 在合作摆动方向时，合作能力和同理心得到了改善。 **认知能力：** 如何利用自己的身体在不同方向的挥杆中穿梭，是认知的最佳训练方法。

Giant Dino Swing

M986



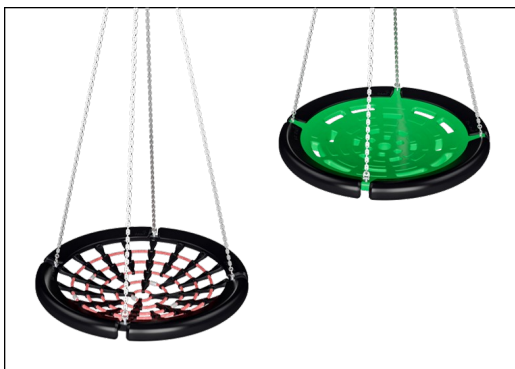
钢表面内外均采用无铅热镀锌镀层，户外耐蚀性高，维护成本低。



镀锌顶部的粉末涂层表面处理分两个步骤：轻磨和清洁，粉末涂层厚度 70-120 μm。



设计独特的 360 度旋转秋千挂点由不锈钢制成。秋千吊架的活动部件终身密封和润滑。吊架系统配有安全链，以防止秋千吊架在损坏时掉落。



KOMPAN 设计的鸟巢秋千座椅重量轻且符合全球安全标准。柔软减震的防滑表面保险杠使秋千座椅极为用户友好。绳索可选增强型 PA 绳或模制 PE 绳。两者均配有软橡胶缓冲器。



座椅悬架有不锈钢链或绳索形式。绳索由防紫外线的 PA 制成，并带有内部钢缆增强件。钢丝绳经过感应处理，以在钢丝绳和钢丝绳之间建立牢固的连接，从而导致良好的耐磨性。



巨型秋千可通过 KOMPAN 在线产品配置器以多种组合形式使用：镀锌钢和可选的柠檬绿粉末涂层，绳索或不锈钢链条悬架，地表或入地安装，绳索或贝壳鸟巢座椅。

产品编号 M98601-1401

安装信息

最大跌落高度	180 cm
安全面积	61.4 m ²
安装总时长	8.9
开挖量	3.58 m ³
混凝土使用量	2.56 m ³
标准入地深度	140 cm
运输重量	692 kg
固定选项	入地 ✓

质保信息

镀锌钢结构	终身质保
绳网	10 年
承保零部件	10 年
秋千悬挂	5 年
秋千座椅	10 年

**EN
1176**
compliant

Sustainability Data

M986



从原材料到成品

CO₂ 排放总量

kg CO₂e

CO₂ 排放量 / 千克

kg CO₂e/kg

回收的原料

%

M98601-1401

1,493.01

2.77

48.33

这些因素采用的总体框架为环保产品声明 (EPD), 该声明可量化“产品生命周期的环保信息, 并对相同功能的产品进行对比” (ISO, 2006)。在遵循该框架的同时, 对从原材料到制造的整个产品阶段 (A1-A3) 应用生命周期评估法。

Kompan A/S

C.F. Tietgens Boulevard 32C
DK-5220 Odense SØ
Denmark

Validation of CO₂ calculation method
BUREAU VERITAS
HSE Denmark A/S



Verification of CO₂ calculation of: Freestanding play equipment



Data version no. 2023-10-05

The CO₂ calculation and data are in compliance with the principles of a carbon footprint impact according to the GHG protocol (Greenhouse Gas Protocol), Scope 3, cradle to gate related to all individual components in the product category: "Freestanding play equipment" represented by item no.: KSW92011-0910.

(Scope 3 emissions include emission sources in the upstream and downstream value chain).

Date: 30. October 2023 | Valid until: 30. October 2025

Verified by:

Julie Marie Vejsgaard Larsen, LCA & EPD Consultant

Verification based on report: Validation of CO₂ calculation of 9 categories of Kompan product line, version 1.0, prepared by: Bureau Veritas HSE, Denmark: Julie M. V. Larsen.

Publication date: 30. October 2023

By Bureau Veritas HSE

www.bureauveritas.dk

+45 7731 1000

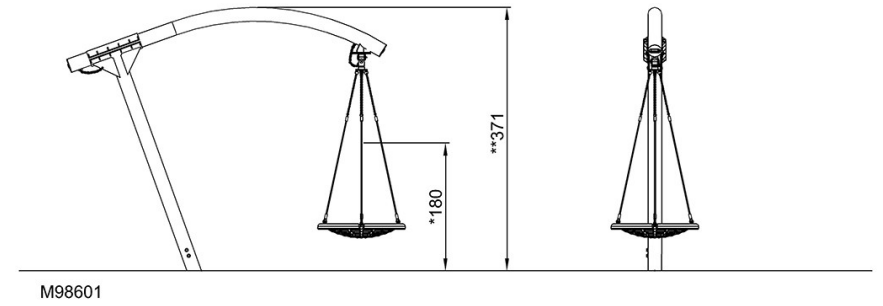
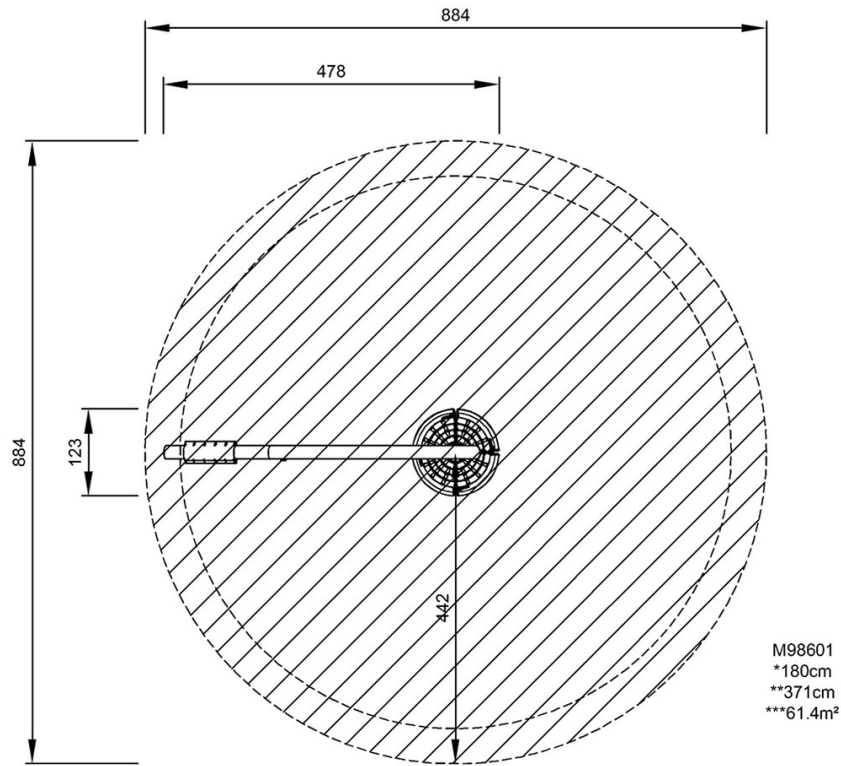


Giant Dino Swing

M986

最大跌落高度 | 总高度 | 安全区域

最大跌落高度 | 总高度



[点击查看俯视图](#)

[点击查看侧面图](#)