

Torn med Brandmansstång

NRO1005

KOMPANI
Let's play





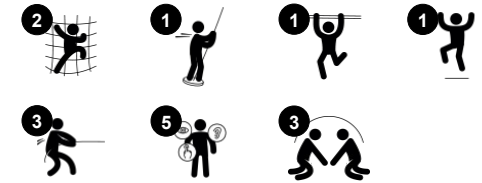
Tornet med Brandmansstång lockar barn till att klättra upp och glida ner, om och om igen. Att leka här tränar både kondition och muskler. När barnen klättrar uppför det lutande nätet tränas proprioception: medvetenhet om den egna kroppens position och rörelser. Den stabila klätterbommen är också en utmanande väg upp i tornet. Från plattformen har barnen sedan

en fin utsikt över sin omgivning. Brandmansstången är en aktivitet för den riktigt modiga, som samtidigt tränar muskler, rumsuppfattning och bentäthet. Bentäthet byggs framför allt upp i tidig barndom genom att t.ex. hoppa och springa. På begäran finns produkterna tillgängliga med FSC® Certifierat (FSC® C004450) Robinia trä.

Artikelnr. NRO1005-1001

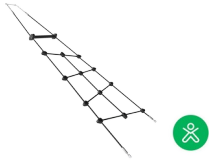
Generell produktinformation

Dimension LxWxH	223x169x359 cm
Åldersgrupp	4+
Kapacitet (användare)	6
Färgalternativ	 



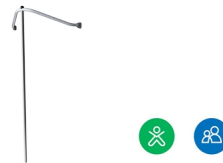
Torn med Brandmansstång

NRO1005



Klätternät

Fysisk: Nätet stödjer koordination som är grundläggande för andra färdigheter, t.ex. förmågan att läsa. Nätets asymmetri utmanar barnens klättring.



Brandmansstång

Fysisk: koordination, arm- och magmuskler främjas. Att landa stärker bentätheten som särskilt utvecklas i tidig barndom.
Socioemotionell: turordning och att ta risker.



Stege med rep

Fysisk: kors-koordination och koordination mellan hand & öga. Ben- och magmuskler används intensivt. Muskler i överkroppen utvecklas när barnen drar sig upp i repet.
Socioemotionell: förmåga att turas om och samarbeta.

Torn med Brandmansstång

NRO1005



Alla Robinia-produkter från KOMPAN är tillverkade av robiniaträ från hållbara europeiska källor. På begäran kan de levereras som FSC®-certifierade (FSC® C004450).



Rep av UV-stabiliserade PES-repsträngar med inre stålvarerförstärkning. Polyester-garnet är tillverkat av +95% post-consumer återvunnet material och smälts induktivt på varje tråd.



Elementen i rostfritt stål är tillverkade av högkvalitativt stål. Stålet rengörs efter tillverkning för att säkerställa en jämn och ren glidyta.



Robinia-träet kan levereras som obehandlat trä, målat med ett brunt genomskinligt pigment som upprätthåller den gyllene träfärgen eller i en färgad version där utvalda komponenter är målade i olika färger.

Artikelnr. NRO1005-1001	
Installationsinformation	
Max. fallhöjd	150 cm
Säkerhetsområde	18,7 m ²
Total installationstid	7,8
Grävdjup (volym)	0,94 m ³
Betong (volym)	0,23 m ³
Stolpdjup (standard)	100 cm
Fraktvikt	348 kg
Förankring	Nedgrävning ✓ g
	Ytmontering ✓ g
Information om garanti	
Robiniaträ	15 år
Rep & nät	10 år
Reservdelar garanterade	10 år
Komponenter i rostfritt stål	Livstidsgaranti
Komponenter i rostfritt stål	Livstidsgaranti



Hållbarhetsdata

NRO1005



Cradle to Gate A1-A3	Totalt CO ₂ -utsläpp	CO ₂ e per kg	Återvunna material
	kg CO ₂ e	kg CO ₂ e/kg	%
NRO1005-1001	132,84	0,47	4,60

Det övergripande ramverket som tillämpas för dessa faktorer är miljövarudeklarationen (EPD, Environmental Product Declaration), som kvantifierar "miljöinformation om produktens livscykel och möjliggör jämförelser av produkter som uppfyller samma funktion" (ISO, 2006). Denna struktur följer här och använder en livscykelanalys för hela produktstadiet från råmaterial till färdig produkt (A1-A3).

Kompan A/S

C.F. Tietgens Boulevard 32C
DK-5220 Odense SØ
Denmark



Verification of CO₂ calculation of: Nature play



Data version no. 2023-10-05

The CO₂ calculation and data are in compliance with the principles of a carbon footprint impact according to the GHG protocol (Greenhouse Gas Protocol), Scope 3, cradle to gate related to all individual components in the product category: "Nature play" represented by item no.: NRO409-0621.

(Scope 3 emissions include emission sources in the upstream and downstream value chain).

Date: 30. October 2023 | Valid until: 30. October 2025

Verified by:

Julie Marie Vejsgaard Larsen, LCA & EPD Consultant

Verification based on report: Validation of CO₂ calculation of 9 categories of Kompan product line, version 1.0, prepared by: Bureau Veritas HSE, Denmark: Julie M. V. Larsen.

Publication date: 30. October 2023

By Bureau Veritas HSE
www.bureauveritas.dk
+45 7731 1000

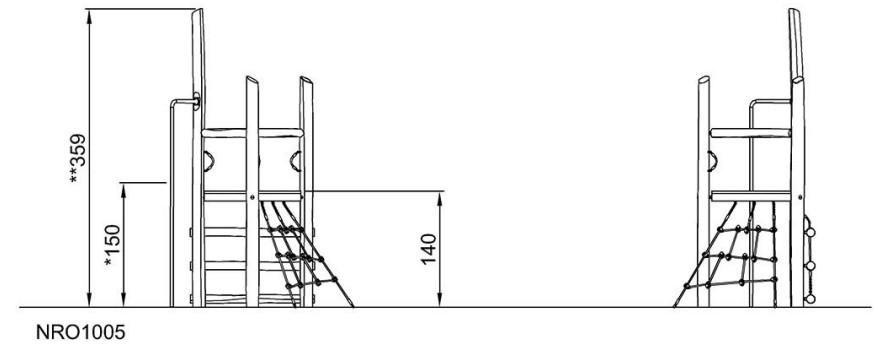
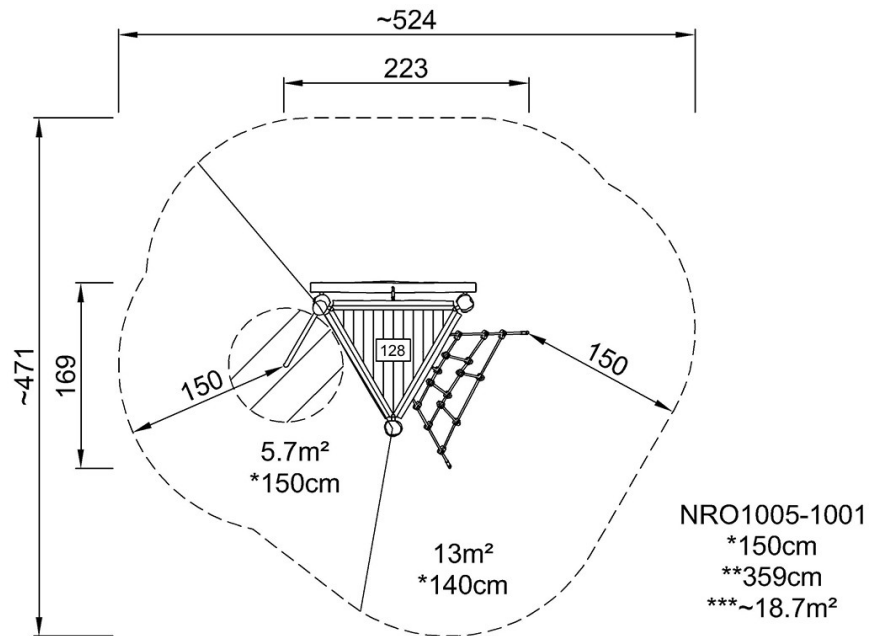


Torn med Brandmansstång

NRO1005

* Max fallhöjd | ** Totalhöjd | *** Säkerhetsyta

* Max fallhöjd | ** Totalhöjd



[Klicka för att se TOP VIEW](#)

[Klicka för att se SIDE VIEW](#)