

Performer se stříškou

PCE105722

KOMPANI
Let's play



Performer je fantastická, elegantní hrací sestava, která bude motivovat k opakovanému hraní. Různé aktivity podporují dětskou zábavu a podněcují k bohatšímu hernímu zážitku. Děti mohou lézt a klouzat se spolu s kamarády, což podporuje sociální vztahy a emoční porozumění. Poté, co děti vyšplhají po hladkých stupních šikmé lezecké stěny a

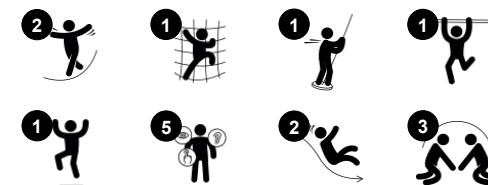
využijí křížovou koordinaci a sílu, aby se dostaly na plošinu, je dvojitá skluzavka vrátí na zem - ať už samotné, nebo s kamarádem. To dětem pomáhá pokračovat ve hraní na všech úrovních. Performer pro ně bude skvělým místem setkávání při hře, se všemi variacemi na malém prostoru. Hasičská tyč dodává odvážnějším dětem vzrušující zážitek.

Dodatečně trénuje prostorové povědomí a dodává pocit úspěchu, když si děti troufnou ji použít. Tato rozmanitost hry nesmírně motivuje.

Položka č. PCE105722-0903

Obecné informace o produktu

Rozměry DxŠxV	345x195x383 cm
Věková skupina	2+
Kapacita (uživatelé)	6
Možnosti barev	



Performer se stříškou

PCE105722

KOMPANI
Let's play



Hasičská tyč

Fyzická: coordination is supported when going down, as well as arm and core muscles.

Landing strengthens bone density, which is built for life in early childhood. **Sociálně-emoční:** střídání a riskování.

Kognitivní: young children develop their understanding of space, speed and distances when gliding down fast.



Horolezecká stěna

Fyzická: supports cross coordination and leg, arm and hand strength. **Sociálně-emoční:** sklon poskytuje pocit bezpečí při lezení, zejména u menších dětí.



Dvojitá skluzavka

Fyzická: sliding develops spatial awareness and a sense of balance. Furthermore, the core muscles are trained when sitting upright going down. **Sociálně-emoční:** invites socializing, supports parent-child and peer-to-peer play. **Kognitivní:** young children train their understanding of space, speed and distances when sliding down quickly.

Performer se stříškou

PCE105722



Panely z 19mm EcoCore™. EcoCore™ je vysoce odolný materiál šetrný k životnímu prostředí, který je nejen po použití recyklovatelný, ale také se skládá z více než 95% z recyklovaného spotřebního materiálu z potravinových obalů.



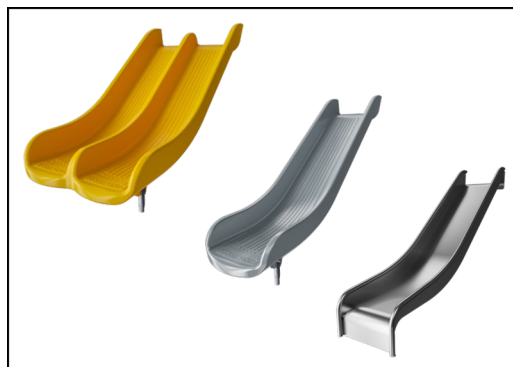
Střechy řady ELEMENTS jsou vyrobeny z recyklovatelného PE z 33 % tvořeného post-spotřebními materiály s minimální tloušťkou stěny 5 mm, aby byla zajištěna vysoká životnost ve všech klimatických podmínkách po celém světě. Ocelové trubky jsou žárově zinkovány uvnitř i vně, aby byla zajištěna maximální životnost.



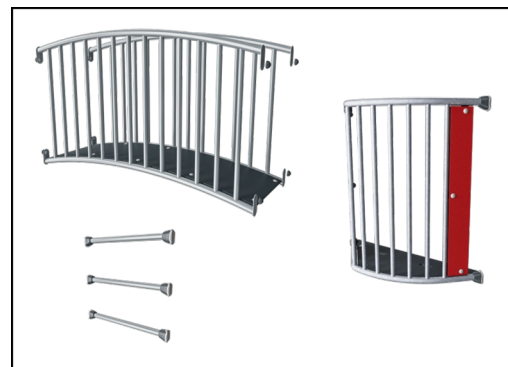
Plachty z komerčního vysokohustotního 95 PE, pletené speciálně pro struktury chránící před sluncem. Plachty jsou ošetřeny UV stabilizátory pro zajištění dlouhé životnosti. Plachty jsou podepřeny žárově zinkovaným ocelovým rámem a napnuté nerezovými součástkami.



Hlavní sloupky jsou vyrobeny z vysoce kvalitní pozinkované oceli s s povrchovou úpravou práškovým lakem. Vrcholy sloupků jsou uzavřeny krytkami z UV stabilizovaného nylonu (PA6). Tvarované šedé desky jsou vyrobeny ze 75 % z postkonsumního odpadu PP materiálu s protiskluzovým vzorem a strukturovaným povrchem. Všechny desky jsou podepřeny unikátně navrženými nízkouhlíkovými hliníkovými lištami s několika možnostmi uchycení.



Skluzačky jsou k dispozici v lisovaném PE z 33 % tvořeného post-spotřebními materiály v různých barvách nebo v nerezové oceli AISI304 o tloušťce 2 mm.



Naše povrchy z oceli jsou žárově pozinkované bezolovnatým zinkem uvnitř i vně. Galvanizace zajišťuje vynikající odolnost proti korozi v okolním prostředí a bezúdržbovost.

Položka č. PCE105722-0903

Informace o instalaci

Maximální výška pádu	100 cm
Bezpečnostní povrchová plocha	22,5 m ²
Celková doba instalace	9,2
Objem výkopu	1,06 m ³
Objem betonu	0,34 m ³
Hloubka základu (standard)	90 cm
Hmotnost dodávky	304 kg
Možnosti ukotvení	V zemi ✓ Na povrchu ✓

Informace o záruce

EcoCore HDPE	Celoživotní
Duté části z PE	10 let
Sloupek	10 let
PP Plošiny	10 let
Zaručené náhradní díly	10 let



Data o Udržitelnosti

PCE105722



Výrobní cyklus A1-A3	Celkové emise CO ₂	CO ₂ e na kg	Recyklované materiály
	kg CO ₂ e	kg CO ₂ e/kg	%
PCE105722-0903	507,55	2,13	52,63

Celkovým rámcem uplatňovaným pro tyto faktory je Environmentální prohlášení o produktu (EPD), které kvantifikuje „environmentální informace o životním cyklu produktu a umožňuje srovnání mezi produkty, které plní stejnou funkci“ (ISO, 2006). Řídí se vnitřním uspořádáním a uplatňuje přístup k posuzování životního cyklu po celou fázi produktu od suroviny až po dokončení výroby (A1-A3).

Kompan A/S

C.F. Tietgens Boulevard 32C
DK-5220 Odense SØ
Denmark



Verification of CO₂ calculation of: Play systems



Data version no. 2023-10-05

The CO₂ calculation and data are in compliance with the principles of a carbon footprint impact according to the GHG protocol (Greenhouse Gas Protocol), Scope 3, cradle to gate related to all individual components in the product category: "Play systems" represented by item no.: PCM200321-0950.

(Scope 3 emissions include emission sources in the upstream and downstream value chain).

Date: 30. October 2023 | Valid until: 30. October 2025

Verified by:

Julie Marie Vejsgaard Larsen, LCA & EPD Consultant

Verification based on report: Validation of CO₂ calculation of 9 categories of Kompan product line, version 1.0, prepared by: Bureau Veritas HSE, Denmark: Julie M. V. Larsen.

Publication date: 30. October 2023

By Bureau Veritas HSE
www.bureauveritas.dk
+45 7731 1000



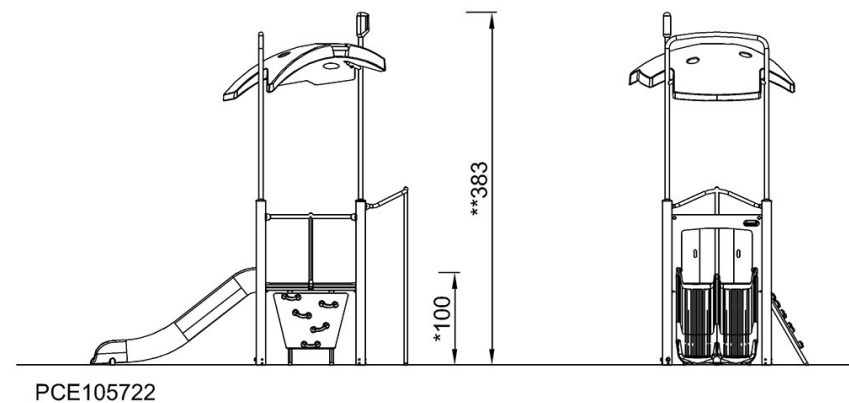
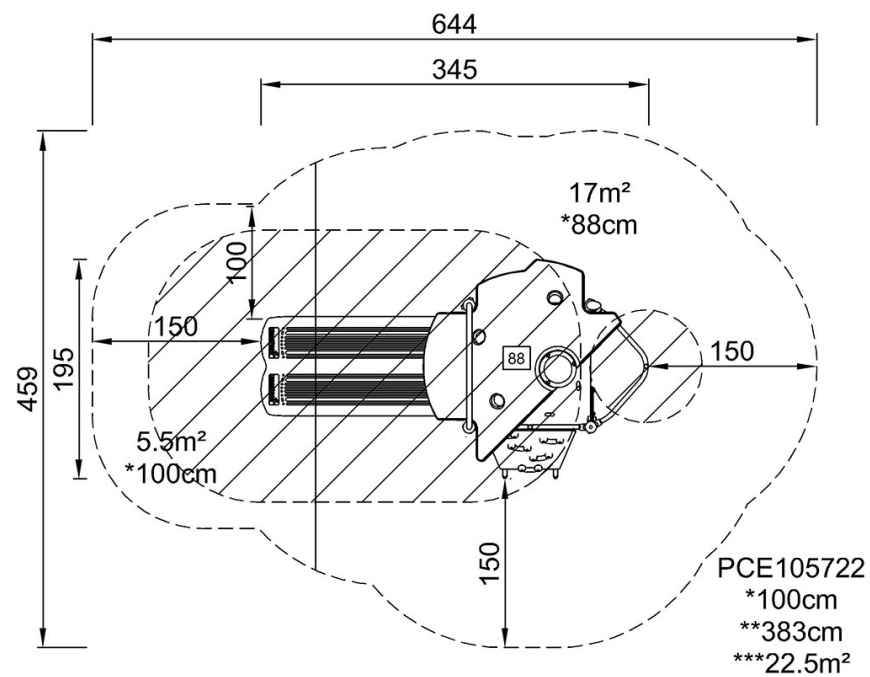
Performer se stříškou

PCE105722

KOMPANI
Let's play

* Maximální výška pádu | ** Celková výška | *** Bezpečnostní povrchová plocha

* Maximální výška pádu | ** Celková výška



[Kliknutím zobrazíte poměr zobrazení POHLED SHORA](#)

[Kliknutím zobrazíte poměr stran BOČNÍ POHLED](#)