

Zuhause & Feuerwehr

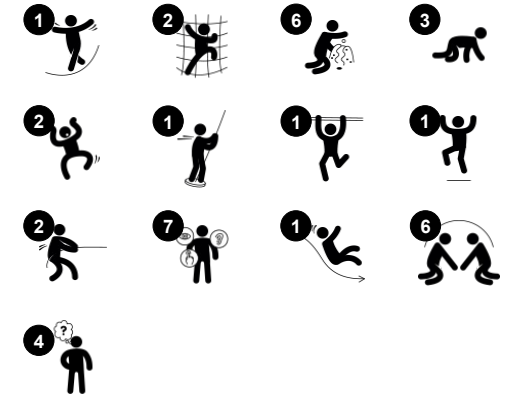
MSC6401



Produktnummer MSC640100-3717P

Allgemeine Produktinformation

Maße L x B x H	348x425x285 cm
Empfohlenes Alter	2+
Kapazität (Nutzer)	17
Farbauswahl	●



WOW! Die Themen "Zuhause" und "Feuerwehr" sprechen den Drang aller Kinder nach dramatischer Spielinspiration enorm an. Die niedrige, breite Treppe ermöglicht einen Zugang passend zu allen Fähigkeitsstufen. Die vielen Eingänge der Höhle laden zu Pausen mit Freunden ein. Es gibt eine "Zuhause" und eine "Feuerwehr"-Seite, die beide gerne

genutzt werden. Die geneigte Kletterwand, die Kriechgänge durch Löcher und die begehbare Treppe trainieren motorische Fähigkeiten wie die Kreuzkoordination, die wiederum die für die Lesefähigkeit wichtige cross-modale Wahrnehmung unterstützt. Sie stärkt das körperliche Selbstvertrauen und macht Kinder sicherer in ihren Bewegungen. "Zuhause und

Feuerwehr" kann von allen Seiten bespielt werden. Von der oberen Ebene aus fördern taktile Details die Kommunikation. Kinder werden spielen und gleichzeitig Freunde fürs Leben finden.

Zuhause & Feuerwehr

MSC6401



Feuerwehrrutschstange

Physisch: rutschen fördert Koordination und Muskulatur. Das Landen stärkt die Knochendichte, die in der frühen Kindheit aufgebaut wird. **Sozial-Emotional:** die Kinder lernen sich abzuwechseln und Risiken zu kalkulieren. **Kognitiv:** beim Rutschen entwickelt sich das Verständnis für Raum, Geschwindigkeit und Entfernung.



Durchkriech-Loch

Physisch: durch das Loch kann man klettern und kriechen und dabei die Kreuzkoordination, die Propriozeption und das räumliche Bewusstsein trainieren. **Sozial-Emotional:** zusammenspielen beim Treffen anderer Kinder. **Kognitiv:** das Verständnis für Raum, Form und Maße wird trainiert.



spielsphäre

Sozial-Emotional: von beiden Seiten beispielbar, was die Zusammenarbeit fördert. **Kognitiv:** verständnis von Ursache und Wirkung. **Kreativ:** eine Spur hinterlassen und die Sphären in verschiedenen Positionen platzieren.



Gewundene Kletterwand

Physisch: Die Kinder trainieren die Kreuzkoordination, Propriozeption und Kraft. Das Klettern auf der gebogenen Oberfläche ist eine zusätzliche Herausforderung.



Kletternetz

Physisch: hand-Augen-Koordination, Kreuzkoordination und Propriozeption werden geschult.



Höhle

Physisch: das Durchkriechen durch die verschiedenen Öffnungen schult das räumliche Bewusstsein. **Sozial-Emotional:** der geschlossene Raum lädt zum sozialen Spiel für zwei oder auch drei Kinder gleichzeitig ein.



Rutsche

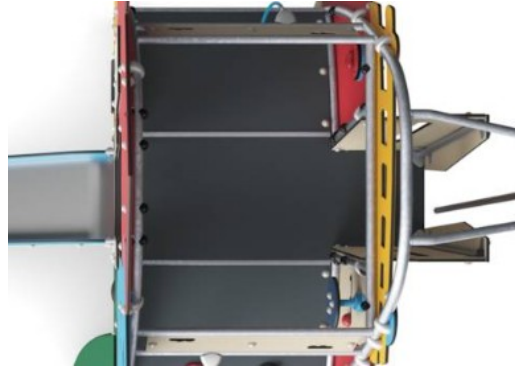
Physisch: rutschen fördert das räumliche Bewusstsein und den Gleichgewichtssinn. Ausserdem wird die Rumpfmuskulatur trainiert, wenn man aufrecht sitzt und hinunterrutscht. **Sozial-Emotional:** empathie wird durch Abwechseln entwickelt. **Kognitiv:** kleine Kinder entwickeln ihr Verständnis für Raum, Geschwindigkeit und Entfernungen, wenn sie schnell hinuntergleiten.

Zuhause & Feuerwehr

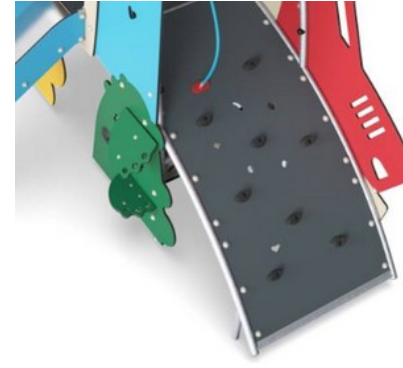
MSC6401



Wände aus 19 mm EcoCore™. EcoCore™ ist ein äußerst langlebiges, ressourcenschonendes Material, das nicht nur nach Gebrauch recycelbar ist, sondern auch aus Material besteht, das zu +95 % aus recyceltem Post-Consumer-Material aus Lebensmittelverpackungsabfällen hergestellt wird.



Alle Böden bestehen aus HPL-Hochdrucklaminat mit einer Stärke von 17,8 mm und rutschfester Oberflächenstruktur nach EN 438-6. Die KOMPAN HPL-Böden sind unter allen Wetterbedingungen äußerst verschleißfest.



Die gebogene Kletterwand besteht aus Ekogrip®-Platten, die aus einer 15 mm dicken PE-Basis mit einer 3 mm dicken Deckschicht aus weichem Gummi mit einer Anti-Rutsch-Oberflächenstruktur bestehen.

Produktnummer MSC640100-3717P

Montage-Information

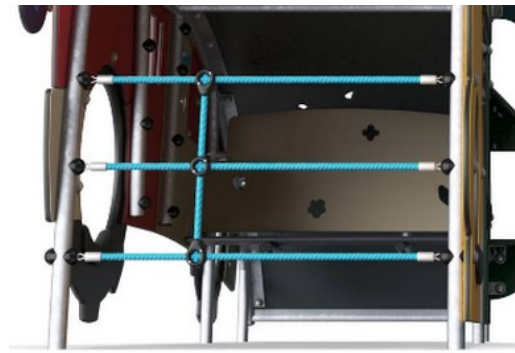
Max. freie Fallhöhe	133 cm
Fläche des Fallraums	32,0 m²
Gesamt-Montagezeit	23,3
Erforderlicher Erdaushub	0,83 m³
Betonbedarf	0,00 m³
Fundamenttiefe (Standard)	90 cm
Versandgewicht	723 kg
Verankerungsoptionen	TV ✓ OFM ✓

Garantie-Information

EcoCore HDPE	Lebenslang
Verzinkter Stahl	Lebenslang
HPL-Plattformen	15 Jahre
Seile & Netze	10 Jahre
Ersatzteilgarantie	10 Jahre



Die Rutsche besteht aus kombinierten EcoCore™ Seiten und einem Rutschbett aus Edelstahl t=2mm.



Kletternetze werden aus UV-stabilisiertem PP-Seil mit innerer Stahlseilverstärkung hergestellt. Das Seil ist induktionsbehandelt, um eine maximale Fixierung zwischen Stahl und Seil zu erreichen, was eine ausgezeichnete Verschleiss- und Reißfestigkeit bietet. Alle Seilverbinder sind aus 100% recycelbarem PA-Material hergestellt.



Die Stahloberflächen sind bleifrei feuerverzinkt. Die Verzinkung bietet eine ausgezeichnete Korrosionsbeständigkeit im Freien und ist außerdem wartungsarm.



Umweltdaten

MSC6401



Von der Wiege bis zum Werkstor („cradle to gate“) (A1–A3)

CO ₂ -Emissionen gesamt	CO ₂ e pro kg	Recycelte Materialien	
kg CO ₂ e	kg CO ₂ e pro kg	%	
MSC640100-3717P	1.232,53	2,23	59,11

Den allgemeinen Rahmen für diese Faktoren bilden die Umweltproduktdeklarationen (EPDs). Mithilfe dieser Grundregeln können die Umweltinformationen über den Lebenszyklus eines Produkts hinweg quantifiziert und Vergleiche zwischen Produkten, die dieselbe Funktion erfüllen, angestellt werden (vgl. ISO, 2006). Diese Struktur wird hier befolgt. Der Ansatz zur Lebenszyklusbewertung wird dabei auf die gesamte Herstellungsphase – vom Rohstoff bis zur Herstellung (A1–A3) – angewendet.

Kompan A/S
C.F. Tietgens Boulevard 32C
DK-5220 Odense SØ
Denmark



Verification of CO₂ calculation of:
Themed play systems



Data version no. 2023-10-05

The CO₂ calculation and data are in compliance with the principles of a carbon footprint impact according to the GHG protocol (Greenhouse Gas Protocol), Scope 3, cradle to gate related to all individual components in the product category: "Themed play systems" represented by item no.: MSC641100-3717P.

(Scope 3 emissions include emission sources in the upstream and downstream value chain).

Date: 30. October 2023 | Valid until: 30. October 2025

Verified by:

Julie Marie Vejsgaard Larsen, LCA & EPD Consultant

Verification based on report: Validation of CO₂ calculation of 9 categories of Kompan product line, version 1.0, prepared by: Bureau Veritas HSE, Denmark: Julie M. V. Larsen.

Publication date: 30. October 2023

By Bureau Veritas HSE
www.bureauveritas.dk
+45 7731 1000

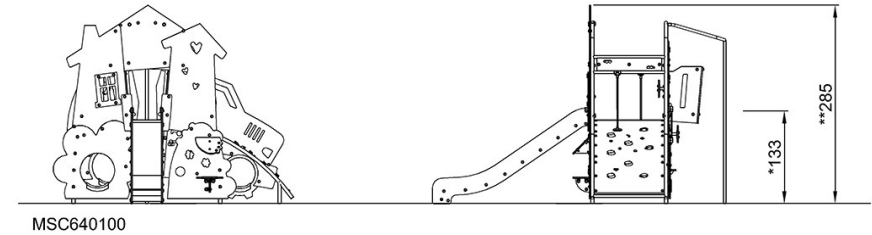
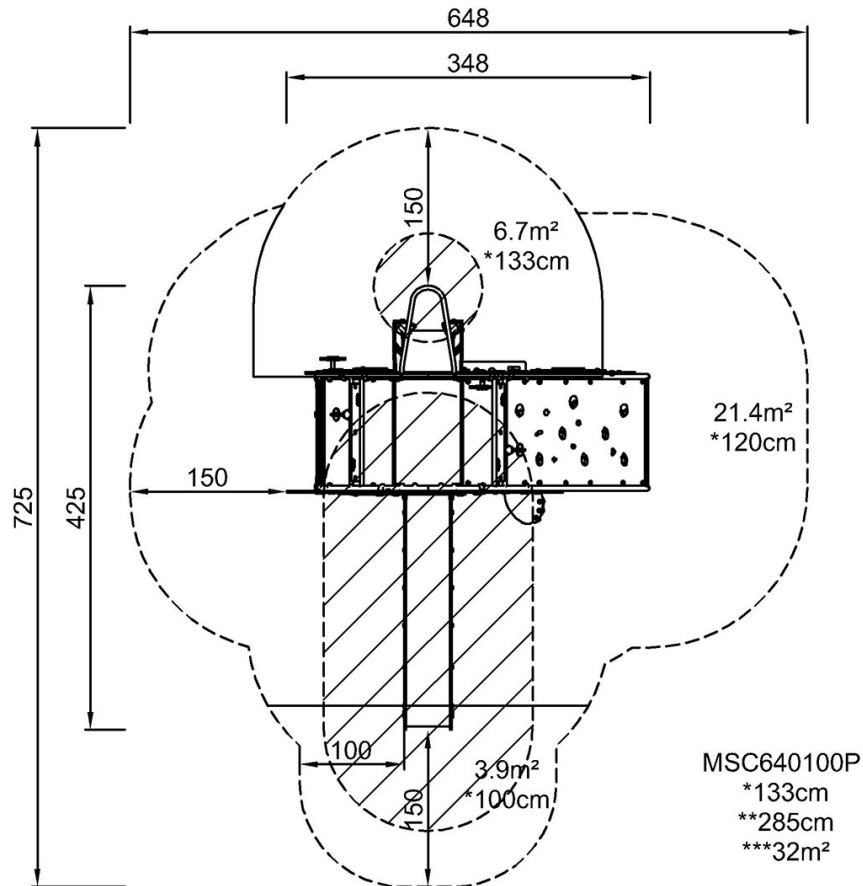


Zuhause & Feuerwehr

MSC6401

* Max freie Fallhöhe | ** Gesamthöhe | *** Fläche des Fallraums

* Max freie Fallhöhe | ** Gesamthöhe



[Klicken Sie hier, um die DRAUFSICHT anzuzeigen](#)

[Klicken Sie hier, um die SEITENANSICHT anzuzeigen](#)