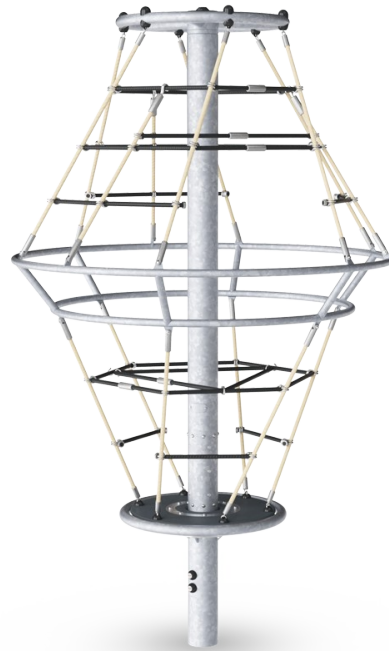


Rhombus Twister

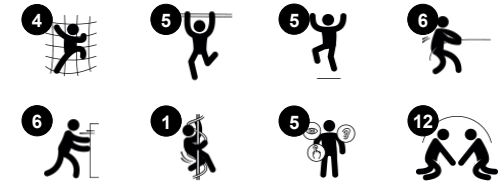
COR20340



Item nummer COR203401-1108

Algemene Product Informatie

Afmetingen LxBxH	171x171x289 cm
Leeftijdsgroep	5+
Speelcapaciteit	10
Kleuropties	



Bij het zien van de ruitvormige Mini Twister, krijgen kinderen direct zin om te spelen, draaien en naar de top te klimmen. En ze genieten zo van het ronddraaien, dat ze bij elk bezoek aan de speelplek weer enthousiast op de draaimolen afrennen. Het toestel is geschikt voor kinderen van verschillende leeftijden en stimuleert het samenspielen tussen kinderen uit diverse leeftijdsgroepen. Het is een favoriet speeltoestel van oudere kinderen, die razendsnel ronddraaien - staand of zittend - en

met elkaar praten, een geweldige combinatie vinden. Kinderen aan de buitenkant van het draaitoestel kunnen de middelste ring gebruiken om het toestel harder of zachter te laten draaien door middel van duwen en trekken. De twee ringen bieden ruimte voor veel kinderen en hebben een multifunctionele functie: kinderen kunnen eraan hangen, erop zitten en staan, en zich tijdens het draaien stevig vasthouden. Kinderen genieten enorm van de diverse speelactiviteiten: klimmen,

duwen, trekken, aan de armen hangen en van het toestel afspringen. Deze activiteiten stimuleren de ontwikkeling van motorische vaardigheden, spierkracht en botdichtheid. Kinderen werken samen en onderhandelen over wie wat doet om het toestel harder of zachter te laten draaien. Daardoor trainen ze hun sociaal-emotionele vaardigheden, zoals om de beurt gaan, tolerantie en empathie. Deze vaardigheden zijn belangrijk voor het maken van vrienden.

Rhombus Twister

COR20340



Touwen van UV-gestabiliseerde PES-touwstrengen met staalraadkern. Het polyestergaren is gemaakt van +95% post-consumer materiaal en is inductief op elke streng gesmolten. De touwen zijn zeer slijtvast en vandalismebestendig en kunnen indien nodig ter plaatse worden vervangen.



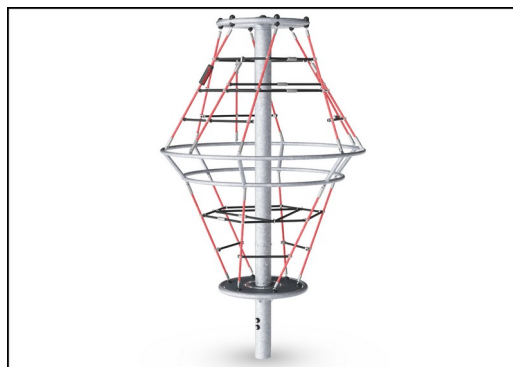
De S-klemmen van Corocord worden gebruikt als universele aansluitingen in Corocord producten. Ze zijn gemaakt van RVS en hebben een diameter van 8 mm. De uiteinden zijn met een speciale hydraulische pers om de touwen geperst waardoor ze een ideale verbinding krijgen. Ze zijn veilig, duurzaam en vandalismebestendig en hinderen de typische beweging van touwspelconstructies niet.



Zwaar uitgevoerd lagersysteem met enkele rij diepgroefkogellagers met rubberen afdichtingen. De volledig gesloten lagerconstructie hoeft nooit gesmeerd te worden en is daarmee onderhoudsvrij. Het lagersysteem heeft een geïntegreerde sleeprem volgens wereldwijde veiligheidsnormen.



Alle vloeren worden ondersteund door een unieke stalen constructie met meerdere vloersteunen en bevestigingen. De HPL-vloeren met een dikte van 17,8 mm, hebben een zeer hoge slijtvastheid en zijn voorzien van een unieke KOMPAN antislip oppervlaktestructuur.



De stalen palen zijn binnen en buiten thermisch verzinkt met loodvrij zink. Het verzinken heeft een uitstekende corrosiebestendigheid in de buitenlucht en vereist weinig onderhoud.

Item nummer COR203401-1108

Installatie informatie

Max. valhoogte	287 cm
Veiligheidszone	46,7 m ²
Totale installatietijd	7,2
Graafwerk (vol.)	1,10 m ³
Benodigd beton	0,70 m ³
Verankeringsdiepte	110 cm
Verzendingsgewicht	535 kg
Verankeringsopties	In-ground ✓

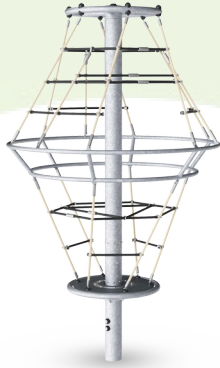
Garantie informatie

Corocord Touw	10 jaar
Gegalvaniseerd staal	Levenslang
HPL Vloeren	15 jaar
Bewegende delen	2 jaar
Gegarandeerde reserveonderdelen	10 jaar



Sustainability Data

COR20340



Cradle to Gate A1-A3	Total CO ₂ emission	CO ₂ e/kg	Recycled materials
	kg CO ₂ e	kg CO ₂ e/kg	%
COR203401-1108	699,29	2,80	47,95

The overall framework applied for these factors is the Environmental Product Declaration (EPD), which quantifies "environmental information on the life cycle of a product and enable comparisons between products fulfilling the same function" (ISO, 2006). This follows the structure and applies a Life-Cycle Assessment approach to the entire Product stage from raw material through manufacturing (A1-A3))

Kompan A/S
 C.F. Tietgens Boulevard 32C
 DK-5220 Odense SØ
 Denmark



Verification of CO₂ calculation of: Corocord



Data version no. 2023-10-05

The CO₂ calculation and data are in compliance with the principles of a carbon footprint impact according to the GHG protocol (Greenhouse Gas Protocol), Scope 3, cradle to gate related to all individual components in the product category: "Corocord" represented by item no.: COR314011-1101.

(Scope 3 emissions include emission sources in the upstream and downstream value chain).

Date: 30. October 2023 | Valid until: 30. October 2025

Verified by:

Julie Marie Vejsgaard Larsen, LCA & EPD Consultant

Verification based on report: Validation of CO₂ calculation of 9 categories of Kompan product line, version 1.0, prepared by: Bureau Veritas HSE, Denmark: Julie M. V. Larsen.

Publication date: 30. October 2023

By Bureau Veritas HSE
 www.bureauveritas.dk
 +45 7731 1000

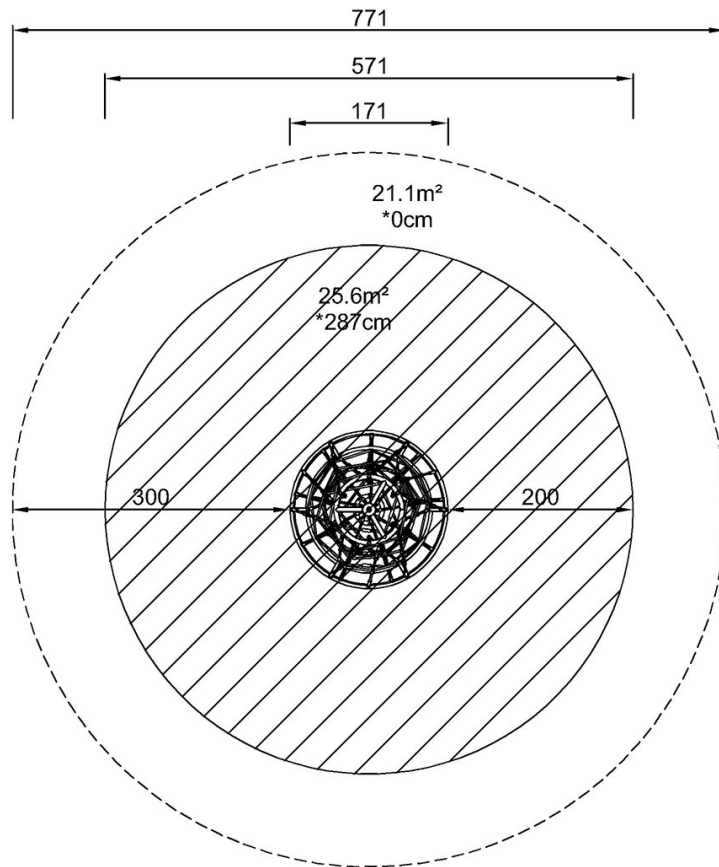


Rhombus Twister

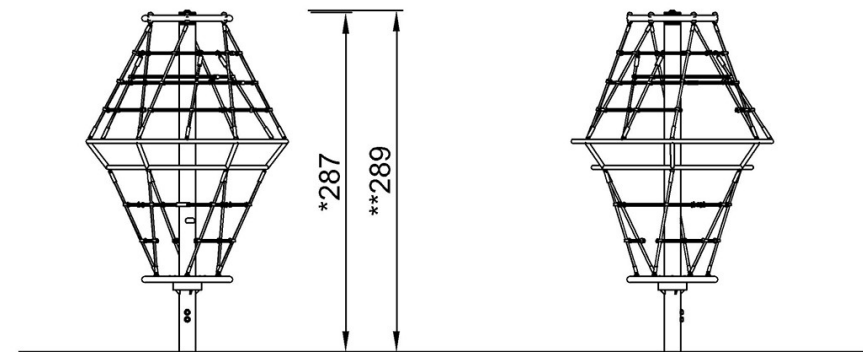
COR20340

Max. valhoogte | Totale Hoogte | Veiligheidszone

Max. valhoogte | Totale Hoogte



COR203401
*287cm
**289cm
***46.7m²



COR203401

[Bekijk BOVENAANZICHT](#)

[Bekijk ZIJAANZICHT](#)