

Robinia Cliff Rider, W:178cm

NRO2014

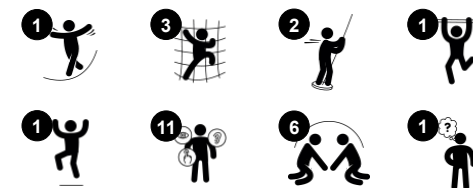
KOMPANI
Let's play



Nr produktu NRO2014-1021

Ogólne Informacje o Produkcie

Wymiary DxSzxW	597x187x367 cm
Grupa wiekowa	6+
Max. Ilość Osób	13
Dostępne kolory	



Niesamowity Cliff Rider jest niezwykle atrakcyjny dla dzieci w wieku szkolnym. Wymaga powtarzających się pętli akcji, raz za razem. Intensywnie emocjonująca jazda wysoko w powietrzu, na małym podnóżku, jest dla odważnych. A ci, którzy za pierwszym razem nie dadzą rady, dostaną się tam z niewielką pomocą kolegów. Do tego czasu

można się wspinać i szybować na drabinie rurowej, siatce wspinaczkowej i rurze strażackiej. Cliff Rider trenuje siłę mięśni, napięcie, wycucie czasu i sekwencję ruchów. Ocena ruchów ciała, kontrola obiektów, a także wycucie czasu to dość skomplikowane zadanie. Buduje to umiejętności życiowe, które umożliwiają bezpieczne i pewne poruszanie się

ciała np. w ruchu ulicznym. Ponadto, pewność siebie, którą dzieci zyskują po pokonaniu początkowych wahań związanych z podróżą na Cliff Riderze, buduje społeczno-emocjonalne fundamenty dla przyjaźni.



Robinia Cliff Rider, W:178cm

NRO2014

KOMPANI
Let's play



Sieć do wchodzenia

Fizyczne: wspomaga siłę fizyczną i koordynację całego ciała, co wpływa na koordynację prawej i lewej części mózgu, mającą fundamentalne znaczenie dla innych umiejętności, takich jak umiejętność czytania.



Wspierające poręczce

Fizyczne: rączka zapewnia dobry uchwyt dla mniej doświadczonych osób wspinających się. Podciąganie się trenuje mięśnie górnej części ciała. **Społeczno-Emocjonalne:** wspomaga duży zakres umiejętności fizycznych, dzięki czemu wspierana jest idea zabawy dla każdego w sposób bezpieczny oraz niezależny.



Drażek strażacki

Fizyczne: koordynacja jest wspierana podczas schodzenia w dół, podobnie jak mięśnie ramion i tułowia. Lądowanie wzmacnia gęstość kości, która jest budowana na całe życie we wczesnym dzieciństwie. **Społeczno-Emocjonalne:** podejmowanie zwrotów i ryzyka.



Cliff rider

Fizyczne: pchanie i ciągnięcie trenuje główne mięśnie. Czas i siła ruchu, zapewniające płynną jazdę, trenują propriocepcję i koordynację. **Społeczno-Emocjonalne:** wspiera współpracę, umiejętność wykonywania zwrotów i empatię. Wyjście na świeże powietrze buduje odwagę. **Poznawcze:** siła i koordynacja ruchów dodają dzieciom pewności siebie i uczą ich ważnych umiejętności życiowych.



Drabina rurowa

Fizyczne: koordynacja krzyżowa i koordynacja wzrokowo-ruchowa są wspierane, gdy dzieci wspinają się po drabince. Wspinaczka wspiera również mięśnie nóg i ramion. **Społeczno-Emocjonalne:** uczenie się zachowania kolejności i współpracy.

Robinia Cliff Rider, W:178cm

NRO2014



Tyczka wykonana jest ze spawanej konstrukcji stalowej z 360° platformą stojącą Ekogrip. Dwustronnie zakrzywione uchwyty wykonane są z materiału EcoCore. Tyczka łączy w sobie doskonałą ergonomię z niezwykle funkcjonalnością.



Ruch bujania w przód i w tył jest kontrolowany przez ciężki skalowany podwójny gumowy element sprężynowy. Element gumowy zapewnia bezpieczny ruch i zmniejsza prędkość w kierunku platform wieży. Pokrywa podstawy wykonana z formowanego materiału PE o wysokiej odporności na uderzenia.



Zakrzywione platformy startowe wykonane są z wygiętej płyty ze stali nierdzewnej o antypoślizgowej fakturze. Dolna część platformy jest wspierana przez płytę EcoCore dla zapewnienia bezpiecznego oparcia, a gumowy zderzak jest umieszczony w celu przyjęcia kija.



Wszystkie produkty linii Organiczna Robinia od KOMPAN wykonane są z drewna Robinia pochodzącego ze zrównoważonych europejskich źródeł. Na życzenie produkty z drewna Robinia mogą być dostarczone ze certyfikacją FSC®(FSC® C004450).



Farba użyta do pomalowania kolorów elementów ma bazę opartą na wodzie, jest przyjazna środowisku i ma idealną odporność na promieniowanie UV. Farba zgodna jest z EN 71 część 3.



Produkty Robinia są zaprojektowane w oparciu o koncept kolorystyczny z wieloma możliwościami różnych standardowych kolorów. Drewno może być dostarczane również w wersji niepomalowanej lub z warstwą brązowego pigmentu, który zachowuje naturalny kolor drewna.

Nr produktu NRO2014-1021

Informacje Dotyczące Instalacji

Max. wysokość upadku	230 cm
Strefa bezpieczeństwa	39,4 m ²
Czas instalacji	27,8
Objętość wykopu	1,92 m ³
Objętość betonu	0,97 m ³
Głębokość podstawy (standardowa)	100 cm
Waga przesyłki	1.081 kg
Opcje kotwiczenia	Powierzchnia ✓ W ziemi ✓

Informacje o Gwarancji

EcoCore HDPE	Dożywnia
Galw. Stal	Dożywnia
Drewno Robinia	15 lat
Części Zapasowe	10 lat
Elementy ze Stali Nierdz.	Dożywnia



Dane Dotyczące Zrównoważonego Rozwoju

NRO2014

KOMPAN
Let's play



Od wydobycia surowców do opuszczenia wytwórni A1–A3

Całkowita emisja CO₂

CO₂e na kg produktu

Materiały pochodzące z recyklingu

kg CO₂e

kg CO₂e/kg

%

NRO2014-1021

823,93

0,96

14,11

Ogólne ramy stosowane dla tych czynników to Środowiskowa Deklaracja Produktu (EPD), która określa ilościowo "informacje środowiskowe dotyczące cyklu życia produktu i umożliwia porównywanie produktów spełniających tę samą funkcję" (ISO, 2006). W niniejszym dokumencie przyjęto strukturę i zastosowano podejście oceny cyklu życia w odniesieniu do całego etapu produktu, od surowców po produkcję (A1-A3).

Kompan A/S

C.F. Tietgens Boulevard 32C
DK-5220 Odense SØ
Denmark



**Verification of CO₂ calculation of:
Nature play**



Data version no. 2023-10-05

The CO₂ calculation and data are in compliance with the principles of a carbon footprint impact according to the GHG protocol (Greenhouse Gas Protocol), Scope 3, cradle to gate related to all individual components in the product category: "Nature play" represented by item no.: NRO409-0621.

(Scope 3 emissions include emission sources in the upstream and downstream value chain).

Date: 30. October 2023 | Valid until: 30. October 2025

Verified by:

Julie Marie Vejsgaard Larsen, LCA & EPD Consultant

Verification based on report: Validation of CO₂ calculation of 9 categories of Kompan product line, version 1.0, prepared by: Bureau Veritas HSE, Denmark: Julie M. V. Larsen.

Publication date: 30. October 2023

By Bureau Veritas HSE
www.bureauveritas.dk
+45 7731 1000



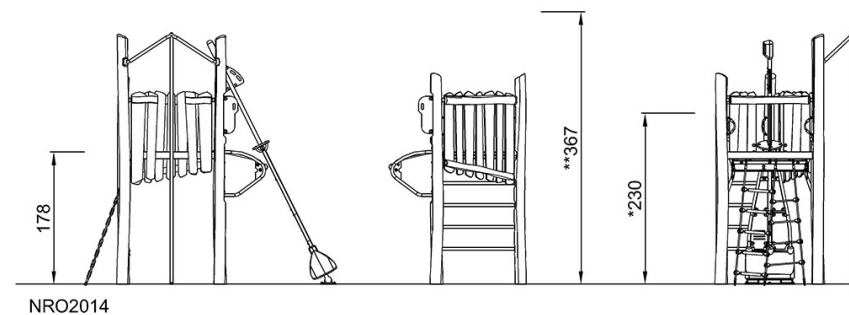
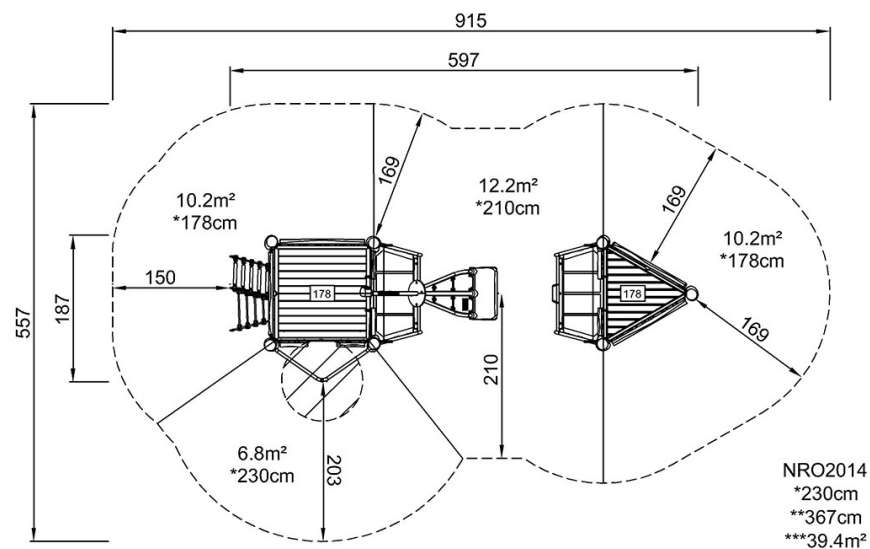
Robinia Cliff Rider, W:178cm

NRO2014

KOMPANI
Let's play

* Max Wys. Upadku | ** Wysokość | *** Strefa Bezpieczeństwa

* Max Wys. Upadku | ** Max Wysokość



[Kliknij, aby zobaczyć RZUT Z GÓRY](#)

[Kliknij, aby zobaczyć RZUT BOCZNY](#)