

# Sit Up Bench Pro

FAZ606

**KOMPAN**  
Let's play



Bænken muliggør mavebøjninger (sit-ups) med ergonomisk korrekt placerede benbeslag, der styrker alle mavemusklér uden at belaste lænden.

Varenr. FAZ60600-0001	
<b>Generel produktinformation</b>	
Dimensioner LxBxH	44x153x93 cm
Alder	13+
Antal brugere	1
Farvemuligheder	



Se mere i KOMPAN Fitness app



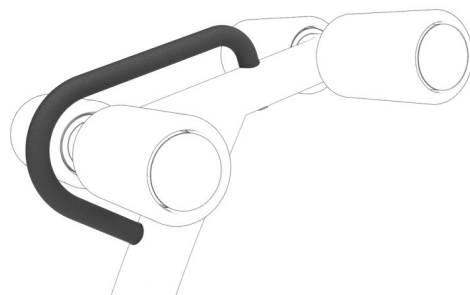
# Sit Up Bench Pro

FAZ606

**KOMPAN**  
Let's play



Sæde og ryglæn er lavet af polyuretan gummi (PUR) og har en indsatsplade af el-galvaniseret stål, der forbinder sædet med stellet. Sæde og ryglæn er placeret i en korrekt 8-graders ergonomisk vinkel. Ryglænet har en rille til at aflaste rygsøjlen, og giver en behagelig siddestilling. En anden fordel er, at den let dræner vandet væk fra sædet.



Bænken har støttehåndtag med en diameter på Ø30 mm. Støtthåndtaget vil gøre det nemmere at komme af og på bænken og tillader variation i øvelserne. Den grebsbestandige pulverlakering, som bruges på støttehåndtaget, er meget slidstærk, virker isolerende og giver samtidig brugerne et unikt greb under træningen.



Alle stålkomponenter er lavet af kulstofstål, med varmgalvaniseret overflade iht. ISO1461, og er pulverlakeret i korrosionsklasse C3 iht. ISO12944-2. Blyindhold for overflader er under 90 ppm og under 100 ppm for grundmaterialet.

Varenr. FAZ60600-0001

## Installationsinformation

Maks. faldhøjde	93 cm
Faldområde	13,7 m <sup>2</sup>
Installationstid (timer)	3,4
Udgravningsmængde	0,00 m <sup>3</sup>
Betonmængde	0,00 m <sup>3</sup>
Forankringsdybde	0 cm
Fragtvægt	104 kg
Forankringsmuligheder	Overflade ✓

## Garanti

Galvaniseret stål	Livstid
PUR komponenter	10 år
Garanterede reservedele	10 år



Den grebsbestandige pulverlakering, som bruges på støttehåndtaget, er meget slidstærk, virker isolerende og giver samtidig brugerne et unikt greb under træningen.



De roterende ruller er Ø110 mm og lavet af polyuretan gummi (PUR) og kompakt skum. Rullerne har en el-galvaniseret stålindsats, som giver støtte og sikrer en behagelig stilling.



Alle KOMPANs fitnessprodukter er i overensstemmelse med ASTM F3101 & EN16630 Udendørs Fitnessstandarder. Belastningstest udføres som en statisk test ved at tilføje dynamiske faktorer såvel som sikkerhedsfaktorer til den specificerede belastning på 78 kg pr. bruger. Et produkt beregnet til én bruger læsses med 420 kg.



# Bæredygtighedsdata

FAZ606



Vugge-til-port A1-A3	Total CO <sub>2</sub> udledning	CO <sub>2</sub> e/kg	Gen-anvendte materialer
	kg CO <sub>2</sub> e	kg CO <sub>2</sub> e/kg	%
FAZ60600-0001	197,10	3,72	27,34

Den overordnede ramme for disse faktorer er Environmental Product Declaration (EPD), som kvantificerer "miljøoplysninger om et produkts livscyklus og muliggør sammenligninger mellem produkter, der opfylder samme funktion" (ISO, 2006). Dette følger strukturen og anvender en livscyklusvurderingstilgang til hele produktfasen fra råvarer til fremstilling (A1-A3))

## Kompan A/S

C.F. Tietgens Boulevard 32C  
DK-5220 Odense SØ  
Denmark

Validation of CO<sub>2</sub> calculation method  
**BUREAU VERITAS**  
HSE Denmark A/S



## Verification of CO<sub>2</sub> calculation of: Fitness



Data version no. 2023-10-05

The CO<sub>2</sub> calculation and data are in compliance with the principles of a carbon footprint impact according to the GHG protocol (Greenhouse Gas Protocol), Scope 3, cradle to gate related to all individual components in the product category: "Fitness" represented by item no.: FAZ10100-0900.

(Scope 3 emissions include emission sources in the upstream and downstream value chain).

**Date: 30. October 2023 | Valid until: 30. October 2025**

Verified by:

Julie Marie Vejsgaard Larsen, LCA & EPD Consultant

Verification based on report: Validation of CO<sub>2</sub> calculation of 9 categories of Kompan product line, version 1.0, prepared by: Bureau Veritas HSE, Denmark: Julie M. V. Larsen.

**Publication date: 30. October 2023**

By Bureau Veritas HSE  
www.bureauveritas.dk  
+45 7731 1000

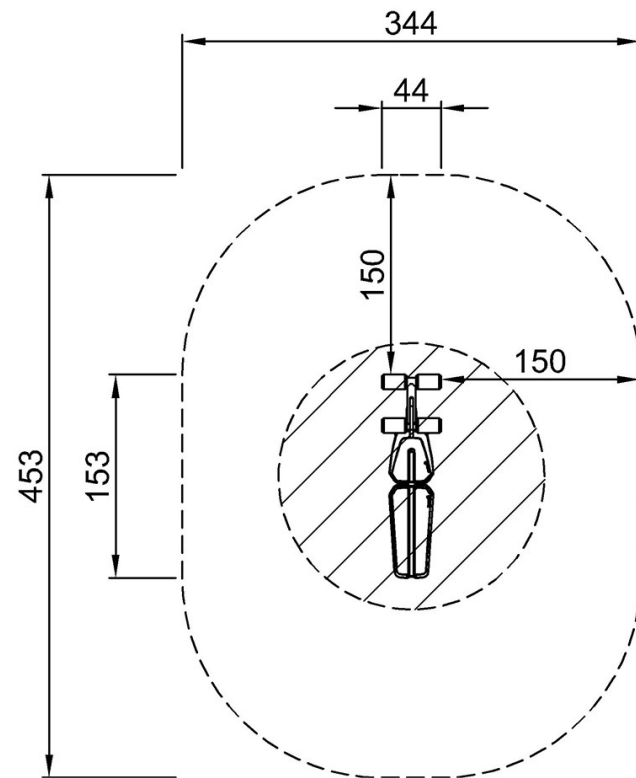


# Sit Up Bench Pro

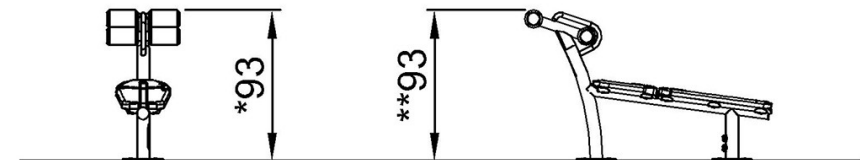
FAZ606

\* Maks. faldhøjde | \*\* Samlet højde | \*\*\* Faldområde

\* Maks. faldhøjde | \*\* Samlet højde



FAZ60600  
\*93cm  
\*\*93cm  
\*\*\*13.7m<sup>2</sup>



FAZ60600

[Klik for at se FRA OVEN](#)

[Klik for at se FRA SIDEN](#)