

# Scivolo a Pendio

NRO308

**KOMPANI**  
Let's play

Codice articolo NRO308-0801

## Informazioni generali prodotto

Dimensioni (LxLxA)	92x261x192 cm
Età d'uso	3+
Capacità di gioco	3
Opzioni colori	



Lo scivolo a pendio motiva divertenti attività di gioco per tutti i bambini. Salire e scendere giù per il pendio oltre ad essere divertente è anche utile per fare attività fisica, mentre un bambino scende dallo scivolo, gli altri scendono dal pendio e viceversa. Quando i bambini scivolano, allenano i muscoli centrali, sedendosi in posizione verticale mentre

scivolano verso il basso. Questo stimola la stabilità del tronco, importante per evitare dolori alla schiena e al collo, un problema crescente nei bambini a causa dello stile di vita sedentario. Inoltre allena il senso dell'equilibrio, fondamentale per altre capacità motorie.



# Scivolo a Pendio

NRO308



## Scivolare

**Fisico:** lo scivolamento sviluppa la consapevolezza spaziale e il senso dell'equilibrio. Inoltre, i muscoli del core vengono allenati quando si sta seduti in posizione eretta e si scende. **Socio-emotivo:** empatia stimolata dal fare a turno. **Cognitivo:** i bambini piccoli sviluppano la comprensione dello spazio, della velocità e delle distanze quando scivolano velocemente.



# Scivolo a Pendio

NRO308

**KOMPAN**  
Let's play



Tutti i prodotti Organic Robinia di KOMPAN sono realizzati in legno Robinia da fonti europee sostenibili. Su richiesta può essere fornito con FSC® Certified (FSC® C004450).



Lo scivolo in acciaio inossidabile viene realizzato con acciaio inossidabile AISI 304 di alta qualità.



Interfaccia scivolo scorrevole di EcoCore™ da 19 mm. EcoCore™ è un materiale altamente resistente ed ecologico, che non solo è riciclabile dopo l'uso, ma è anche costituito da un nucleo prodotto con materiale riciclato al 100%.



L'hardware è realizzato in acciaio inossidabile o acciaio zincato per garantire connessioni durature con un'elevata resistenza alla corrosione.



Il legno Robinia può essere fornito come legno grezzo non trattato o verniciato con un pigmento trasparente di colore marrone che mantiene il colore del legno dorato del legno.

Codice articolo NRO308-0801

## Informazione installazione

Max. altezza di caduta	100 cm
Superficie di sicurezza	14,1 m <sup>2</sup>
Tempo d'installazione totale	3,8
Volume di scavo	0,39 m <sup>3</sup>
Volume di calcestruzzo	0,12 m <sup>3</sup>
Profondità di base (standard)	82 cm
Peso della spedizione	222 kg
Opzioni ancoraggio	Interrato ✓

## Garanzie

EcoCore	Garanzia a vita
Legno Robinia	15 anni
Garanzia pezzi di ricambio	10 anni
Componenti in acciaio inossidabile	Garanzia a vita
Scivolo in acciaio inossidabile	10 anni





# Sustainability Data

NRO308



Cradle to Gate A1-A3	Total CO <sub>2</sub> emission	CO <sub>2</sub> e/kg	Recycled materials
	kg CO <sub>2</sub> e	kg CO <sub>2</sub> e/kg	%
<b>NRO308-0801</b>	178,37	1,31	25,48

The overall framework applied for these factors is the Environmental Product Declaration (EPD), which quantifies "environmental information on the life cycle of a product and enable comparisons between products fulfilling the same function" (ISO, 2006). This follows the structure and applies a Life-Cycle Assessment approach to the entire Product stage from raw material through manufacturing (A1-A3))

**Kompan A/S**  
 C.F. Tietgens Boulevard 32C  
 DK-5220 Odense SØ  
 Denmark



## Verification of CO<sub>2</sub> calculation of: Nature play



Data version no. 2023-10-05

The CO<sub>2</sub> calculation and data are in compliance with the principles of a carbon footprint impact according to the GHG protocol (Greenhouse Gas Protocol), Scope 3, cradle to gate related to all individual components in the product category: "Nature play" represented by item no.: NRO409-0621.

(Scope 3 emissions include emission sources in the upstream and downstream value chain).

**Date: 30. October 2023 | Valid until: 30. October 2025**

**Verified by:**

Julie Marie Vejsgaard Larsen, LCA & EPD Consultant

Verification based on report: Validation of CO<sub>2</sub> calculation of 9 categories of Kompan product line, version 1.0, prepared by: Bureau Veritas HSE, Denmark: Julie M. V. Larsen.

**Publication date: 30. October 2023**

**By Bureau Veritas HSE**  
 www.bureauveritas.dk  
 +45 7731 1000

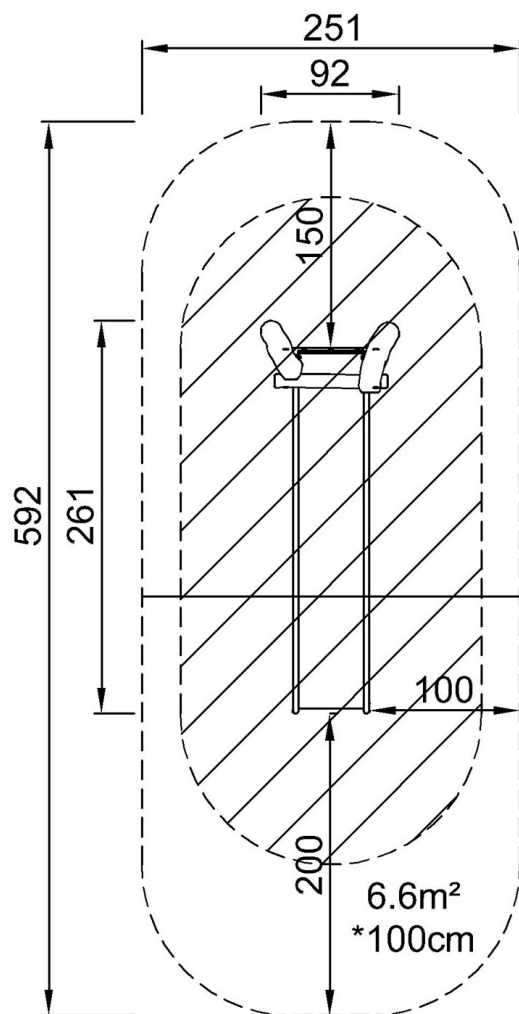


# Scivolo a Pendio

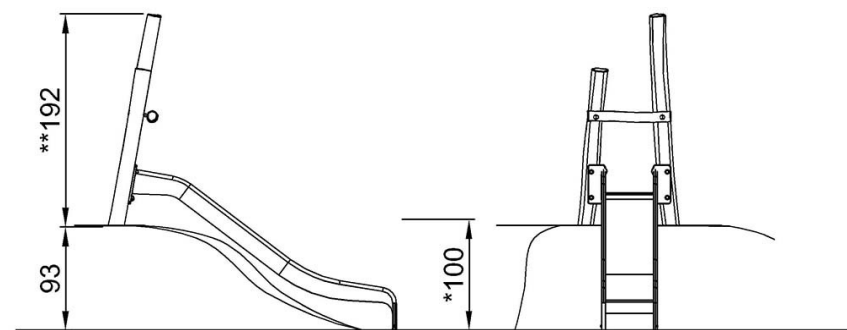
NRO308

Altezza di caduta massima | Altezza totale | Superficie di sicurezza

Altezza di caduta massima | Altezza totale



NRO308  
\*100cm  
\*\*192cm  
\*\*\*14.1m<sup>2</sup>



NRO308

[Fai clic per visualizzare il rapporto VISTA SUPERIORE](#)

[Fai clic per visualizzare il rapporto VISTA LATERALE](#)