

# Småbørnenes slot med to tårne

MSC5424

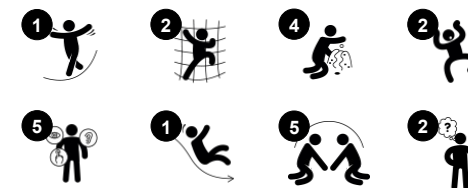
**KOMPANI**  
Let's play



Varenr. MSC542401-3417P

## Generel produktinformation

Dimensioner LxBxH	323x279x149 cm
Alder	1+
Antal brugere	15
Farvemuligheder	●



Denne farverige legestruktur har WOW-effekt og stor legevariation. Strukturen tiltrækker småbørn gang på gang takket være leg i flere lag. Legedetaljer skaleres for at fremkalde nysgerrighed og understøtter leg fra 1 årsalderen og opæfter. De varierede fysiske legeelementer træner børnenes motoriske færdigheder samt muskelstyrke. Der er en bred

trappe til at støtte kravlen og støtte fra voksne. Alternativt er der en skrå klatrevæg, som er god træning af børnenes krydsordination. Fra platformen kan man tage rutsjebanen eller kigge ud gennem det runde vindue. De mange markante detaljer ved jordniveau er taktile elementer for nysgerrige småbørn og træner desuden forståelsen af årsag og virkning samt

logisk tænkning.



# Småbørnernes slot med to tårne

MSC5424

**KOMPANI**  
Let's play



## Boblevindue

**Social-emotionelle evner:** opfordrer til interaktion mellem dem inde og ude.

**Kognitive evner:** forvrænger lyden af stemmen og udvikler logisk tænkning.



## Klatrevæg

**Fysiske evner:** her trænes krydskoordination samt ben-, arm- og håndmuskulatur. **Social-emotionelle evner:** hældningen støtter børnenes de klatrer, specielt yngre børn.



## Rutsjebane

**Fysiske evner:** her udvikles balance og rumlig bevidsthed, som børn rutsjer. Desuden styrkes muskler, når børn sidder op og rutsjer. **Social-emotionelle evner:** stimulerer empati ved skiftevis turtagning. **Kognitive evner:** her stimuleres forståelsen af rum, hastighed og afstand, som børn rutsjer ned.



## Trappe

**Fysiske evner:** trappen understøtter krydskoordination, samt styrker arm- og benmuskler. **Social-emotionelle evner:** med plads til pauser og hjælp fra voksne.



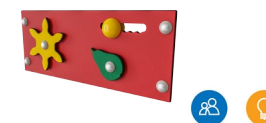
## Tema

**Kognitive evner:** er tematisk og understøtter rolleleg, som stimulerer sprog- og kommunikationsevner.



## Disk med ring

**Social-emotionelle evner:** et møde- og udvekslingssted. **Kreative evner:** diskens sigte tilskynder til sand- og konstruktionsleg.

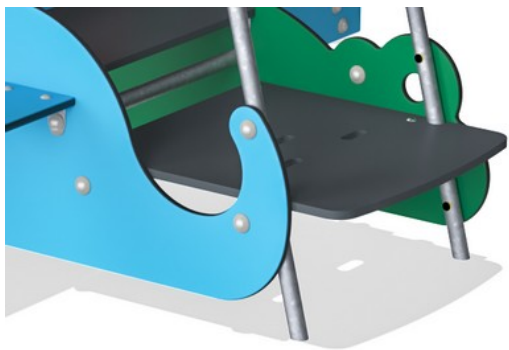


## Panel med legeelementer

**Social-emotionelle evner:** samarbejde fra begge sider af panelet. **Kognitive evner:** understøtter forståelse af årsag og virkning samt logisk tænkning når man laver lyde ved at bevæge kuglen frem og tilbage.

# Småbørnernes slot med to tårne

MSC5424



Alle gulve er lavet af højtryksslaminat HPL med en tykkelse på 17,8mm og skridsikker overfladetekstur i henhold til EN 438-6. KOMPAN HPL har høj slidstyrke for at sikre lang levetid i alle klimaer.



Paneler af 19 mm EcoCore™. EcoCore™ er et meget holdbart materiale, som ikke kun kan genbruges efter brug, men som også består af materiale, der er produceret af +95 % genanvendt materiale fra fødevareemballageaffald.



Ståloverfladerne er varmgalvaniseret indvendigt og udvendigt med blyfri zink. Galvaniseringen har fremragende korrosionsbestandighed i udendørs miljøer og kræver lav vedligeholdelse.



Den gennemsigtige boble er lavet af PC. Det giver børn mulighed for at observere legepladsen og omgivelserne.

Varenr. MSC542401-3417P

## Installationsinformation

Maks. faldhøjde	100 cm
Faldområde	25,1 m <sup>2</sup>
Installationstid (timer)	13,6
Udgravningsmængde	0,45 m <sup>3</sup>
Betonmængde	0,00 m <sup>3</sup>
Forankringsdybde	60 cm
Fragtvægt	324 kg
Forankringsmuligheder	I jorden ✓ Overflade ✓

## Garanti

EcoCore HDPE	Livstid
Galvaniseret stål	Livstid
HPL platforme	15 år
Bevægelige dele	2 år
Garanterede reservedele	10 år



# Bæredygtighedsdata

MSC5424



Vugge-til-port A1-A3	Total CO <sub>2</sub> udledning	CO <sub>2</sub> e/kg	Gen-anvendte materialer
	kg CO <sub>2</sub> e	kg CO <sub>2</sub> e/kg	%
MSC542401-3417P	465,22	1,91	53,93

Den overordnede ramme for disse faktorer er Environmental Product Declaration (EPD), som kvantificerer "miljøoplysninger om et produkts livscyklus og muliggør sammenligninger mellem produkter, der opfylder samme funktion" (ISO, 2006). Dette følger strukturen og anvender en livscyklusvurderingstilgang til hele produktfasen fra råvarer til fremstilling (A1-A3))

## Kompan A/S

C.F. Tietgens Boulevard 32C  
DK-5220 Odense SØ  
Denmark



## Verification of CO<sub>2</sub> calculation of: Themed play systems



Data version no. 2023-10-05

The CO<sub>2</sub> calculation and data are in compliance with the principles of a carbon footprint impact according to the GHG protocol (Greenhouse Gas Protocol), Scope 3, cradle to gate related to all individual components in the product category: "Themed play systems" represented by item no.: MSC641100-3717P.

(Scope 3 emissions include emission sources in the upstream and downstream value chain).

**Date: 30. October 2023 | Valid until: 30. October 2025**

Verified by:

Julie Marie Vejsgaard Larsen, LCA & EPD Consultant

Verification based on report: Validation of CO<sub>2</sub> calculation of 9 categories of Kompan product line, version 1.0, prepared by: Bureau Veritas HSE, Denmark: Julie M. V. Larsen.

**Publication date: 30. October 2023**

By Bureau Veritas HSE  
www.bureauveritas.dk  
+45 7731 1000

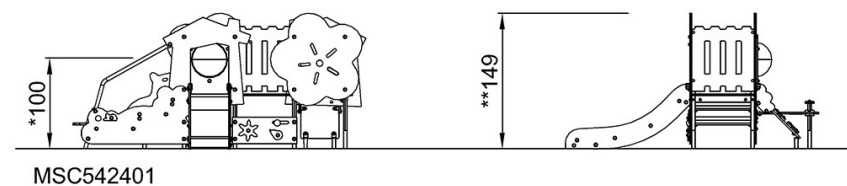
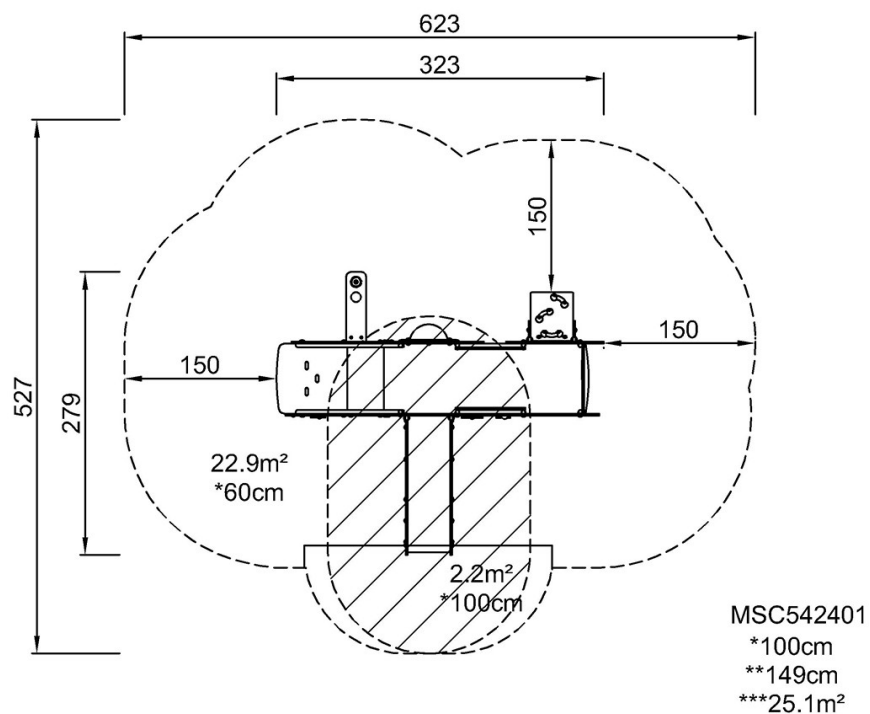


# Småbørnernes slot med to tårne

MSC5424

\* Maks. faldhøjde | \*\* Samlet højde | \*\*\* Faldområde

\* Maks. faldhøjde | \*\* Samlet højde



[Klik for at se FRA OVEN](#)

[Klik for at se FRA SIDEN](#)