

Adventurer

PCE400121

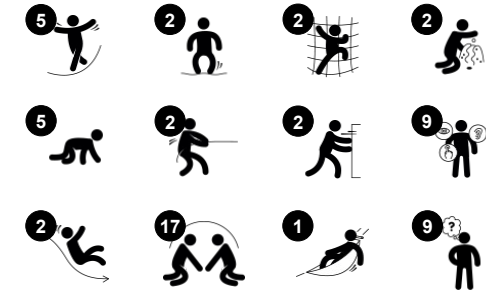
KOMPAN
Let's play



Produktnummer PCE400121-0602

Produktinformasjon

Mål LxBxH	712x697x340 cm
Aldersgruppe	1+
Antall brukere	55
Fargevalg	



Adventurer med sitt lunefulle utseende og store utvalg av lekeaktiviteter er enormt attraktiv for spedbarn og småbarn. De vil komme tilbake igjen og igjen, takket være den eventyrlige naturen til de mange lekeelementene. Sprettende og solide stigninger, kryping i tunnelene og den responsive membranbroen utvikler krysskoordinasjon og balanseferdigheter.

Broen bygger bentetthet når barn hopper. Mange lekepaneler og herlige rolige hjørner for en pause fra intens lek, legger til utforskende elementer for fingerferdighet og logiske tenkeevner. De mange sensoriske lekefunksjonene på bakkenivå tilbyr noe for alle som vil leke. Den svaivende hengekøyen tilbyr også en pause. De spennende skliene er

belønningen for å klatre opp.



Adventurerer

PCE400121

KOMPANI
Let's play



Snakkerør

Sosioemosjonell: oppmuntrer til kommunikasjon og sosial interaksjon.
Kognitiv: vekker nysgjerrighet og trener forståelse av årsak og virkning og objektets varighet: at gjenstander og personer eksisterer også når man ikke ser dem.



Rullepanel

Fysisk: taktill stimulering fra hender som ruller over kulene på bordet **Sosioemosjonell:** legger opp til gruppelek og samtaler med sin tosidighet **Kognitiv:** forståelse av objektets varighet når gjenstander ruller bort og dukker opp igjen.



Tunnel

Fysisk: barna kryper gjennom tunnelen og utvikler motoriske ferdigheter som koordinasjon på tvers av kroppen og kroppsoppfatning. **Sosioemosjonell:** turtaking når man passerer hverandre.



Membranbro

Fysisk: smidighet, balanse og koordinering, gir en følelse av styrke og innsats. Utvikling av beintetthet når man hopper av.
Sosioemosjonell: turtaking, problemløsning og samarbeid når man spretter med andre. Avslapping når man ligger eller sitter, kan merke andres sprett **Kognitiv:** forståelse av årsak og virkning, og logisk tenkning.



Hengekøye

Fysisk: koordinering og følelse av balanse når du svinger. **Sosioemosjonell:** møtepunkt, skyver venner forsiktig frem og tilbake, turtaking.



Panel med sandøse

Fysisk: hånd-øye-koordinering og skyv-trekk bevegelser. **Sosioemosjonell:** inviterer til samarbeide på grunn av tosidigheten og legger opp til parallell lek. **Kognitiv:** logisk tenkning: forståelse av årsak og virkning når man kjører sandøsen i sporet eller skifter materiale fra øse til øse. **Kreativ:** skifte øse, skape nye posisjoner for øsen.



Kravle gjennom-hull

Fysisk: hullet gjør det mulig å klatre og krype gjennom, utvikle krysskoordinering, kroppsforståelse og romlig bevissthet. **Sosioemosjonell:** samarbeid og tur-taking når man passerer hverandre. **Kognitiv:** forstå plass, form og målinger når man ser om kroppen kan passe gjennom hullet.

Adventurer

PCE400121



De buede elementene i ELEMENTS-serien er støpt av UV-stabilisert, resirkulerbar PE og består av 33 % resirkulert materiale. De har flere alternativer for innebygde lekefunksjoner, noe som også sikrer en sterk panelløsning. Rette paneler er laget av KOMPANs 19mm HDPE EcoCore™, som er et svært slitesterkt, miljøvennlig og resirkulerbart materiale laget av +95 % PCM.



Takene i ELEMENTS-serien er laget av resirkulerbar PE som består av 33 % resirkulerte materialer med en veggtykkelse på minst 5 mm for å sikre høy holdbarhet i all slags vær. Stålrørene er varmgalvanisert på innsiden og utsiden for maksimal holdbarhet.



ELEMENTS produkter er tilgjengelige i tre forskjellige fargekombinasjoner: klassisk blått og grønt, blomstre oransje og gult, lime og grønt.



Hovedstolpene er laget av pregalvanisert stål av høy kvalitet med pulverlakkert toppfinish. Toppen av stolpene er lukket med lokk av UV-stabilisert nylon (PA6). De gråfargede, støpte plattformene er laget av 75 % PP-materiale etter forbruk, med et sklisikkert mønster og en strukturert overflate. Alle plattformene er støttet av unikt utformede aluminiumsprofiler med lavt CO2-avtrykk og flere festemuligheter.



ELEMENTS gummimembraner er laget av transportbåndkvalitet med gummi blandet av naturgummi og SBR gummi, og innebygd med et lag rustning laget av vevd PE og PA. Tykkelsen 8mm sikrer høy holdbarhet i ethvert miljø.



Skljene er tilgjengelige i enten støpt PE laget av 33 % resirkulert materiale i ulike farger eller i rustfritt stål (AISI304) med en tykkelse på 2 mm.

Produktnummer PCE400121-0602

Monteringsinformasjon

Maksimal fallhøyde	100 cm
Sikkerhetszone	74,2 m ²
Total monterings tid	49,6
Utgraving	1,33 m ³
Betong	0,14 m ³
Forankringsdybde (standard)	80 cm
Forsendingsvekt	1.528 kg
Forankring	Surface ✓ In-ground ✓

Garanti

Buede paneler	10 år
EcoCore HDPE	Livstids
Membran	2 år
Stolpe	10 år
Garantert reservedeler	10 år





Krybbe til port A1-A3	Totalt CO ₂ -utslipp	CO ₂ -ekvivalent per kg	Resirkuler te materialer
	kg CO ₂ -ekvivalent	kg CO ₂ -ekvivalent/kg	%
PCE400121-0602	3.191,64	2,73	46,06

Det overordnede rammeverket for disse faktorene er miljødeklarasjonen EPD (Environmental Product Declaration), som kvantifiserer «miljøinformasjon om produktets livssyklus og muliggjør sammenligninger mellom produkter som oppfyller samme funksjon» (ISO, 2006). Dette følger strukturen og anvender en livssyklusanalyse for hele produksjonsstadiet fra råvare til ferdig produksjon (A1-A3).

Kompan A/S
C.F. Tietgens Boulevard 32C
DK-5220 Odense SØ
Denmark



Verification of CO₂ calculation of: Play systems



Data version no. 2023-10-05

The CO₂ calculation and data are in compliance with the principles of a carbon footprint impact according to the GHG protocol (Greenhouse Gas Protocol), Scope 3, cradle to gate related to all individual components in the product category: "Play systems" represented by item no.: PCM200321-0950.

(Scope 3 emissions include emission sources in the upstream and downstream value chain).

Date: 30. October 2023 | Valid until: 30. October 2025

Verified by:

Julie Marie Vejsgaard Larsen, LCA & EPD Consultant

Verification based on report: Validation of CO₂ calculation of 9 categories of Kompan product line, version 1.0, prepared by: Bureau Veritas HSE, Denmark: Julie M. V. Larsen.

Publication date: 30. October 2023

By Bureau Veritas HSE
www.bureauveritas.dk
+45 7731 1000

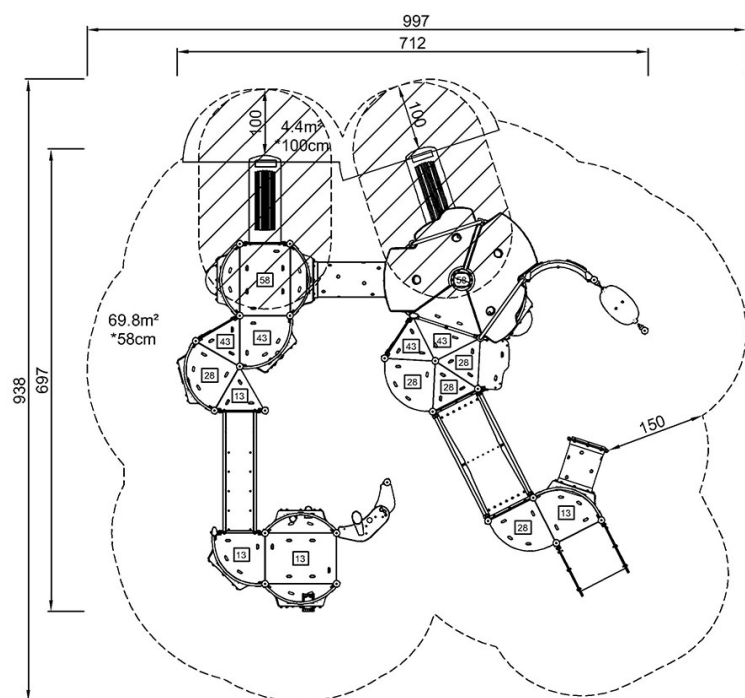


Adventurer

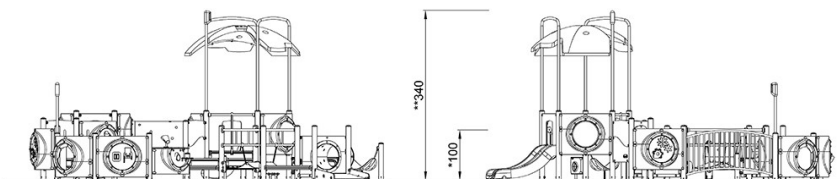
PCE400121

* Maks fallhøyde | ** Total høyde | *** Sikkerhetszone

* Maks fallhøyde | ** Total høyde



PCE400121
*100cm
**340cm
***74.2m²



PCE400121

[Klikk for å se TOP VIEW](#)

[Klikk for å se SIDE VIEW](#)