

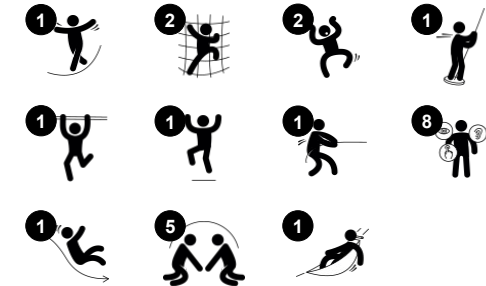
Kasteel - Wachttore met balkon

PCM112621

KOMPAN
Let's play



Item nummer PCM112621-0901	
Algemene Product Informatie	
Afmetingen LxBxH	306x425x470 cm
Leeftijdsgroep	4+
Speelcapaciteit	14
Kleuropties	●



Actief spelen is leuk en leerzaam: Kasteel - Wachttore met balkon biedt enorm veel verschillende speelactiviteiten op weinig m2, waardoor kinderen niet uitgespeeld raken en zich spelenderwijs ontwikkelen. Er zijn allerlei ingangen waarlangs ze naar boven kunnen klimmen, via klimwanden die speciaal ontworpen zijn voor kinderen uit deze leeftijdscategorie. Klimmen is goed voor de spierkrachtontwikkeling. Het stimuleert bovendien de ontwikkeling van bilaterale coördinatievaardigheden, die een positief effect hebben op de samenwerking tussen beide

hersenhelften. Dit is belangrijk voor de cognitieve ontwikkeling van kinderen, en draagt bijvoorbeeld bij aan de ontwikkeling van leesvaardigheden. Op het platform is een balkon van waaruit kinderen een prachtig uitzicht hebben op de speelplaats. Vanaf het kasteel, kunnen ze via de glijbaan of brandweerstang terug naar beneden glijden. De hoge brandweerstang is voor echte waaghalzen. Zij moeten zich stevig vasthouden tijdens de spannende en pijlsnelle glijtocht. Dit stimuleert de ontwikkeling van ruimtebesef. Glijden draagt bovendien bij aan de

ontwikkeling van een goede lichaamshouding en evenwichtsgevoel. Deze vaardigheden zijn essentieel voor de ontwikkeling van andere motorische vaardigheden. Onder het platform hangt een zwierende hangmat, een heerlijke plek waar kinderen even op adem kunnen komen. De poort lijkt op een echte stenen kelderpoort van een oud kasteel, en biedt een prachtig decor voor toneelspelletjes. Dit stimuleert de taalontwikkeling. Het is bovendien een ideale plek om verstoppertje te spelen. Dit vergroot het begrip van objectpermanentie bij jonge kinderen.

De gegevens kunnen zonder voorafgaande kennisgeving worden gewijzigd.

Kasteel - Wachttore met balkon

PCM112621



Panelen van 19mm EcoCore™. EcoCore™ is een uiterst duurzaam, milieuvriendelijk materiaal. Het is recyclebaar na gebruik en gemaakt van +95% gerecycled post-consumer materiaal van voedselverpakkingsafval.



De hoofdstaanders met thermisch verzinkte stalen voet zijn verkrijgbaar in de verschillende materialen: Keteldrukgeïmpregneerde grenenhouten palen, binnen- en buitenzijde thermisch verzinkt staal met poedercoating of loodvrij aluminium met geanodiseerde gekleurde coating.



Alle platformen worden ondersteund door speciale, koolstofarme profielen met meerdere bevestigingsopties. De grijsgekleurde, gegoten PP platformen zijn gemaakt van 75% post-consumer materiaal en zijn voorzien van een antisliptextuur.

Item nummer PCM112621-0901

Installatie informatie

Max. valhoogte	178 cm
Veiligheidszone	32,0 m ²
Totale installatietijd	16,0
Graafwerk (vol.)	0,98 m ³
Benodigd beton	0,38 m ³
Verankeringsdiepte	90 cm
Verzendingsgewicht	609 kg
Verankeringsopties	In-ground ✓ Oppervlak ✓

Garantie informatie

EcoCore HDPE	Levenslang
Staander	10 jaar
PP Decks	10 jaar
Touwen en netten	10 jaar
Gegarandeerde reserveonderdelen	10 jaar



De glijbanen zijn leverbaar in verschillende materialen en kleuren: Rechte of gebogen gegoten PE-glijbanen in de kleur geel of grijs. Of volledig roestvast staal uit één stuk voor een meer vandalismebestendige oplossingen.



KOMPAN Play Systems kan worden geconfigureerd om te voldoen aan individuele eisen. Bezoek de producten op [KOMPAN.com](https://www.kompan.com) om de mogelijkheden met de online KOMPAN PRODUCT CONFIGURATOR te bekijken. Verschillende opties voor panelen, vloeren, palen, glijbanen en andere speelelementen zorgen voor duurzame oplossingen in elke buitenomgeving.



Sustainability Data

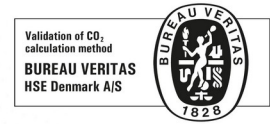
PCM112621



Cradle to Gate A1-A3	Total CO ₂ emission	CO ₂ e/kg	Recycled materials
	kg CO ₂ e	kg CO ₂ e/kg	%
PCM112621-0901	782,27	1,79	65,68

The overall framework applied for these factors is the Environmental Product Declaration (EPD), which quantifies "environmental information on the life cycle of a product and enable comparisons between products fulfilling the same function" (ISO, 2006). This follows the structure and applies a Life-Cycle Assessment approach to the entire Product stage from raw material through manufacturing (A1-A3))

Kompan A/S
 C.F. Tietgens Boulevard 32C
 DK-5220 Odense SØ
 Denmark



Verification of CO₂ calculation of: Themed play systems



Data version no. 2023-10-05

The CO₂ calculation and data are in compliance with the principles of a carbon footprint impact according to the GHG protocol (Greenhouse Gas Protocol), Scope 3, cradle to gate related to all individual components in the product category: "Themed play systems" represented by item no.: MSC641100-3717P.

(Scope 3 emissions include emission sources in the upstream and downstream value chain).

Date: 30. October 2023 | Valid until: 30. October 2025

Verified by:

Julie Marie Vejsgaard Larsen, LCA & EPD Consultant

Verification based on report: Validation of CO₂ calculation of 9 categories of Kompan product line, version 1.0, prepared by: Bureau Veritas HSE, Denmark: Julie M. V. Larsen.

Publication date: 30. October 2023

By Bureau Veritas HSE
 www.bureauveritas.dk
 +45 7731 1000

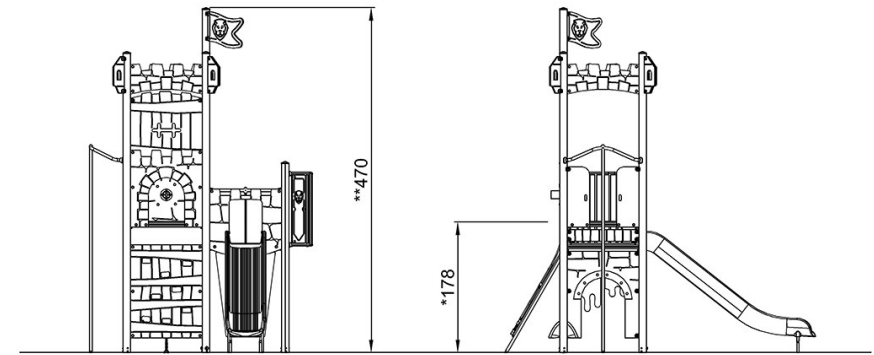
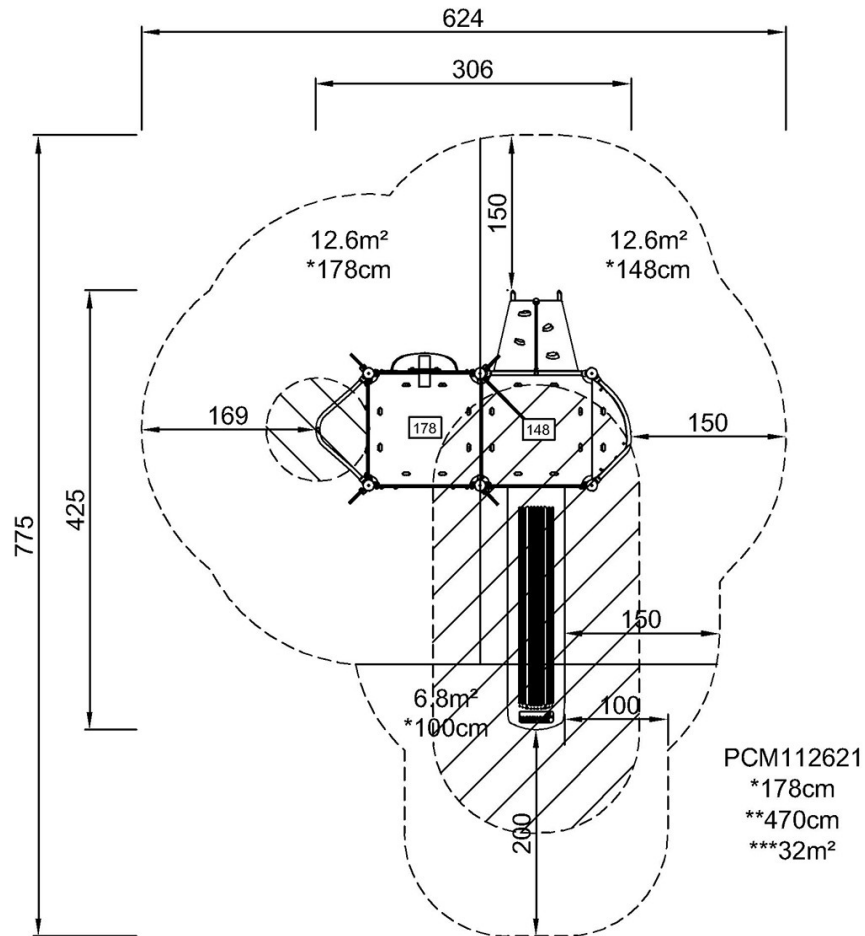


Kasteel - Wachttore met balkon

PCM112621

Max. valhoogte | Totale Hoogte | Veiligheidszone

Max. valhoogte | Totale Hoogte



PCM112621

[Bekijk BOVENAANZICHT](#)

[Bekijk ZIJAAANZICHT](#)