

Jumper, rond ø112cm

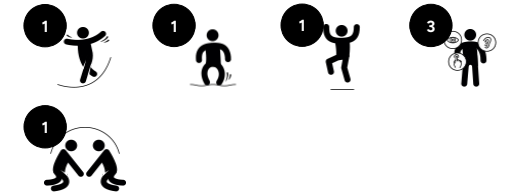
JUM102

KOMPAN!

Item nummer JUM10201-0301

Algemene Product Informatie

Afmetingen LxBxH	180x180x3 cm
Leeftijdsgroep	4+
Speelcapaciteit	1
Kleuropties	●



Stuiteren, springen en veren op een trampoline, is een van de meest populaire activiteiten van de speeltuin. Kinderen voelen zich direct aangetrokken door de onmiddellijke reactie van de springmat op hun bewegingen. De kleine toestellen zijn zeer geschikt voor het maken van een trampolinepad. Dit ondersteunt spelletjes zoals De Vloer is Lava. Springen

traint motorische vaardigheden zoals evenwicht, proprioceptie en ritme. Op en neer springen, is bovendien een uitstekende oefening voor alle grote spiergroepen. Op en van het springtoestel springen, stimuleert de opbouw van botdichtheid. Botdichtheid wordt vooral in de vroege jeugd opgebouwd. Daarom is het belangrijk dat kinderen zoveel

mogelijk gewichtsdragende activiteiten ondernemen. Deze trampoline staat garant voor enorm veel speelplezier.

Jumper, rond ø112cm

JUM102

KOMPAN[®]



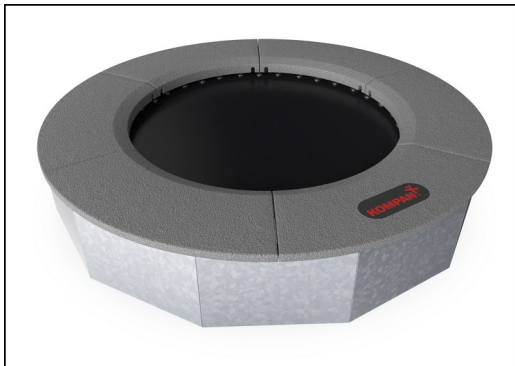
De Jumpermembranen zijn gemaakt van 6,0 mm dik EP Ethyleen-Propyleen transportband met polyester polyamide stoffen karkas. Veerbevestigingen zijn versterkt met stalen bussen en ringen aan beide zijden. Het membraan is ozonbestendig en voorzien van 5 in het midden geplaatste waterafvoergaten.



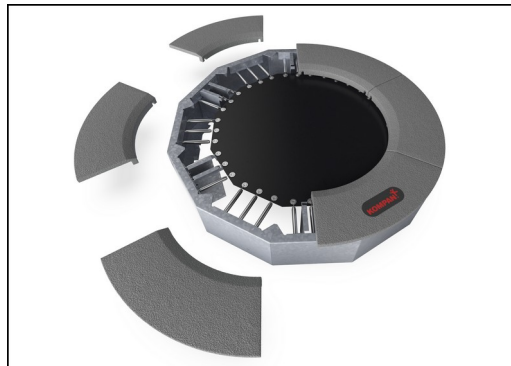
All 36 springs are made of stainless steel to ensure durability and excellent corrosion resistance. The steel wire is 3,2 mm thick and the last five windings are cone shaped to ensure long lifetime of the jumper.



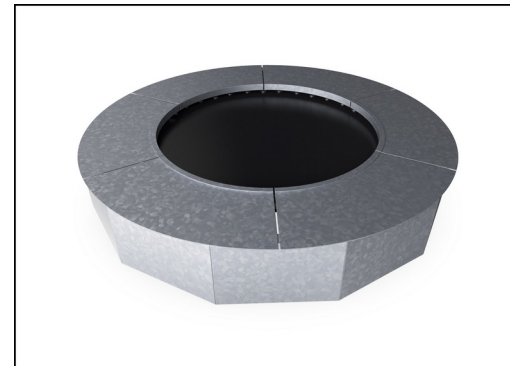
De tegels zijn gegoten in grijs gegranuleerd gerecycled rubber (SBR/NR), het KOMPAN-logo is gemaakt van EPDM Ethyleen Propyleen Diene Monomeer. Binnen elk van de rubbertegels bevindt zich een thermisch verzinkte staalplaat met een dikte van 3 mm.



Alle stalen onderdelen zijn vervaardigd uit koolstofstaal S235 in een dikte van 3 mm. Zijpanelen, steunwanden voor bovenframe, platen gebogen met SBR en vlakke platen voor in-situ verharding zijn thermisch verzinkt.



Uniek is dat de SBR-tegels kunnen worden verwijderd voor reiniging en serviceonderhoud. Door het losdraaien van zes schroeven kan de SBR-tegel worden opgetild om toegang te krijgen tot de springveren (zie instructie op KOMPAN Master).



Indien aangepaste kleuren van de ondergrond worden gevraagd, kunnen alle jumpers worden besteld met stalen platen die geschikt zijn voor het in situ aanbrengen van de ondergrond in de gewenste kleur. Voor in situ installaties is geen service opening mogelijk.

Item nummer JUM10201-0301

Installatie informatie

Max. valhoogte	100 cm
Veiligheidszone	13,4 m ²
Totale installatietijd	4,3 uren
Graafwerk (vol.)	1,12 m ³
Benodigd beton	0,08 m ³
Verankeringsdiepte	69 cm
Verzendingsgewicht	301 kg
Verankeringsopties	Ingegraven ✓

Garantie informatie

Gegalvaniseerd staal	Levenslang
Jumper veren	2 jaar
Springbedmateriaal	2 jaar
SBR-rubber	2 jaar
Gegarandeerde reserveonderdelen	10 jaar





Independent review certificate

Kompan A/S
C. F. Tietgens Blvd. 32C, 5220 Odense SØ

Bureau Veritas hereby attests that the CO₂e-calculations (covering materials, processing, waste and transport) done by Kompan for "Freestanding Play Equipment", meet the requirements set by the listed standard.

Kompan A/S uses a selection of EPDs and emission factors from the Life Cycle Assessment database EcoInvent 3.11. These values are reported as kg CO₂e, with all other impact categories excluded in line with the scope of ISO 14067:2018. The emission factors cover, material use, manufacturing processes, transport to Kompan, and electricity used during manufacturing. The presented emissions fall under GHG Protocol scope 3 emissions. Scope 1 and 2 are not presented. Scope 3 emissions include emission sources in the upstream value chain of a company, downstream emissions are excluded in this analysis.

Method: ISO 14067:2018 using GHG protocol guidance documents, reported as kg CO₂e.

Object

The verification has been done on the one pager "GXY916012-3417" version: 27-10-2025. The supporting documentation "KOMPAN data_updated emissions factors_2025_V2" and "Emissions factors, EPD's and ecoinvent 3.11_2025" was also reviewed and approved.

Declaration

The verification has been completed as a critical review with a limited assurance. I hereby confirm that nothing has come to the reviewer's attention which would lead to conclude that the study does not give an accurate depiction or isn't completed following method of the CO₂e calculation, the requirements of ISO 14067:2018, and 14071:2024, in the above referenced documentation.

Note: This verification only covers calculation elements according to method described in ISO 14067:2018 and may not be seen as a Life Cycle Assessment according to ISO 14067:2018.

Ref.: Kompan_Verification report 2025, 28-10-2025

Date of certificate: 29-10-2025

Expire date: 29-10-2027

Verified by: Julie Marie Vejsgaard Larsen, Environmental Auditor

Signature:

Wieg tot poort A1-A3	Totale CO ₂ -uitstoot	CO ₂ e/kg	Gerecycleerde materialen
	kg CO ₂ e	kg CO ₂ e/kg	%
JUM10201-0301	667,98	3,53	60,72

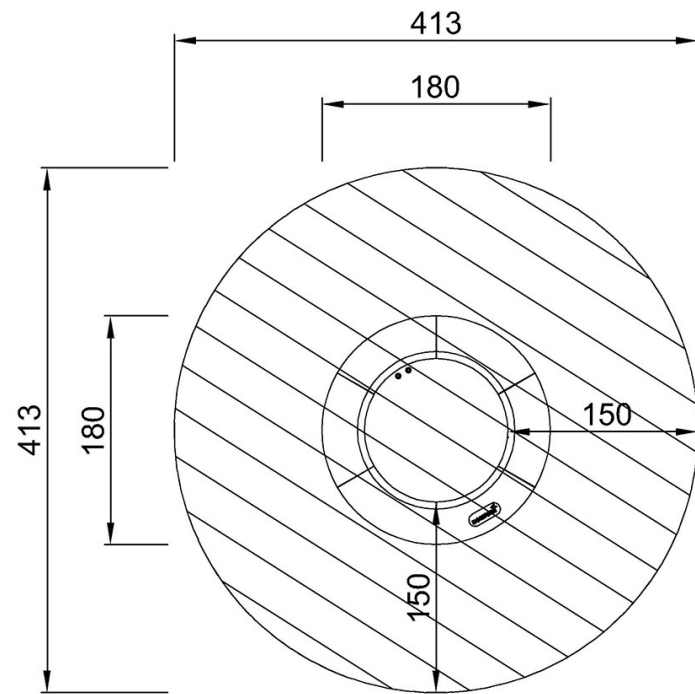
Het algemene kader dat voor deze factoren wordt toegepast is de Environmental Product Declaration (EPD), die "milieu-informatie over de levenscyclus van een product kwantificeert en vergelijkingen mogelijk maakt tussen producten die dezelfde functie vervullen" (ISO, 2006). Dit volgt de structuur en past een levenscyclus beoordelingsbenadering toe op de gehele productfase van grondstof tot product (A1-A3).

Jumper, rond ø112cm

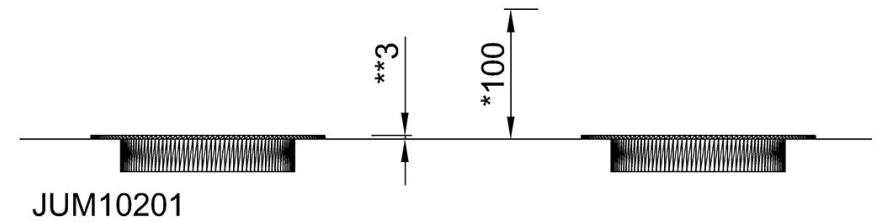
JUM102

Max. valhoogte | Totale Hoogte | Veiligheidszone

Max. valhoogte | Totale Hoogte



JUM10201
*100cm
**3cm
***13.4m²



[Bekijk BOVENAANZICHT](#)

[Bekijk ZIJAAANZICHT](#)