

Multi-Spielturm

PCM101721

KOMPANI
Let's play



Produktnummer PCM101721-0651

Allgemeine Produktinformation

Maße L x B x H	398x220x306 cm
Empfohlenes Alter	2+
Kapazität (Nutzer)	13
Farbauswahl	



Der Multi-Spielturm ist für Kleinkinder sehr ansprechend. Die abwechslungsreichen Ebenen und Aktivitäten sorgen dafür, dass Kinder immer wieder darauf spielen wollen. Die verschiedenen Klettermöglichkeiten trainieren die Kreuzkoordination, welche wichtig für die cross-modale Wahrnehmung ist und außerdem die Lesefähigkeit fördert. Die Rutsche ist ein

spannendes Spielerlebnis, das auch den Gleichgewichtssinn schult, der für die Entwicklung aller anderen motorischen Fähigkeiten grundlegend ist. Am Boden schafft ein Tresen einen wunderbaren Spielraum. Der Tresen verfügt über ein Förderband aus kleinen Rädern, die für zusätzliche taktile Stimulation sorgen. Die unterschiedlich großen

Löcher und das Förderband laden zum erkundenden und dramatischen Spiel ein und regen zu Gesprächen an. Dies fördert sowohl die sozial-emotionale als auch die sprachliche Entwicklung.

Multi-Spielturm

PCM101721

KOMPAN
Let's play



Blumen-Spieltafel

Sozial-Emotional: lädt zur Interaktion zwischen den beiden Seiten und außerdem zum kooperativen Spiel mit anderen ein.
Kognitiv: Gibt ein Thema vor und unterstützt so das Rollenspiel, was die Sprache und Kommunikation trainiert.



Balkon

Sozial-Emotional: der Balkon lädt zu Treffen und zum Austausch mit den Menschen unten ein. **Kognitiv:** dramatisches Spiel und Aufführungen, die die Sprachentwicklung fördern.



Kletternetz

Physisch: fördert die körperliche Kraft und die Kreuzkoordination, was sich auf die Koordination der rechten und linken Gehirnhälfte auswirkt, die für andere Fähigkeiten wie z. B. die Lesefähigkeit von grundlegender Bedeutung ist.



Kletterwand

Physisch: fördert die Kreuzkoordination und die Kraft der Beine, Arme und Hände. **Sozial-Emotional:** die Neigung gibt beim Klettern ein sicheres Gefühl, insbesondere bei jüngeren Kindern.



Tisch mit Förderband

Physisch: taktile Stimulation durch das Führen der Hände über die rollenden Kugeln auf dem Förderband. **Sozial-Emotional:** durch Kooperation von beiden Seiten entsteht ein soziales Szenario, das Kommunikation & Zusammenarbeit fördert. **Kognitiv:** unterstützt Rollenspiele und schult das Verständnis für Ursache & Wirkung.



Rutsche

Physisch: rutschen fördert das räumliche Bewusstsein und den Gleichgewichtssinn. Ausserdem wird die Rumpfmuskulatur trainiert, wenn man aufrecht sitzt und hinunterschlüpft. **Sozial-Emotional:** empathie wird durch Abwechseln entwickelt. **Kognitiv:** kleine Kinder entwickeln ihr Verständnis für Raum, Geschwindigkeit und Entfernungen, wenn sie schnell hinuntergleiten.

Multi-Spielturm

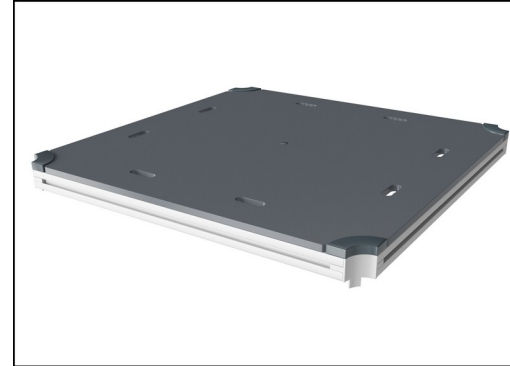
PCM101721



Wände aus 19 mm EcoCore™. EcoCore™ ist ein äußerst langlebiges, umweltfreundliches Material, das nach Gebrauch recycelbar ist und zu +95 % aus recyceltem Post-Consumer-Material aus Verpackungsabfällen von Lebensmitteln hergestellt wird. Holzwände aus imprägniertem und braun lackiertem Kiefernholz mit vertikalen Stahlprofilen.



Hauptpfosten mit Verankerung aus feuerverzinktem Stahl sind in verschiedenen Materialien erhältlich: aus kesseldruckimprägniertem Kiefernholz; aus Stahl innen und außen bandverzinkt mit pulverbeschichteter Oberfläche; aus bleifreiem Aluminium mit farbig eloxierter Oberfläche; TexMade Pfosten aus 95% recyceltem PE und Textilabfällen.



Alle Bodenplatten werden von einzigartig gestalteten kohlenstoffarm gefertigten Aluminiumprofilen und mehreren Befestigungen getragen. Die grau gefärbten, spritzgussgeformten Bodenplatten bestehen zu 75 % aus Post-Consumer-Abfällen (PP-Material) und haben ein rutschfestes Muster und eine strukturierte Oberfläche.

Produktnummer PCM101721-0651

Montage-Information

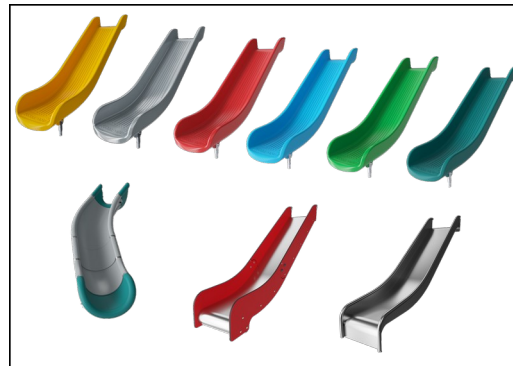
Max. freie Fallhöhe	118 cm
Fläche des Fallraums	25,7 m ²
Gesamt-Montagezeit	13,8
Erforderlicher Erdaushub	0,46 m ³
Betonbedarf	0,00 m ³
Fundamenttiefe (Standard)	60 cm
Versandgewicht	466 kg
Verankerungsoptionen	TV ✓ OFM ✓

Garantie-Information

EcoCore HDPE	Lebenslang
Pfosten	10 Jahre
PP-Bodenplatten	10 Jahre
Seile & Netze	10 Jahre
Ersatzteilgarantie	10 Jahre



Gefärbte Stahlkomponenten sind feuerverzinkt und pulverbeschichtet, was diese in allen Wetterbedingungen äußerst korrosionsbeständig macht.



Die Rutschen können in sechs verschiedenen Farben und aus drei Materialien gewählt werden: Gerade und gebogene Vollkunststoffrutschen aus 33 % recyceltem Post-Consumer-Material in verschiedenen Farben. Kombinierte Rutschen aus EcoCore™-Seiten mit Edelstahlrutschflächen. Rutschen komplett aus Edelstahl - als vandalismusbeständige Lösung.



Die KOMPAN GreenLine-Versionen sind aus äußerst umweltfreundlichen Materialien mit dem geringstmöglichen CO₂e-Emissionsfaktor konzipiert. TexMade-Pfosten, EcoCore™-Paneele aus 95 % recyceltem Post-Consumer-Material und geformte PP-Bodenplatten.



Umweltdaten

PCM101721



Von der Wiege bis zum Werkstor („cradle to gate“) (A1–A3)

	CO ₂ -Emissionen gesamt	CO ₂ e pro kg	Recycelte Materialien
	kg CO ₂ e	kg CO ₂ e pro kg	%
PCM101721-0651	510,32	1,55	67,35
PCM101721-0605	580,33	2,04	58,04

Den allgemeinen Rahmen für diese Faktoren bilden die Umweltproduktdeklarationen (EPDs). Mithilfe dieser Grundregeln können die Umweltinformationen über den Lebenszyklus eines Produkts hinweg quantifiziert und Vergleiche zwischen Produkten, die dieselbe Funktion erfüllen, angestellt werden (vgl. ISO, 2006). Diese Struktur wird hier befolgt. Der Ansatz zur Lebenszyklusbewertung wird dabei auf die gesamte Herstellungsphase – vom Rohstoff bis zur Herstellung (A1–A3) – angewendet.

Kompan A/S
C.F. Tietgens Boulevard 32C
DK-5220 Odense SØ
Denmark



Verification of CO₂ calculation of:
Play systems



Data version no. 2023-10-05

The CO₂ calculation and data are in compliance with the principles of a carbon footprint impact according to the GHG protocol (Greenhouse Gas Protocol), Scope 3, cradle to gate related to all individual components in the product category: "Play systems" represented by item no.: PCM200321-0950.

(Scope 3 emissions include emission sources in the upstream and downstream value chain).

Date: 30. October 2023 | Valid until: 30. October 2025

Verified by:

Julie Marie Vejsgaard Larsen, LCA & EPD Consultant

Verification based on report: Validation of CO₂ calculation of 9 categories of Kompan product line, version 1.0, prepared by: Bureau Veritas HSE, Denmark: Julie M. V. Larsen.

Publication date: 30. October 2023

By Bureau Veritas HSE
www.bureauveritas.dk
+45 7731 1000

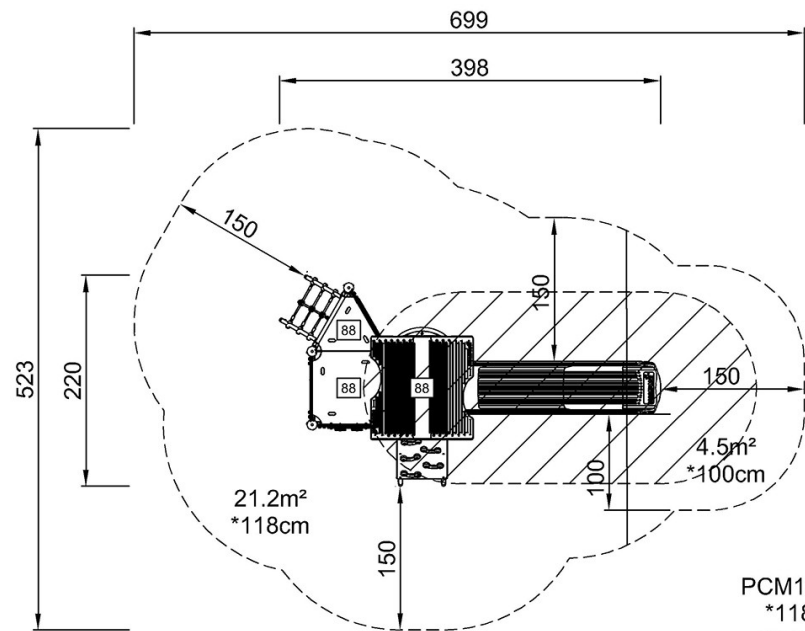


Multi-Spielturm

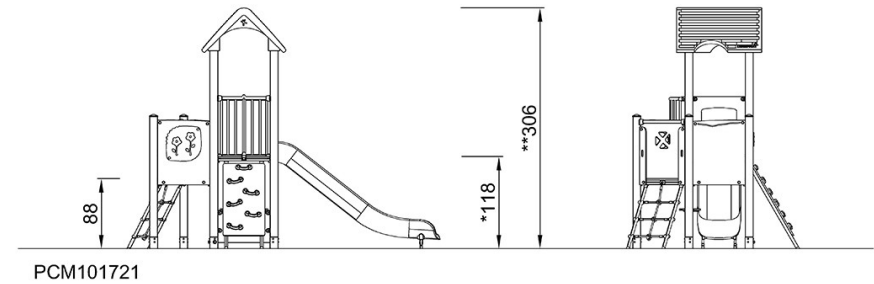
PCM101721

* Max freie Fallhöhe | ** Gesamthöhe | *** Fläche des Fallraums

* Max freie Fallhöhe | ** Gesamthöhe



PCM101721
*118cm
**306cm
**25.7m²



[Klicken Sie hier, um die DRAUFSICHT anzuzeigen](#)

[Klicken Sie hier, um die SEITENANSICHT anzuzeigen](#)