



Robinia taludglijbaan H:1,20m

NRO308

KOMPAN
Let's play



Item nummer NRO308-0801	
Algemene Product Informatie	
Afmetingen LxBxH	92x261x192 cm
Leeftijdsgroep	3+
Speelcapaciteit	3
Kleuropties	 



De glimmende taludglijbaan met Robinia staanders is 1,2 meter hoog en motiveert alle kinderen én kinderen in hart en ziel om te spelen. Ze zullen steeds weer naar boven rennen en naar beneden glijden. Glijden van de talud glijbaan is een extra leuke ervaring omdat vriendjes en vriendinnetjes naast het glijdende kind mee omlaag kunnen rennen, rollen of zij aan zij kunnen glijden. De

taludglijbaan is geschikt voor kinderen van verschillende leeftijden en vaardigheden. Wanneer kinderen rechtop zittend glijden, of terwijl ze naar beneden rollen, trainen ze hun rompsspieren. Dit stimuleert hun rompstabiliteit wat weer belangrijk is om rug- en nekklachten te voorkomen, de klachten zijn een groeiend probleem bij kinderen als gevolg van een zittende levensstijl. Met bergop of bergaf

rennen trainen ze hun evenwicht, coördinatie en ook hun spierkracht. Ze trainen de spierspanning die nodig is en trainen het nemen van risico's door bergafwaarts af te remmen of te laten gaan. Kompan Robinia producten zijn op verzoek ook verkrijgbaar in FSC® Certified (FSC® C004450) robinia hout.



Robinia taludglijbaan H:1,20m

NRO308

KOMPAN
Let's play



Alle Organic Robinia-producten van KOMPAN zijn gemaakt van Robinia-hout uit duurzame Europese bronnen. Op verzoek kan het worden geleverd met FSC® certificaat (FSC® C004450).



De roestvast stalen glijbanen met glijgoot zijn gemaakt van hoogwaardig roestvaststaal AISI 304.



Het glijbaanpaneel is van 19mm EcoCore™. EcoCore™ is een uiterst duurzaam, milieuvriendelijk materiaal. Het is recyclebaar na gebruik en gemaakt van +95% gerecycled post-consumer materiaal van bv. voedselverpakkingsafval. Dit is zowel verwerkt in de kern, als in de kleurrijke toplaag.



Het materiaal is gemaakt van roestvrij staal of gegalvaniseerd staal om duurzame verbindingen met een hoge corrosiebestendigheid te garanderen.



Het Robinia hout kan worden geleverd als onbehandeld ruw hout of behandeld met transparant pigment dat de nerf en gouden kleur van het hout behoudt.

Item nummer NRO308-0801

Installatie informatie

Max. valhoogte	100 cm
Veiligheidszone	14,1 m ²
Totale installatietijd	3,8
Graafwerk (vol.)	0,39 m ³
Benodigd beton	0,12 m ³
Verankeringsdiepte	82 cm
Verzendingsgewicht	222 kg
Verankeringsopties	In-ground ✓

Garantie informatie

EcoCore HDPE	Levenslang
Robinia hout	15 jaar
Gegarandeerde reserveonderdelen	10 jaar
Roestvast stalen onderdelen	Levenslang
Roestvast stalen glijbaan	10 jaar



Sustainability Data

NRO308



Cradle to Gate A1-A3	Total CO ₂ emission	CO ₂ e/kg	Recycled materials
	kg CO ₂ e	kg CO ₂ e/kg	%
NRO308-0801	214,49	1,58	20,54

The overall framework applied for these factors is the Environmental Product Declaration (EPD), which quantifies "environmental information on the life cycle of a product and enable comparisons between products fulfilling the same function" (ISO, 2006). This follows the structure and applies a Life-Cycle Assessment approach to the entire Product stage from raw material through manufacturing (A1-A3))

Kompan A/S
 C.F. Tietgens Boulevard 32C
 DK-5220 Odense SØ
 Denmark



Verification of CO₂ calculation of: Nature play



Data version no. 2023-10-05

The CO₂ calculation and data are in compliance with the principles of a carbon footprint impact according to the GHG protocol (Greenhouse Gas Protocol), Scope 3, cradle to gate related to all individual components in the product category: "Nature play" represented by item no.: NRO409-0621.

(Scope 3 emissions include emission sources in the upstream and downstream value chain).

Date: 30. October 2023 | Valid until: 30. October 2025

Verified by:

Julie Marie Vejsgaard Larsen, LCA & EPD Consultant

Verification based on report: Validation of CO₂ calculation of 9 categories of Kompan product line, version 1.0, prepared by: Bureau Veritas HSE, Denmark: Julie M. V. Larsen.

Publication date: 30. October 2023

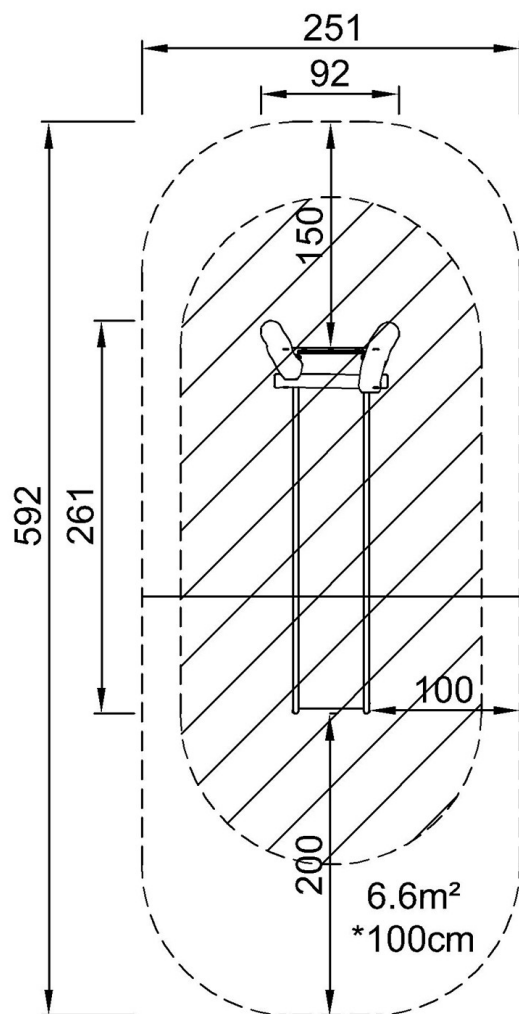
By Bureau Veritas HSE
 www.bureauveritas.dk
 +45 7731 1000



Robinia taludglijbaan H:1,20m

NRO308

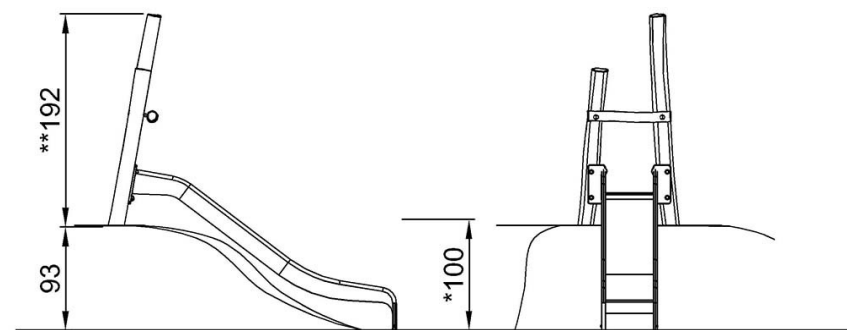
Max. valhoogte | Totale Hoogte | Veiligheidszone



NRO308
*100cm
**192cm
***14.1m²

[Bekijk BOVENAANZICHT](#)

Max. valhoogte | Totale Hoogte



NRO308

[Bekijk ZIJAAANZICHT](#)