

Portaat & ramppi

FSW229

KOMPAN
Let's play



Tuotenumero FSW22900-0902

Tuotetiedot

Mitat PxLxK	101x415x163 cm
Ikäryhmä	13+
Leikkikapasiteetti	2
Värvivaihtoehdot	



Lisää KOMPAN Fit -sovelluksessa



Portaat ja ramppi perustuu arkielämässä vastaan tuleviin esteisiin. Se kuvastaa kävelyä kaltevalla tasolla ja portaiden nousemista. Yksinkertaisin käyttötapa on kävellä moduulia edestakaisin, mutta tehtävää voi muuttaa ja harjoittaa tiettyjä taitoja. Voi esimerkiksi keskittyä tasapainon vahvistamiseen kävelemällä ottamatta kädellä tukea tai

keskittyä vahvuuden ja liikkuvuuden parantamiseen ottamalla tietoisesti mahdollisimman pitkiä askeleita. Portaista on saatavilla kaksi eri versiota: normaalit portaat ja jyrkät portaat. Niitä voidaan käyttää myös yksinkertaisen tehokkaisiin harjoituksiin, kuten askelnousuihin ja askelkykyihin. Ikääntyneille on tärkeää säilyttää kyky kävellä turvallisesti

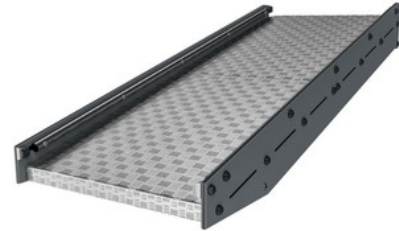
kaltevalla tasolla. Jos kehon asento ei ole oikea suhteessa tasoon, kaatumisriski kasvaa. Kaiteiden avulla tätä taitoa voi kehittää turvallisessa ympäristössä.

Portaat & ramppi

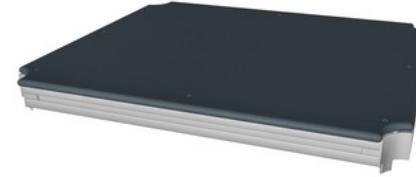
FSW229



Neljän askelman mitat ovat 900 x 280 mm, ja niiden korkeus on 171 mm.



Ramppi asennetaan 15 asteen kulmaan, ja sen pituus on 2 300 mm. Ramppi on tehty 5 mm:n paksuisesta alumiinilevystä, jossa on luistamaton kuviointi.



Kaikkia tasoja tukevat erikoissuunnitellut alumiiniosat, joissa on useita kiinnitysvaihtoehtoja, joissa käytetään painevalettuja alumiinikiinnikkeitä. HPL-tasojen paksuus on 17,8 mm ja kulutuksenkesto erittäin hyvä. Niissä on myös KOMPANin ainutlaatuinen luistamaton pintarakenne.



Kaiteiden korkeus on 930 mm, ja kaiteiden välinen etäisyys on 900 mm. Kaiteiden materiaalina on kuumasinkitty teräs (Ø 38 mm). Sopivan halkaisijan ansiosta siitä saa hyvän otteen ja se tukee rannetta.



Polyamidista (PA6) tehdyssä infokyltissä on välineessä tehtävän liikkeen kuva sekä QR-koodi. QR-koodin skannaamalla näkee animaation välineessä tehtävästä liikkeestä ja voi ladata KOMPAN sport & fitness -sovelluksen, josta näkee paljon erilaisia harjoituksia.



Tolpat on valmistettu Ø101,6 x 2 mm esisinkitystä hiiliteräksestä ja jauhemaalattu, mikä antaa loistavan suojan kaikissa olosuhteissa.

Tuotenumero FSW22900-0902

Asennustiedot

Putoamiskorkeus enintään	69 cm
Turva-alue	26,5 m ²
Asennusaika	11,4
Kaivanto	0,39 m ³
Betonivalu	0,12 m ³
Perustuksen syvyys (vakio)	90 cm
Lähetysten paino	398 kg
Ankkurointivaihtoehdot	Syväper. ✓ Pinta-as. ✓

Takuutiedot

EcoCore HDPE	Elinikäinen
Sinkitty teräs	Elinikäinen
HPL-tasot	15 vuotta
Tolppa	10 vuotta
Takuuseen kuuluvat varaosat	10 vuotta



Kestävän kehityksen data

FSW229

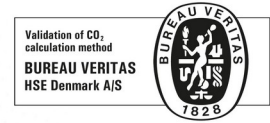


Tuotevaihe A1–A3	Hiilidioksi dipäästöt yhteensä	Hiilidioksi dipäästöt kiloa kohden	Kierrätys materiaalit
	kg CO ₂ e	kg CO ₂ e/kg	%
FSW22900-0902	935,23	3,58	39,08

Näihin tekijöihin sovellettavana yleiskehityksenä käytetään Environmental Product Declaration -ympäristötuoteselostetta (EPD), jossa määritetään "ympäristötiedot tuotteen elinkaaren ajalta ja joka mahdollistaa samaan tehtävään tarkoitettujen tuotteiden keskinäisen vertailun" (ISO, 2006). Tämä seuraa elinkaariarviointimenetelmän (Life Cycle Assessment, LCA) rakennetta ja soveltaa sitä koko tuotevaiheeseen raaka-aineen hankinnasta tuotteen valmistukseen (A1–A3).

Kompan A/S

C.F. Tietgens Boulevard 32C
DK-5220 Odense SØ
Denmark



Verification of CO₂ calculation of: Fitness



Data version no. 2023-10-05

The CO₂ calculation and data are in compliance with the principles of a carbon footprint impact according to the GHG protocol (Greenhouse Gas Protocol), Scope 3, cradle to gate related to all individual components in the product category: "Fitness" represented by item no.: FAZ10100-0900.

(Scope 3 emissions include emission sources in the upstream and downstream value chain).

Date: 30. October 2023 | Valid until: 30. October 2025

Verified by:

Julie Marie Vejsgaard Larsen, LCA & EPD Consultant

Verification based on report: Validation of CO₂ calculation of 9 categories of Kompan product line, version 1.0, prepared by: Bureau Veritas HSE, Denmark: Julie M. V. Larsen.

Publication date: 30. October 2023

By Bureau Veritas HSE
www.bureauveritas.dk
+45 7731 1000

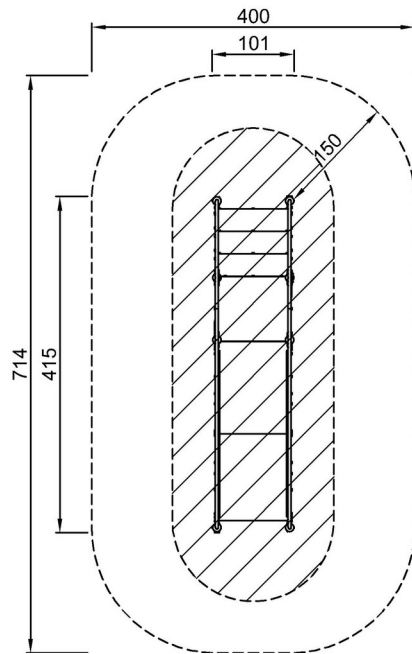


Portaat & ramppi

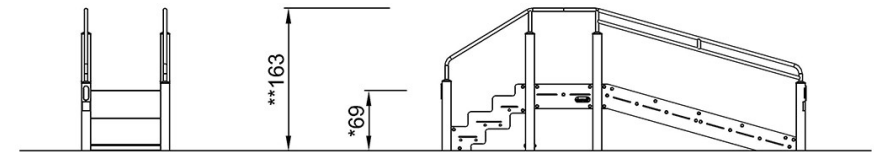
FSW229

Putoamiskorkeus enint. | Kokonaiskorkeus | Turva-alue

Putoamiskorkeus enint. | Kokonaiskorkeus



FSW22900
*69cm
**163cm
***26.5m²



FSW22900

[Klikkaa nähdäksesi NÄKYMÄ YLHÄÄLTÄ](#)

[Klikkaa nähdäksesi NÄKYMÄ SIVULTA](#)