

Kultakaivos

NAT504

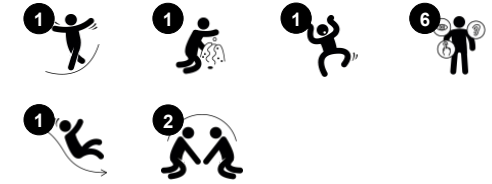
KOMPANI
Let's play



Tuotenumero NAT504-0612

Tuotetiedot

Mitat PxLxK	159x228x138 cm
Ikäryhmä	1+
Leikkikapasiteetti	3
Väri vaihtoehdot	●



Kultakaivos ja sen tukeva näkötorni ja punainen liukumäki houkuttelee lapsia leikkimään: he haluavat kiikkua ylös ja laskea alas ja kokea kutinaa vatsassa yhä uudelleen. Kultakaivoksen monipuolinen 3-in-1-aktiiviteetti kehittää monenlaisia motorisia ja lihasten taitoja pikkulapsilla: he harjoittavat paikkatietoisuuttaan ja oppivat tärkeitä

käsitteitä, kuten ylä- ja alapuolelle, yli ja alle, jotka ovat ratkaisevan tärkeitä myöhemmälle matemaattisten termien ymmärrykselle. Rinnettä ylös ja alas juokseminen tai konntaaminen kehittää ristikkäiskoordinaatiota, motorista taitoa, joka stimuloi aivokeskusta, joka tukee lukutaitoa. Laskemalla kultakaivoksesta pikkulapset kouluttavat

kehonsa vakautta ja tasapainoa. Taitoja, jotka ovat pikkulasten fyysisen luottamuksen perusta.





Kiikarit

Kognitiivinen: kiikarit asettavat konkreettisen teeman ja kannustavat näin esittävään leikkiin. Esittävä leikki on loistava kieli- ja viestintätaitojen kouluttaja. **Luovuus:** kiikarit voidaan kääntää kaikkiin suuntiin. Niiden läpi katsominen antaa uuden näkökulman maailmaan.



Liukumäki

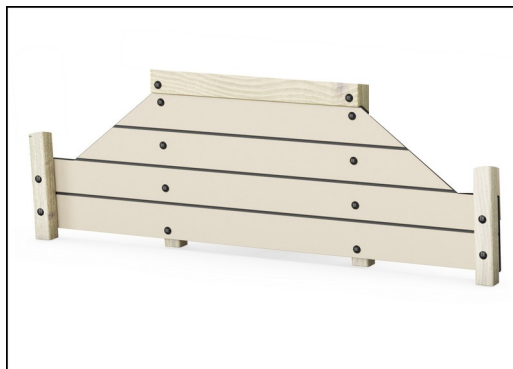
Fyysinen: laskeminen kehittää paikkatietoisuutta ja tasapainoa. Lisäksi ydinlihaksia harjoitetaan, kun alas liukuessa istutaan pystyasennossa. **Sosiaalis-emotionaalinen:** vuorottelu stimuloi empatiaa. **Kognitiivinen:** pienet lapset kehittävät tilantajua sekä ymmärrystään nopeudesta ja etäisyyksistä liukumalla nopeasti alas.

Kultakaivos

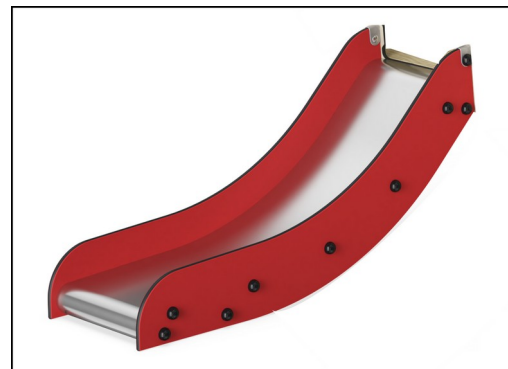
NAT504



Tolpat ja levyt on valmistettu männystä, joka on peräisin vastuullisista eurooppalaisista lähteistä. Puu on painekyllästetty Tanalith E3475 -aineella, luokka 3, standardin EN335 mukaisesti (vastaava kuin NTR-luokka AB). Tuote on mahdollista tilata myös korkealaatuisesta FSC®-sertifioidusta (FSC® C004450) eurooppalaisesta mäntypuusta valmistettuna.



19 mm:n EcoCore™ -paneelit. EcoCore™ on erittäin kestävä, ympäristöystävällinen materiaali, joka ei ole ainoastaan kierrätettävissä käytön jälkeen, vaan se koostuu myös ytimestä, joka on valmistettu 100% kierrätetystä elintarvikepakkausjätteestä.



Liukumäessä on EcoCore™-reunat ja ruostumattomasta teräksestä tehty liukupinta, jonka seinämänpaksuus on 2 mm.



Köydet on valmistettu UV-stabiloiduista polyesteriköysisäikeistä. Polyesteriköysi on sisältä vahvistettu teräsvaijerilla, sekä valmistettu +95-prosenttisesti kulutuksen jälkeisistä materiaaleista. Polyesteripinta sulatetaan induktiivisesti jokaiselle säikeelle erinomaisen kulumisen kestävyuden saavuttamiseksi.



Kiikarit on tehty PUR:stä. Kaikki osat säilyttävät ominaisuutensa -30–60 °C:n lämpötiloissa. Materiaali on UV-stabiloitu.

Tuotenumero NAT504-0612

Asennustiedot

Putoamiskorkeus enintään	100 cm
Turva-alue	19,0 m ²
Asennusaika	7,2
Kaivanto	0,69 m ³
Betonivalu	0,00 m ³
Perustuksen syvyys (vakio)	59 cm
Lähteyksen paino	174 kg
Ankkurointivaihtoehdot	Syväper. ✓ Pinta-as. ✓

Takuutiedot

EcoCore HDPE	Elinikäinen
Sinkitty teräs	Elinikäinen
Mänty	10 vuotta
Köydet & verkot	10 vuotta
Takuuseen kuuluvat varaosat	10 vuotta



Kestävän kehityksen data

NAT504



Tuotevaihe A1–A3	Hiilidioksi dipäästöt yhteensä	Hiilidioksi dipäästöt kiloa kohden	Kierrätys materiaalit
	kg CO ₂ e	kg CO ₂ e/kg	%
NAT504-0612	190,43	1,49	47,03

Näihin tekijöihin sovellettavana yleiskehityksenä käytetään Environmental Product Declaration -ympäristötuoteselostetta (EPD), jossa määritetään "ympäristötiedot tuotteen elinkaaren ajalta ja joka mahdollistaa samaan tehtävään tarkoitettujen tuotteiden keskinäisen vertailun" (ISO, 2006). Tämä seuraa elinkaariarviointimenetelmän (Life Cycle Assessment, LCA) rakennetta ja soveltaa sitä koko tuotevaiheeseen raaka-aineen hankinnasta tuotteen valmistukseen (A1–A3).

KOMPAN
Let's play

Kompan A/S

C.F. Tietgens Boulevard 32C
DK-5220 Odense SØ
Denmark



Verification of CO₂ calculation of: Nature play



Data version no. 2023-10-05

The CO₂ calculation and data are in compliance with the principles of a carbon footprint impact according to the GHG protocol (Greenhouse Gas Protocol), Scope 3, cradle to gate related to all individual components in the product category: "Nature play" represented by item no.: NRO409-0621.

(Scope 3 emissions include emission sources in the upstream and downstream value chain).

Date: 30. October 2023 | Valid until: 30. October 2025

Verified by:

Julie Marie Vejsgaard Larsen, LCA & EPD Consultant

Verification based on report: Validation of CO₂ calculation of 9 categories of Kompan product line, version 1.0, prepared by: Bureau Veritas HSE, Denmark: Julie M. V. Larsen.

Publication date: 30. October 2023

By Bureau Veritas HSE
www.bureauveritas.dk
+45 7731 1000

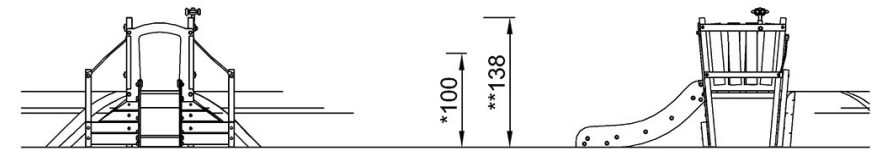
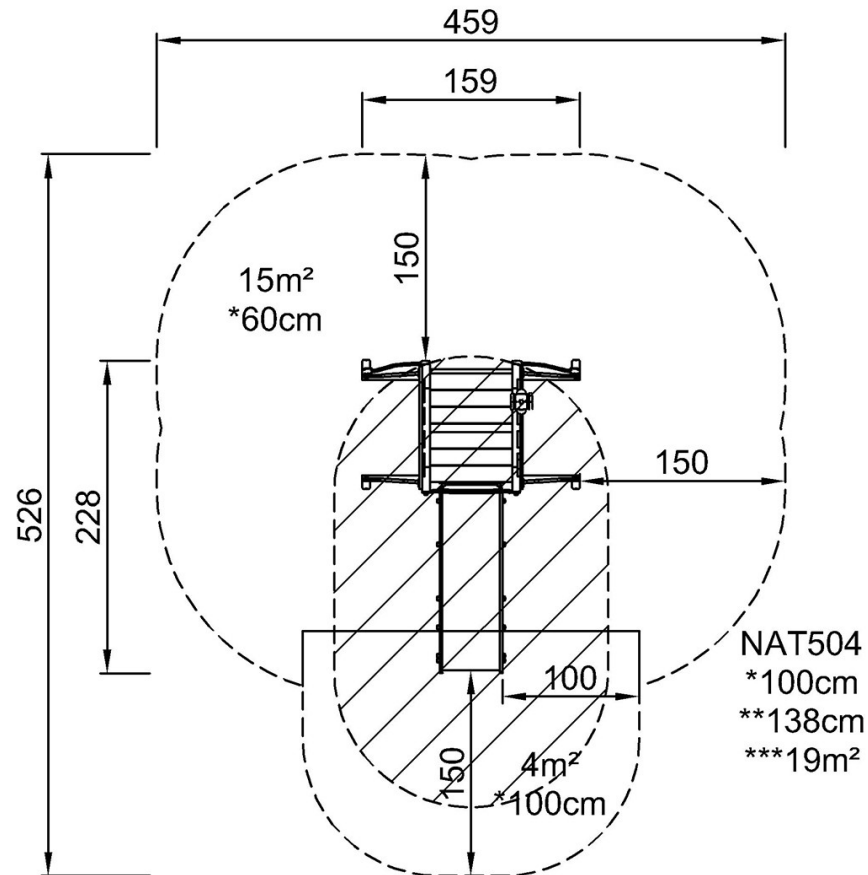


Kultakaivos

NAT504

Putoamiskorkeus enint. | Kokonaiskorkeus | Turva-alue

Putoamiskorkeus enint. | Kokonaiskorkeus



NAT504

[Klikkaa nähdäksesi NÄKYMÄ YLHÄÄLTÄ](#)

[Klikkaa nähdäksesi NÄKYMÄ SIVULTA](#)