

Kolotoč se sedáky

NRO120

KOMPANI
Let's play



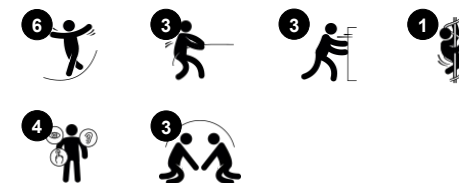
Kolotoč řady Robinia má tři různé části, každou s držadlem a dvě se sedačkou, jednu bez. Kolotoč velmi motivuje k otáčení a vybízí k různým způsobům: vsedě, vestoje nebo vleže na podlaze. Kromě otáčení byl kolotoč navržen tak, aby motivoval roztlačování a tahání a umožňoval mezigenerační hru, přičemž držadla dokonale zapadají do polohy vsedě a také pro

tlačení a tahání z vnějšku díky mírně zvýšené křivce držadla směrem ven. Kromě toho, že je to zábavná hra, otáčení také podporuje rozvoj vestibulárního systému a smysl pro rovnováhu, které jsou zásadní pro pohyb dětí a dokonce i pro soustředění. Tlačení a tahání kolotoče trénují svaly na ruce, nohy a břicho a zdatnost uživatelů.

Položka č. NRO120-0901

Obecné informace o produktu

Rozměry DxŠxV	155x154x81 cm
Věková skupina	3+
Kapacita (uživatelé)	8
Možnosti barev	



Údaje se mohou změnit bez předchozího upozornění.

Kolotoč se sedáky

NRO120



Držadlo

Fyzická: the possibility to hold onto more areas of the handhold ensures a good grip, necessary for spinning intensely. This trains the hand and arm muscles.



Rotace

Fyzická: pushing or pulling it into motion, children use their muscle strength and strengthen their cardio. The rotation develops the sense of balance and space when enjoying the ride. **Sociálně-emocionální:** listening and negotiating how slow or fast to go, children develop their empathy and cooperation skills.



Sedátko

Sociálně-emocionální: offers a place to sit for the less confident spinners.

Kolotoč se sedáky

NRO120



Všechny produkty Přírodní Robinia od společnosti KOMPAN jsou vyrobeny akatového dřeva z udržitelných evropských zdrojů. Na přání může být dodáno se FSC® Certified (FSC® C004450).



Naše povrchy z oceli jsou žárově pozinkované bezolovnatým zinkem uvnitř i vně. Galvanizace zajišťuje vynikající odolnost proti korozi v okolním prostředí a bezúdržbovost.



Robustní ložiskový systém se dvěma jednodrážkovými, vysoce kvalitními, kuličkovými ložisky s gumovým těsněním. Plně uzavřená konstrukce ložiska je po celou dobu životnosti promazávána a umístěna nad zemí.

Položka č. NRO120-0901

Informace o instalaci

Maximální výška pádu	100 cm
Bezpečnostní povrchová plocha	24,1 m ²
Celková doba instalace	3,0
Objem výkopu	0,44 m ³
Objem betonu	0,42 m ³
Hloubka základu (standard)	100 cm
Hmotnost dodávky	173 kg
Možnosti ukotvení	V zemi ✓

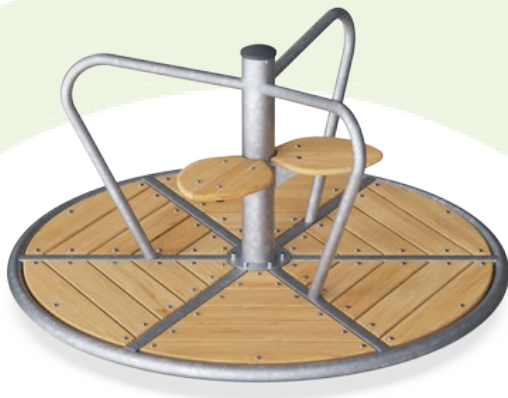
Informace o záruce

Konstrukce ložisek	5 let
Galvanizovaná ocel	Celoživotní
Dřevo Robinia	15 let
Zaručené náhradní díly	10 let



Data o Udržitelnosti

NRO120



Výrobní cyklus A1-A3	Celkové emise CO ₂	CO ₂ e na kg	Recyklované materiály
	kg CO ₂ e	kg CO ₂ e/kg	%
NRO120-0901	335,57	2,31	41,38

Celkovým rámcem uplatňovaným pro tyto faktory je Environmentální prohlášení o produktu (EPD), které kvantifikuje „environmentální informace o životním cyklu produktu a umožňuje srovnání mezi produkty, které plní stejnou funkci“ (ISO, 2006). Řídí se vnitřním uspořádáním a uplatňuje přístup k posuzování životního cyklu po celou fázi produktu od suroviny až po dokončení výroby (A1-A3).

Kompan A/S

C.F. Tietgens Boulevard 32C
DK-5220 Odense SØ
Denmark



Verification of CO₂ calculation of: Nature play



Data version no. 2023-10-05

The CO₂ calculation and data are in compliance with the principles of a carbon footprint impact according to the GHG protocol (Greenhouse Gas Protocol), Scope 3, cradle to gate related to all individual components in the product category: "Nature play" represented by item no.: NRO409-0621.

(Scope 3 emissions include emission sources in the upstream and downstream value chain).

Date: 30. October 2023 | Valid until: 30. October 2025

Verified by:

Julie Marie Vejsgaard Larsen, LCA & EPD Consultant

Verification based on report: Validation of CO₂ calculation of 9 categories of Kompan product line, version 1.0, prepared by: Bureau Veritas HSE, Denmark: Julie M. V. Larsen.

Publication date: 30. October 2023

By Bureau Veritas HSE
www.bureauveritas.dk
+45 7731 1000

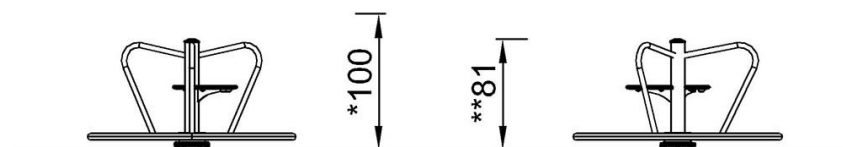
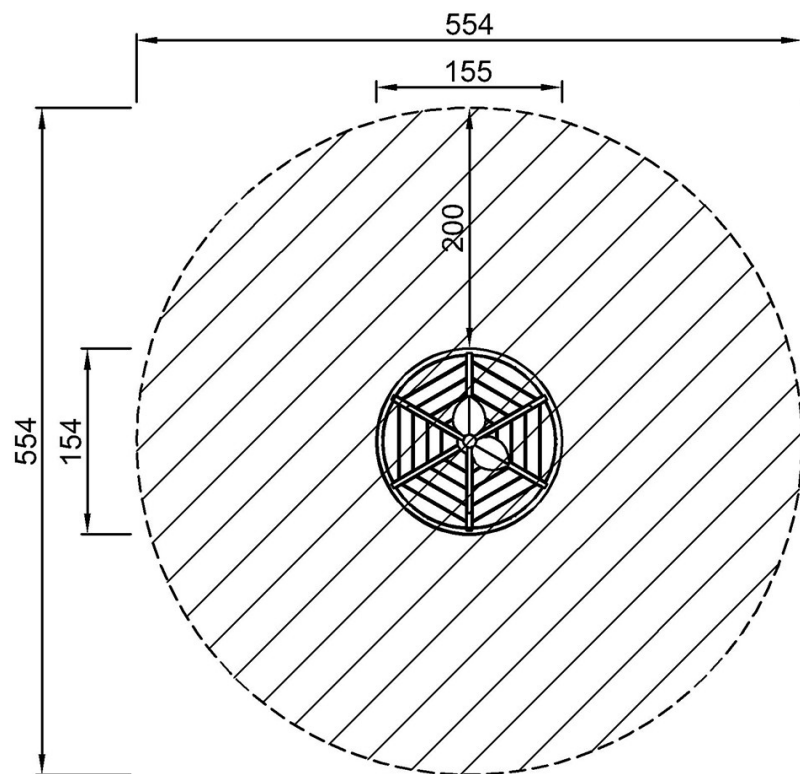


Kolotoč se sedáky

NRO120

* Maximální výška pádu | ** Celková výška | *** Bezpečnostní povrchová plocha

* Maximální výška pádu | ** Celková výška



NRO120

NRO120
*100cm
**81cm
***24.1m²

[Kliknutím zobrazíte poměr zobrazení POHLED SHORA](#)

[Kliknutím zobrazíte poměr stran BOČNÍ POHLED](#)