

Long Nose Truck

NRO562

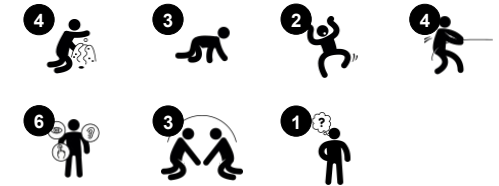
KOMPANI
Let's play



产品编号 NRO562-1021

产品信息概览

长宽高尺寸	508x201x262 cm
适用年龄段	2+
容纳人数	10
颜色选择	



The Long Nose Truck appeals hugely to children and invites for hours of dramatic play, again and again. The varied climb and crawl activities in the truck's sides and front ensures physical activity that trains cross-body coordination. This builds body confidence and stimulates the cross-modal perception which supports e.g. reading skills. The gear shift and

steering wheel add to the imagined driving. Dramatic play is the favorite play type for younger children. Apart from building an understanding of the world, dramatic play trains language, communication and social-emotional skills intensely and builds the fundament of learning and making friends for life.



Long Nose Truck

NRO562

KOMPANI
Let's play



游戏主题

认知能力：鼓励戏剧游戏，刺激儿童语言和交流能力的发展。



Window

社交情感：邀请双方互动和合作游戏。



漏斗

社交情感：在孩子们把材料放进漏斗的过程中，可以训练合作和轮流意识。**认知能力：**材料通过漏斗时有助于儿童的逻辑思维培养。对于年龄较小的儿童来说，还有助于他们理解物体的永恒性：材料不会消失，而是在另一端流过。



支撑手持装置

身体素质：手柄可为不太自信的攀爬儿童提供良好的抓力。将自己拉起并拉入绳网，可锻炼上身肌肉。



变速

社交情感：培养合作、轮流和分享意识。**认知能力：**鼓励戏剧游戏，刺激儿童语言和交流能力的发展。

Long Nose Truck

NRO562



KOMPAN 的所有有机刺槐产品均由 刺槐木材制成，来自欧洲的可持续环保木材。可根据要求提供 FSC® Certified (FSC® C004450)



用于有色组分的涂料是水性环保型涂料，具有出色的抗紫外线性能。油漆符合 EN 71 第 3 部分的规定。



Robinia 产品采用 KOMPAN 颜色概念设计，具有多种不同的标准颜色。木材可以不经处理或涂有保持木质颜色的棕漆。

产品编号 NRO562-1021

安装信息

最大跌落高度	58 cm
安全面积	34.8 m ²
安装总时长	33.2
开挖量	1.41 m ³
混凝土使用量	0.05 m ³
标准入地深度	100 cm
运输重量	1,495 kg
固定选项	地表 ✓ 入地 ✓

质保信息

EcoCore HDPE	终身质保
镀锌钢结构	终身质保
Robinia 木材	15 年
承保零部件	10 年
不锈钢零件	终身质保



所有产品都有多个基础选项：带钢基础和膨胀螺栓的地表安装。木制结构入地安装或钢材入地安装结构。



19 毫米 EcoCore™ 面板。EcoCore™ 是一种高度耐用、环保的材料，不仅在使用后可回收利用，而且还包含由 100 % 食品包装可循环材料制成的芯。



刺槐木可以作为未经处理的原木供应，或涂有保持金黄色木色的棕色透明颜料，也可以是彩色版本，其中选定的成分以不同的颜色涂漆。



Sustainability Data

NRO562



从原材料到成品	CO ₂ 排放总量	CO ₂ 排放量 / 千克	回收的原料
	kg CO ₂ e	kg CO ₂ e/kg	%
NRO562-1021	334.28	0.29	7.46

这些因素采用的总体框架为环保产品声明 (EPD), 该声明可量化“产品生命周期的环保信息, 并对相同功能的产品进行对比” (ISO, 2006)。在遵循该框架的同时, 对从原材料到制造的整个产品阶段 (A1-A3) 应用生命周期评估法。

Kompan A/S
C.F. Tietgens Boulevard 32C
DK-5220 Odense SØ
Denmark



Verification of CO₂ calculation of: Nature play



Data version no. 2023-10-05

The CO₂ calculation and data are in compliance with the principles of a carbon footprint impact according to the GHG protocol (Greenhouse Gas Protocol), Scope 3, cradle to gate related to all individual components in the product category: "Nature play" represented by item no.: NRO409-0621.

(Scope 3 emissions include emission sources in the upstream and downstream value chain).

Date: 30. October 2023 | Valid until: 30. October 2025

Verified by:

Julie Marie Vejsgaard Larsen, LCA & EPD Consultant

Verification based on report: Validation of CO₂ calculation of 9 categories of Kompan product line, version 1.0, prepared by: Bureau Veritas HSE, Denmark: Julie M. V. Larsen.

Publication date: 30. October 2023

By Bureau Veritas HSE
www.bureauveritas.dk
+45 7731 1000

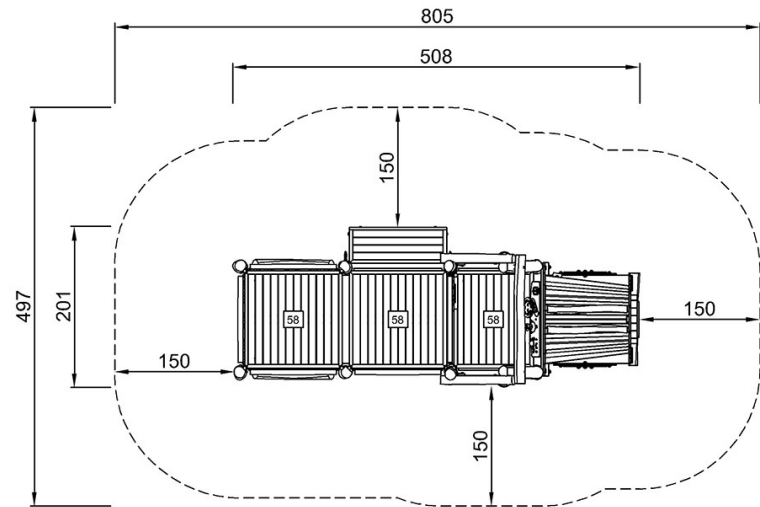


Long Nose Truck

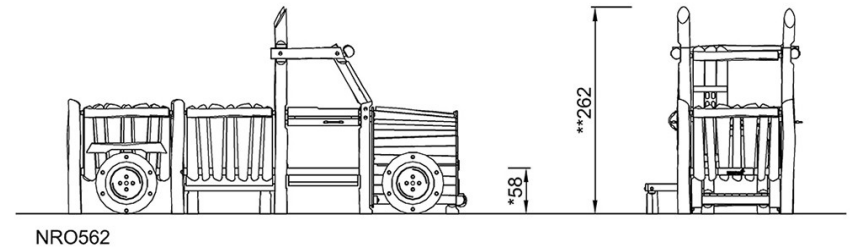
NRO562

最大跌落高度 | 总高度 | 安全区域

最大跌落高度 | 总高度



NRO562
*58cm
**262cm
***34.8m²



NRO562

[点击查看俯视图](#)

[点击查看侧面图](#)