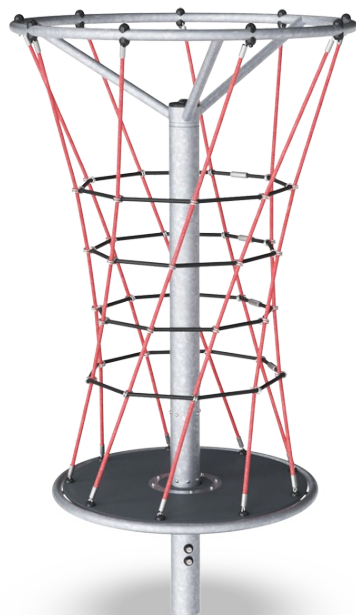


Net Twister

COR20301

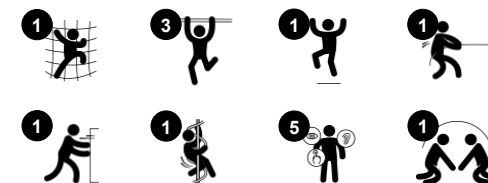
KOMPANI
Let's play



Nr produktu COR203011-1101

Ogólne Informacje o Produkcie

Wymiary DxSzxW	155x155x280 cm
Grupa wiekowa	5+
Max. Ilość Osób	10
Dostępne kolory	



Czerwona, pionowa lina Net Twister przyciąga dzieci do zabawy i wspinaczki na szczyt. Net Twister zapewnia zabawę dla dzieci w różnym wieku, zachęcając do zabawy towarzyskiej w różnych grupach wiekowych. Jest to szczególnie uwielbiane miejsce przez starsze dzieci, które kochają wymagającą zabawę, gdyż stanowi idealne miejsce spotkań, w

którym mogą stać, siedzieć i rozmawiać podczas wirowania. Podczas wspinania się na górę, w dół i dookoła, pchania i ciągnięcia Net Twister, a następnie zeskakiwania, dzieci rozwijają zdolności motoryczne, równowagę, siłę mięśni i gęstość kości. Współpraca i negocjowanie tego, kto co robi, aby skrócić sieć Net Twister, szkoli umiejętności społeczno-

emocjonalne, takie jak przyjmowanie ról, tolerancja i empatia. Pełny zabawy sposób na zdobycie ważnych umiejętności życiowych.



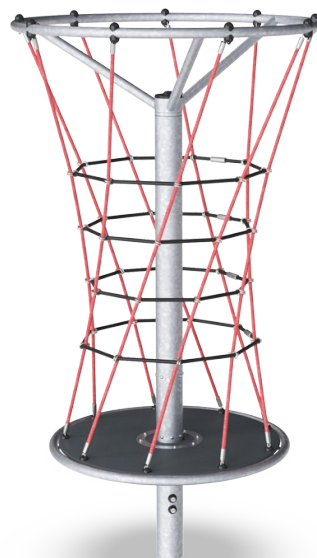
Net Twister

COR20301



Wysokość

Spoleczno-Emocjonalne: dzieci rozwijają odwagę i samokontrolę, gdy są wysoko. Wpływa to pozytywnie na pewność siebie.



Obracanie

Fizyczne: pchając lub ciągnąc go w ruch, dzieci wykorzystują siłę mięśni i wzmacniają układ krążenia. Obrót rozwija poczucie równowagi i przestrzeni podczas jazdy.
Spoleczno-Emocjonalne: słuchając i negocjując, jak wolno lub szybko jechać, dzieci rozwijają swoją empatię i umiejętności współpracy.



Siatka do wspinaczki

Fizyczne: siatka umożliwia wspinanie się i czołganie, wspierając propriocepcję, koordynację krzyżową i świadomość przestrzenną. Wspinaczka tutaj wymaga siły mięśni, ramion, aby dostać się do góry.
Spoleczno-Emocjonalne: siatka pozwala większej liczbie dzieci siedzieć razem.



Duże siatki

Fizyczne: duże siatki umożliwiają wspinanie się i czołganie, wspierając propriocepcję, koordynację krzyżową i świadomość przestrzenną. Wspinaczka tutaj wymaga siły mięśni, siły ramion, aby dostać się do góry.
Spoleczno-Emocjonalne: umożliwienie większej liczbie dzieci wspólnego siedzenia i zabawy.

Net Twister

COR20301

KOMPANI
Let's play



Liny Corocord 19mm składają się ze stabilizowanych UV włókien PES, z wewnętrznym wzmocnieniem z linki stalowej. Przędza poliestrowa wykonana jest w +95% z materiałów pokonsumenckich i zostaje indukcyjnie zatopionaw każdym włóknie. Liny są wysoce odporne na zużycie i wandalizm, a w razie potrzeby można je wymienić na miejscu.



Zaciski "S" Corocord są używane jako uniwersalne połączenia w produktach Corocord. 8mm pręty ze stali nierdzewnej z zaokrąglonymi krawędziami są dociskane na linę przez specjalną prasę hydrauliczną co sprawia, że jest to idealne połączenie: bezpieczne, wytrzymałe i odporne na wandalizm, a wszystko to przy typowych ruchach linowych konstrukcji zabawowych.



Konstrukcja systemu łożysk z pojedynczym rzędem łożysk kulkowych poprzecznych z gumowymi plombami jest bardzo wytrzymałym rozwiązaniem. Całkowicie zamknięty system łożysk jest dożywotnio naoliwiony i wolny od konserwacji. System łożysk posiada zintegrowany hamulec zgodnie ze światowymi standardami bezpieczeństwa.



Wszystkie platformy są wspierane przez wyjątkową stalową konstrukcję z wieloma łączeniami i zabezpieczeniami platform. Platformy wykonane z HPL o grubości 17,8mm mają wysoką odporność na zużycie i wyposażone są w warstwę antypoślizgową KOMPAN.



Stalowe słupy są galwanizowane ogniowo z zewnątrz i od wewnątrz z warstwą cynku bezołowiowego. Galwanizacja zapewnia idealną odporność na korozję i nie wymaga częstej konserwacji.

Nr produktu COR203011-1101

Informacje Dotyczące Instalacji

Max. wysokość upadku	280 cm
Strefa bezpieczeństwa	53,4 m ²
Czas instalacji	7,5
Objętość wykopu	1,10 m ³
Objętość betonu	0,70 m ³
Głębokość podstawy (standardowa)	110 cm
Waga przesyłki	383 kg
Opcje kotwienia	W ziemi ✓

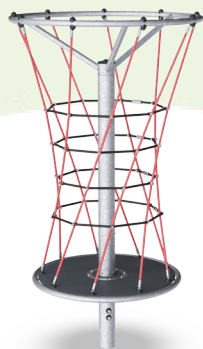
Informacje o Gwarancji

Lina Corocord	10 lat
Galw. Stal	Dożywotnia
Platformy HPL	15 lat
Części Ruchome	2 lata
Części Zapasowe	10 lat



Dane Dotyczące Zrównoważonego Rozwoju

COR20301



Od wydobycia surowców do opuszczenia wytwórni A1–A3

Całkowita emisja CO₂

CO₂e na kg produktu

Materiały pochodzące z recyklingu

kg CO₂e

kg CO₂e/kg

%

COR203011-1101

677,91

2,71

45,25

Ogólne ramy stosowane dla tych czynników to Środowiskowa Deklaracja Produktu (EPD), która określa ilościowo "informacje środowiskowe dotyczące cyklu życia produktu i umożliwia porównywanie produktów spełniających tę samą funkcję" (ISO, 2006). W niniejszym dokumencie przyjęto strukturę i zastosowano podejście oceny cyklu życia w odniesieniu do całego etapu produktu, od surowców po produkcję (A1-A3).

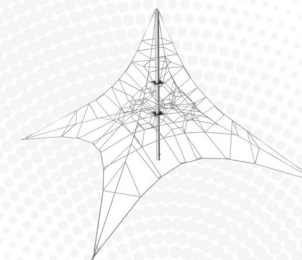
Kompan A/S

C.F. Tietgens Boulevard 32C
DK-5220 Odense SØ
Denmark

Validation of CO₂ calculation method
BUREAU VERITAS
HSE Denmark A/S



Verification of CO₂ calculation of: Corocord



Data version no. 2023-10-05

The CO₂ calculation and data are in compliance with the principles of a carbon footprint impact according to the GHG protocol (Greenhouse Gas Protocol), Scope 3, cradle to gate related to all individual components in the product category: "Corocord" represented by item no.: COR314011-1101.

(Scope 3 emissions include emission sources in the upstream and downstream value chain).

Date: 30. October 2023 | Valid until: 30. October 2025

Verified by:

Julie Marie Vejsgaard Larsen, LCA & EPD Consultant

Verification based on report: Validation of CO₂ calculation of 9 categories of Kompan product line, version 1.0, prepared by: Bureau Veritas HSE, Denmark: Julie M. V. Larsen.

Publication date: 30. October 2023

By Bureau Veritas HSE
www.bureauveritas.dk
+45 7731 1000

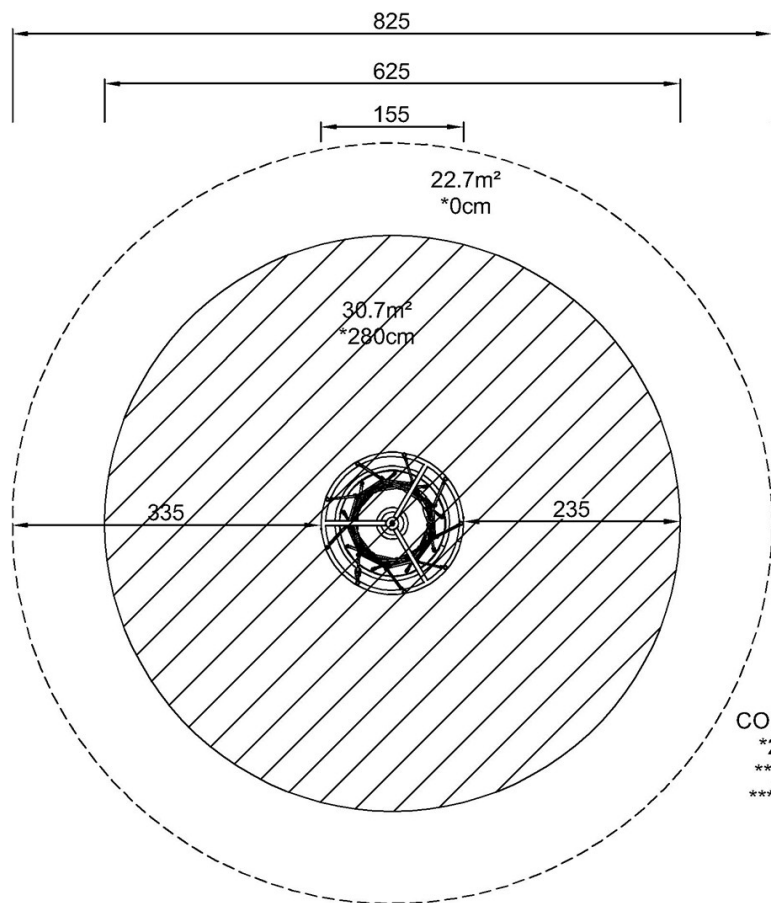


Net Twister

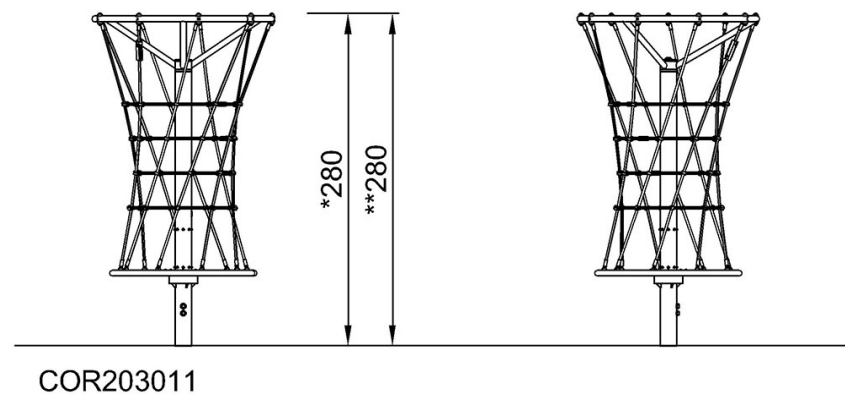
COR20301

* Max Wys. Upadku | ** Wysokość | *** Strefa Bezpieczeństwa

* Max Wys. Upadku | ** Max Wysokość



COR203011
*280cm
**280cm
***53.4m²



COR203011

[Kliknij, aby zobaczyć RZUT Z GÓRY](#)

[Kliknij, aby zobaczyć RZUT BOCZNY](#)