

Two Towers with Bridge

PCM200521

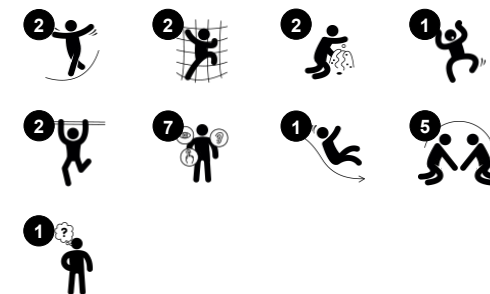
KOMPAN
Let's play



产品编号 PCM200521-0603

产品信息概览

长宽高尺寸	329x255x211 cm
适用年龄段	1+
容纳人数	11
颜色选择	



The Two Towers with Bridge 为幼儿提供了非常棒的游戏吸引力。丰富多彩的体能游戏活动会让他们一而再、再而三地回来继续玩耍，并且玩上很长时间。阶梯的空间足以让两个孩子互相通过。在有桥双塔上，环绕小桥、滑梯和楼梯是最受欢迎的活动。步行或爬上楼梯可以训练交叉协调能力，这对跨模态感知和提升阅读技能非常重要。桥是一个神奇的移动平衡训练器，可以刺激孩子

的所有前庭系统，是所有其他运动技能和安全融入世界的基础。滑梯还可以加强孩子们的核心稳定性和平衡感。



Two Towers with Bridge

PCM200521



Window

社交情感：邀请双方互动和合作游戏。



Balcony

社交情感：阳台鼓励儿童在此会面，或与地面上的人互动。**认知能力：**鼓励戏剧性游戏和扮演游戏，刺激语言发展。



滑梯

身体素质：玩滑梯可以培养空间感和平衡感。此外，在直立向下坐时，核心肌肉也能得到锻炼。**社交情感：**轮流玩耍时可激发同理心。**认知能力：**幼儿在快速滑下时可训练对空间、速度和距离的理解。



Trekking bridge

身体素质：当孩子们通过跑步或跳跃的方式过桥时，摇摆桥可以训练平衡能力和协调能力以及空间意识。**社交情感：**与他人擦肩而过时可以训练轮流意识和同理心。与他在绳桥上可以合作和社交互动。



Flower panel

社交情感：由于具有双面性，因此孩子们可以合作，进行平行游戏。**认知能力：**鼓励戏剧游戏，刺激儿童语言和交流能力的发展。

Two Towers with Bridge

PCM200521



19 毫米 EcoCore™ 面板。EcoCore™ 是一种高度耐用、环保的材料，不仅在使用后可回收利用，而且还包含由 100 % 食品包装可循环材料制成的芯。浸渍棕色漆松木板嵌在垂直钢型材中。



具有热镀锌钢脚的主立柱有不同的材料可供选择：压力浸渍松木立柱；在内外进行了预镀锌处理，顶部涂有粉末涂层的钢柱；无铅铝，表面彩色阳极氧化处理；环保产品 TexMade 立柱，100% 消费后再生的 PE 和纺织废料制成。



所有平台底板均由独特设计的低碳铝型材支撑，并具有多种加配选择。灰色模制平台底板由 75% 消费后的海洋可循环 PP 材料制成，具有防滑图案和表面纹理。

产品编号 PCM200521-0603

安装信息

最大跌落高度	100 cm
安全面积	25.4 m ²
安装总时长	12.4
开挖量	0.52 m ³
混凝土使用量	0.00 m ³
标准入地深度	60 cm
运输重量	392 kg
固定选项	入地 ✓ 地表 ✓

质保信息

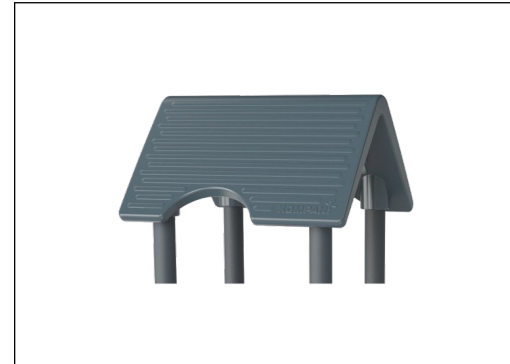
EcoCore HDPE	终身质保
立柱	10 年
PP 板	10 年
承保零部件	10 年



彩色钢部件具有热浸镀锌的基础和粉末涂层的顶部涂层。这在世界各地的所有气候条件下都具有极高的耐腐蚀性。



载玻片可以选择六种不同的颜色和树形材料：直的或弯曲的一体式成型 PE 载玻片。结合 EcoCore™ 侧面和不锈钢。全不锈钢一体式设计，更多防破坏解决方案。



屋顶由漆塑 PE 制成。PE 在较宽的温度范围内具有很高的抗冲击性，可确保耐用性。



Sustainability Data

PCM200521



从原材料到成品	CO ₂ 排放总量	CO ₂ 排放量 / 千克	回收的原料
	kg CO ₂ e	kg CO ₂ e/kg	%
PCM200521-0651	468.30	1.66	60.41
PCM200521-0603	493.06	1.79	23.56

这些因素采用的总体框架为环保产品声明 (EPD), 该声明可量化“产品生命周期的环保信息, 并对相同功能的产品进行对比”(ISO, 2006)。在遵循该框架的同时, 对从原材料到制造的整个产品阶段 (A1-A3) 应用生命周期评估法。

Kompan A/S
C.F. Tietgens Boulevard 32C
DK-5220 Odense SØ
Denmark



Verification of CO₂ calculation of: Play systems



Data version no. 2023-10-05

The CO₂ calculation and data are in compliance with the principles of a carbon footprint impact according to the GHG protocol (Greenhouse Gas Protocol), Scope 3, cradle to gate related to all individual components in the product category: "Play systems" represented by item no.: PCM200321-0950.

(Scope 3 emissions include emission sources in the upstream and downstream value chain).

Date: 30. October 2023 | Valid until: 30. October 2025

Verified by:

Julie Marie Vejsgaard Larsen, LCA & EPD Consultant

Verification based on report: Validation of CO₂ calculation of 9 categories of Kompan product line, version 1.0, prepared by: Bureau Veritas HSE, Denmark: Julie M. V. Larsen.

Publication date: 30. October 2023

By Bureau Veritas HSE
www.bureauveritas.dk
+45 7731 1000

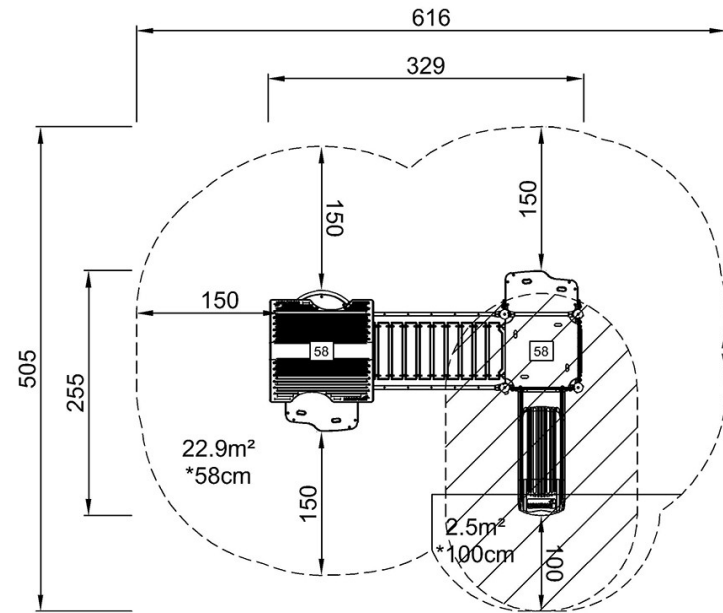


Two Towers with Bridge

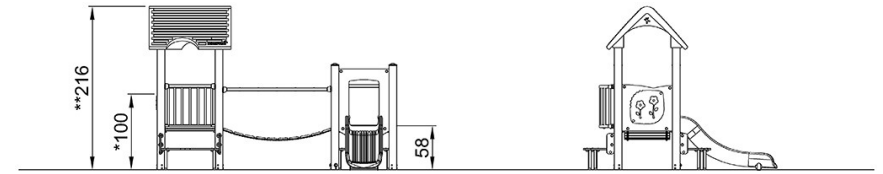
PCM200521

最大跌落高度 | 总高度 | 安全区域

最大跌落高度 | 总高度



PCM200521
*100cm
**216cm
***25.4m²



PCM200521

[点击查看俯视图](#)

[点击查看侧面图](#)