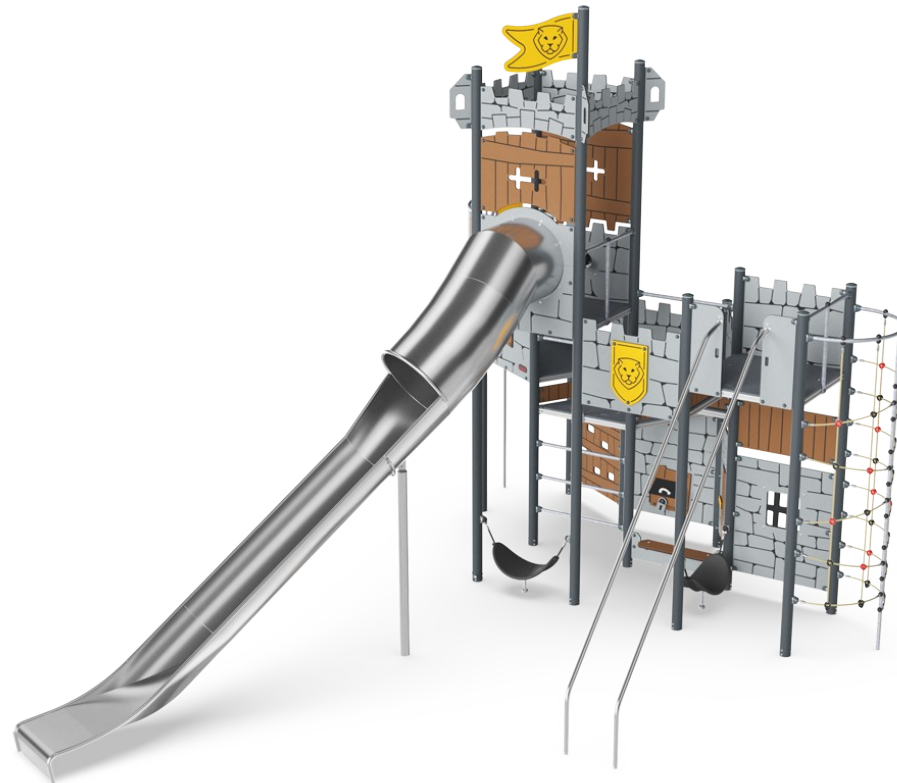


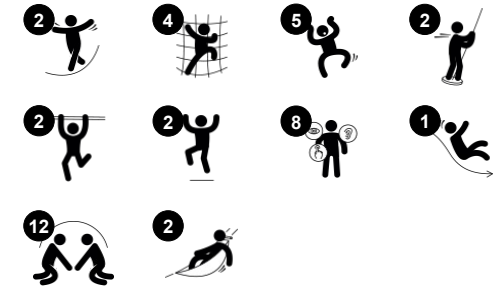
Burgschloss

PCM113021

KOMPAN
Let's play



Produktnummer PCM113021-0901	
Allgemeine Produktinformation	
Maße L x B x H	783x530x561 cm
Empfohlenes Alter	4+
Kapazität (Nutzer)	30
Farbauswahl	●



Das Burgschloss sorgt für spielerische Herausforderungen und viel abwechslungsreiche Bewegung. Diese Festung wird kleine Kinder dazu inspirieren, sich selbst zum aktiven und fantasievollen Spielen herauszufordern, indem sie ihre Muskeln einsetzen, um nach oben zu klettern und nach unten zu rutschen. Das Kletternetz sorgt für Abwechslung beim Klettern und

fördert die Kreuzkoordination der Kinder, was wiederum die geistige Entwicklung unterstützt. Die Rutsche ist eine aufregende Spielmöglichkeit und trainiert den Gleichgewichtssinn der Kinder. Die Barrenrutsche ist toll für Wagemutige und schult die Propriozeption und den Gleichgewichtssinn. Diese Eigenschaften sind grundlegend für die Fähigkeit der Kinder, sich

sicher in der Welt zurechtzufinden. Die Kellerräume des Burgschlosses regen zum kreativen und dramatischen Spiel an. Besondere Überraschungen, wie die Schatztruhe und das Gefängnisfenster, sind ein ständiger Anziehungspunkt und regen das soziale Spiel und die Sprachentwicklung an. Schaukelnde Hängematten bieten zusätzlich die Möglichkeit für eine Pause mit Freunden.

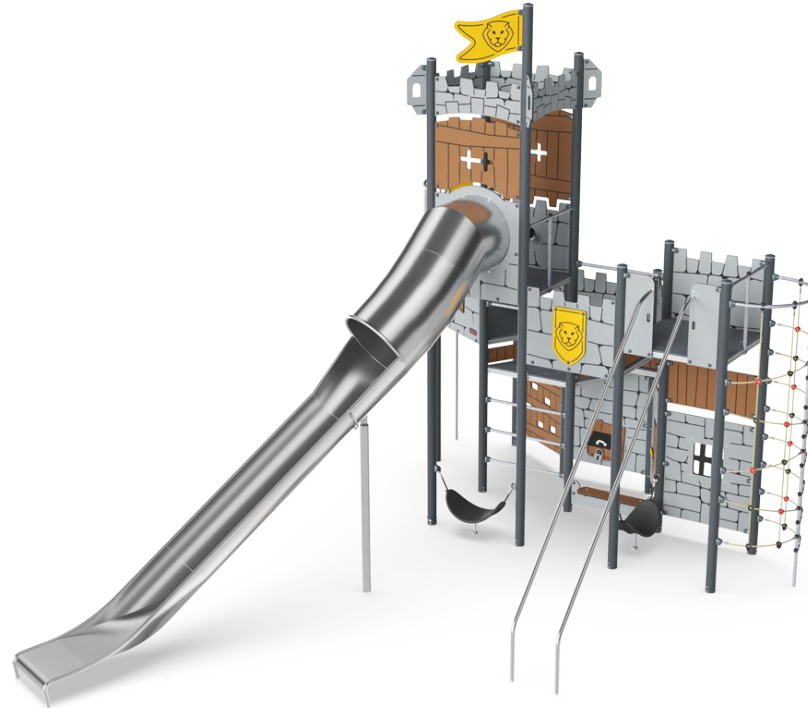
Burgschloss

PCM113021



Thema

Kognitiv: Gibt ein Thema vor und unterstützt so das Rollenspiel, was die Sprache und Kommunikation trainiert.



Turmnetz

Physisch: Die horizontalen Sprossen werden schneller als die schrägen erklommen. Das Netz ist beidseitig bekletterbar. Übt Kreuzkoordination und Muskulatur. **Sozial-Emotional:** Die Beidseitigkeit und die Grösse des Netzes fördern soziale Interaktion. **Kognitiv:** Beim Planen, wie die Plattform vom Netz aus am besten erreicht werden kann, wird logisches Denken gefördert.



Hängematte

Physisch: Koordination und Gleichgewicht beim Schaukeln. **Sozial-Emotional:** Treffen, Freunde behutsam anschubsen, sich abwechseln. **Kognitiv:** Verständnis von Ursache und Wirkung.



Barrenrutsche

Physisch: Die Koordination wird beim Abstieg unterstützt, ebenso wie die Arm- und Rumpfmuskulatur. Die Landung stärkt die Knochendichte, die in der frühen Kindheit für das Leben aufgebaut wird. **Sozial-Emotional:** Die Kinder lernen sich abzuwechseln und Risiken zu kalkulieren.



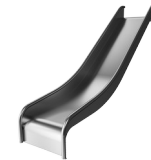
Schatzkiste

Kognitiv: Objektpermanenz: Objekte verstecken und wiederfinden. Erkundung und dramatisches Spiel, anregende Gespräche.



Feuerwehrrutschstange

Physisch: Rutschen unterstützt die Koordination sowie die Arm- & Rumpfmuskulatur. Die Landung stärkt die Knochendichte, die in der frühen Kindheit aufgebaut wird. **Sozial-Emotional:** Die Kinder lernen sich abzuwechseln und Risiken zu kalkulieren.



Rutsche

Physisch: Rutschen fördert das räumliche Bewusstsein und den Gleichgewichtssinn. Ausserdem wird die Rumpfmuskulatur trainiert, wenn man aufrecht sitzt und hinunterrutscht. **Sozial-Emotional:** Die Kinder entwickeln ihre Empathie durch Abwechseln mit anderen.

Burgschloss

PCM113021



Wände aus 19 mm EcoCore™. EcoCore™ ist ein äusserst langlebiges, ressourcenschonendes Material, das nicht nur nach Gebrauch recycelbar ist, sondern auch aus Material besteht, das zu +95 % aus recyceltem Post-Consumer-Material aus Lebensmittelverpackungsabfällen hergestellt wird.



Die Hauptpfosten mit feuerverzinkten Stahlfüssen sind in verschiedenen Materialien erhältlich: Druckimprägnierte Kiefernholzpfosten, verzinkte pulverbeschichtete Stahlpfosten oder bleifreie, farbig eloxierte Aluminiumpfosten.



Alle Bodenplatten werden von einzigartig gestalteten kohlenstoffarm gefertigten Aluminiumprofilen und mehreren Befestigungen getragen. Die grau gefärbten, spritzgussgeformten Bodenplatten bestehen zu 75 % aus Post-Consumer-Abfällen (PP-Material) und haben ein rutschfestes Muster und eine strukturierte Oberfläche.



Die Rutschen sind in verschiedenen Materialien und Farben erhältlich: Als gerade oder gebogene PE-Rutschen in Gelb oder Grau. In Edelstahl für eine vandalismussichere Lösung.



Alle metallischen Bauteile bestehen aus hochwertigem, rostfreiem Edelstahl. Der Stahl wurde in einem Beizprozess nach der Fertigstellung gereinigt, um für eine glatte und saubere Gleitoberfläche zu sorgen.



Die Netze und Seile bestehen aus starkem UV-beständigem PA mit innerer Seilverstärkung. Die Seile sind induktionsbehandelt, um die Verbindung zwischen Stahl und Seil zu stärken und für eine hohe Verschleissfestigkeit des Seils zu sorgen.

Produktnummer PCM113021-0901

Montage-Information

Max. freie Fallhöhe	300 cm
Fläche des Fallraums	70,1 m ²
Gesamt-Montagezeit	37,2
Erforderlicher Erdaushub	1,43 m ³
Betonbedarf	0,47 m ³
Fundamenttiefe (Standard)	90 cm
Versandgewicht	1.592 kg
Verankerungsoptionen	TV ✓ OFM ✓

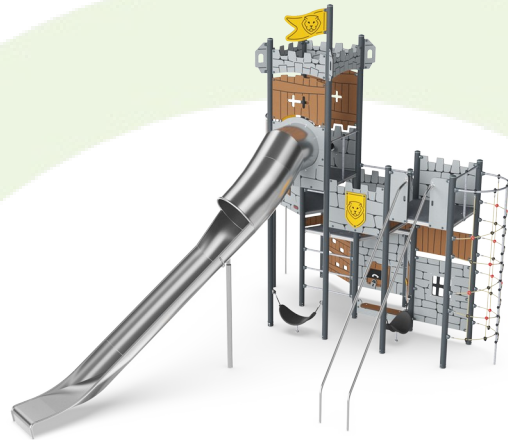
Garantie-Information

EcoCore HDPE	Lebenslang
Pfosten	10 Jahre
PP-Bodenplatten	10 Jahre
Seile & Netze	10 Jahre
Ersatzteilgarantie	10 Jahre



Umweltdaten

PCM113021



Von der Wiege bis zum Werkstor („cradle to gate“) (A1–A3)

CO₂-Emissionen gesamt	CO₂e pro kg	Recycelte Materialien
kg CO ₂ e	kg CO ₂ e pro kg	%
PCM113021-0901	2,778,85	2,26
		69,44

Den allgemeinen Rahmen für diese Faktoren bilden die Umweltproduktdeklarationen (EPDs). Mithilfe dieser Grundregeln können die Umweltinformationen über den Lebenszyklus eines Produkts hinweg quantifiziert und Vergleiche zwischen Produkten, die dieselbe Funktion erfüllen, angestellt werden (vgl. ISO, 2006). Diese Struktur wird hier befolgt. Der Ansatz zur Lebenszyklusbewertung wird dabei auf die gesamte Herstellungsphase – vom Rohstoff bis zur Herstellung (A1–A3) – angewendet.

Kompan A/S
C.F. Tietgens Boulevard 32C
DK-5220 Odense SØ
Denmark



**Verification of CO₂ calculation of:
Themed play systems**



Data version no. 2023-10-05

The CO₂ calculation and data are in compliance with the principles of a carbon footprint impact according to the GHG protocol (Greenhouse Gas Protocol), Scope 3, cradle to gate related to all individual components in the product category: "Themed play systems" represented by item no.: MSC641100-3717P.

(Scope 3 emissions include emission sources in the upstream and downstream value chain).

Date: 30. October 2023 | Valid until: 30. October 2025

Verified by:

Julie Marie Vejsgaard Larsen, LCA & EPD Consultant

Verification based on report: Validation of CO₂ calculation of 9 categories of Kompan product line, version 1.0, prepared by: Bureau Veritas HSE, Denmark: Julie M. V. Larsen.

Publication date: 30. October 2023

By Bureau Veritas HSE
www.bureauveritas.dk
+45 7731 1000

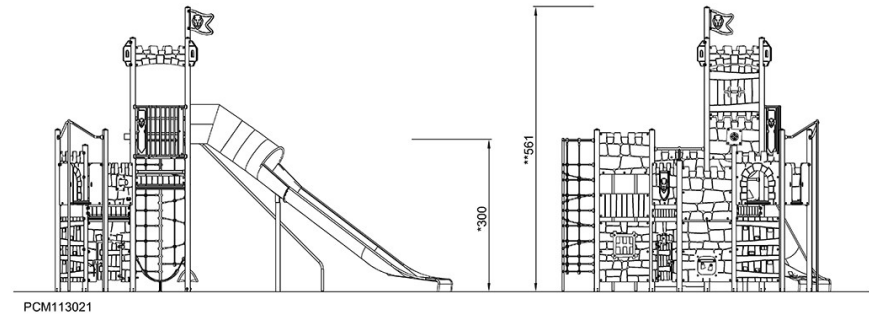
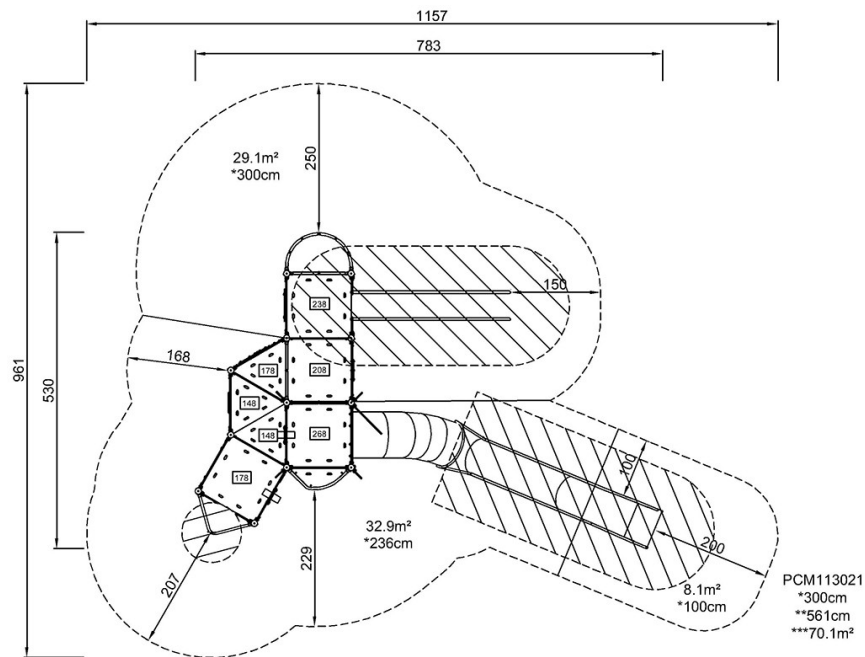


Burgschloss

PCM113021

* Max freie Fallhöhe | ** Gesamthöhe | *** Fläche des Fallraums

* Max freie Fallhöhe | ** Gesamthöhe



[Klicken Sie hier, um die DRAUFSICHT anzuzeigen](#)

[Klicken Sie hier, um die SEITENANSICHT anzuzeigen](#)