

Aereo ad elica

NRO564

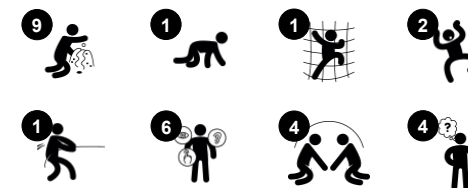
KOMPANI
Let's play



Codice articolo NRO564-0621

Informazioni generali prodotto

Dimensioni (LxLxA)	397x336x148 cm
Età d'uso	2+
Capacità di gioco	12
Opzioni colori	



L'aereo a elica è un'attrazione irresistibile per il gioco drammatico e attivo dei bambini più piccoli. La ricca varietà di attività di arrampicata e gattonamento attira i bambini e garantisce un'attività fisica che allena sia i muscoli principali che importanti capacità motorie. Arrampicarsi e strisciare allenano la coordinazione trasversale del corpo, che

aumenta il controllo motorio e muscolare. La rete inclinata permette di salire e scendere in modo sicuro e divertente. La varietà di stimoli alla coordinazione trasversale del corpo favorisce la percezione cross-modale che supporta, ad esempio, le capacità di lettura. La ricca varietà di attività manipolative sia in alto che a terra supporta gli scenari di gioco

drammatico e la durata del gioco. Il gioco drammatico è il tipo di gioco preferito dai bambini più piccoli e aiuta a sviluppare le capacità comunicative e linguistiche, nonché l'empatia e la comprensione del mondo.



I dati sono soggetti a modifiche senza preavviso.

Aereo ad elica

NRO564

KOMPANI
Let's play



Tema

Cognitivo: suggerisce un tema e supporta il gioco drammatico, che stimola le lingue e le capacità di comunicazione.



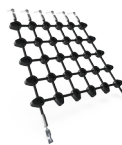
Ruota girevole

Socio-emotivo: sviluppa il fare a turno, la comunicazione e la cooperazione. **Cognitivo:** l'oggetto manipolativo stimola la comprensione di causa ed effetto, il pensiero logico e la comunicazione. **Creativo:** lavorare con oggetti di gioco mobili che possono lasciare un segno favorisce la creatività del bambino.



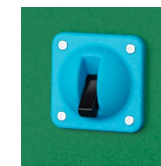
Imbuto

Socio-emotivo: allena la cooperazione e il fare a turno mentre i bambini mettono i materiali nell'imbuto. **Cognitivo:** il passaggio dei materiali attraverso gli imbuti favorisce il pensiero logico dei bambini e, per i più piccoli, la comprensione della permanenza degli oggetti: i materiali non scompaiono ma passano dall'altra parte.



Rete da arrampicata

Fisico: la rete inclinata supporta il movimento di salita del corpo. La rete favorisce la coordinazione trasversale del corpo, che influisce sulla coordinazione della parte destra e sinistra del cervello, fondamentale per altre abilità come la capacità di leggere. L'asimmetria della rete sfida l'arrampicata dei bambini.



Interruttore

Cognitivo: la comprensione di causa ed effetto si sviluppa quando si spinge qualcosa che si muove. Il tema dell'interruttore della luce favorisce il gioco drammatico, che notoriamente stimola le capacità linguistiche.

Aereo ad elica

NRO564



Tutti i prodotti Organic Robinia di KOMPAN sono realizzati in legno Robinia da fonti europee sostenibili. Su richiesta può essere fornito con FSC® Certified (FSC® C004450).



La vernice utilizzata per i componenti colorati è ecologica a base d'acqua con eccellente resistenza ai raggi UV. La vernice è conforme alla norma EN 71, parte 3.



I prodotti Robinia sono progettati con colori standard definiti da KOMPAN. Il legno può anche essere fornito come non trattato o con verniciatura marrone con un pigmento che mantiene il colore del legno.



Esistono diverse opzioni per l'ancoraggio dei prodotti: ancoraggio surface con tasselli e bulloni di espansione. Oppure inground con plinti in legno o in acciaio.



Pannelli di EcoCore™ da 19 mm. EcoCore™ è un materiale altamente resistente ed ecologico, che non solo è riciclabile dopo l'uso, ma è anche costituito da un nucleo prodotto al 100% da materiale riciclato.



Il legno Robinia può essere fornito come legno grezzo non trattato, verniciato con un pigmento trasparente di colore marrone che mantiene il colore del legno dorato o in una versione colorata in cui i componenti selezionati sono verniciati in diversi colori.

Codice articolo NRO564-0621

Informazione installazione

Max. altezza di caduta	50 cm
Superficie di sicurezza	32,4 m ²
Tempo d'installazione totale	17,8
Volume di scavo	1,25 m ³
Volume di calcestruzzo	0,00 m ³
Profondità di base (standard)	65 cm
Peso della spedizione	794 kg
Opzioni ancoraggio	Superficie ✓ Interrato ✓

Garanzie

EcoCore	Garanzia a vita
Acciaio zincato	Garanzia a vita
Legno Robinia	15 anni
Garanzia pezzi di ricambio	10 anni
Scivolo in acciaio inossidabile	10 anni



Sustainability Data

NRO564



Cradle to Gate A1-A3	Total CO ₂ emission	CO ₂ e/kg	Recycled materials
	kg CO ₂ e	kg CO ₂ e/kg	%
NRO564-0621	307,23	0,53	6,38

The overall framework applied for these factors is the Environmental Product Declaration (EPD), which quantifies "environmental information on the life cycle of a product and enable comparisons between products fulfilling the same function" (ISO, 2006). This follows the structure and applies a Life-Cycle Assessment approach to the entire Product stage from raw material through manufacturing (A1-A3))

Kompan A/S
 C.F. Tietgens Boulevard 32C
 DK-5220 Odense SØ
 Denmark



Verification of CO₂ calculation of: Nature play



Data version no. 2023-10-05

The CO₂ calculation and data are in compliance with the principles of a carbon footprint impact according to the GHG protocol (Greenhouse Gas Protocol), Scope 3, cradle to gate related to all individual components in the product category: "Nature play" represented by item no.: NRO409-0621.

(Scope 3 emissions include emission sources in the upstream and downstream value chain).

Date: 30. October 2023 | Valid until: 30. October 2025

Verified by:

Julie Marie Vejsgaard Larsen, LCA & EPD Consultant

Verification based on report: Validation of CO₂ calculation of 9 categories of Kompan product line, version 1.0, prepared by: Bureau Veritas HSE, Denmark: Julie M. V. Larsen.

Publication date: 30. October 2023

By Bureau Veritas HSE
 www.bureauveritas.dk
 +45 7731 1000

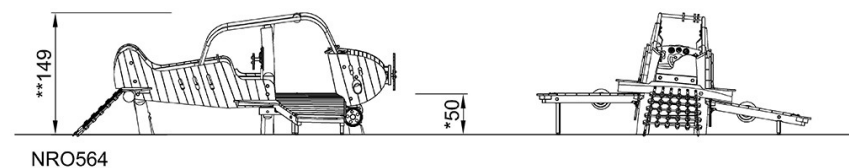
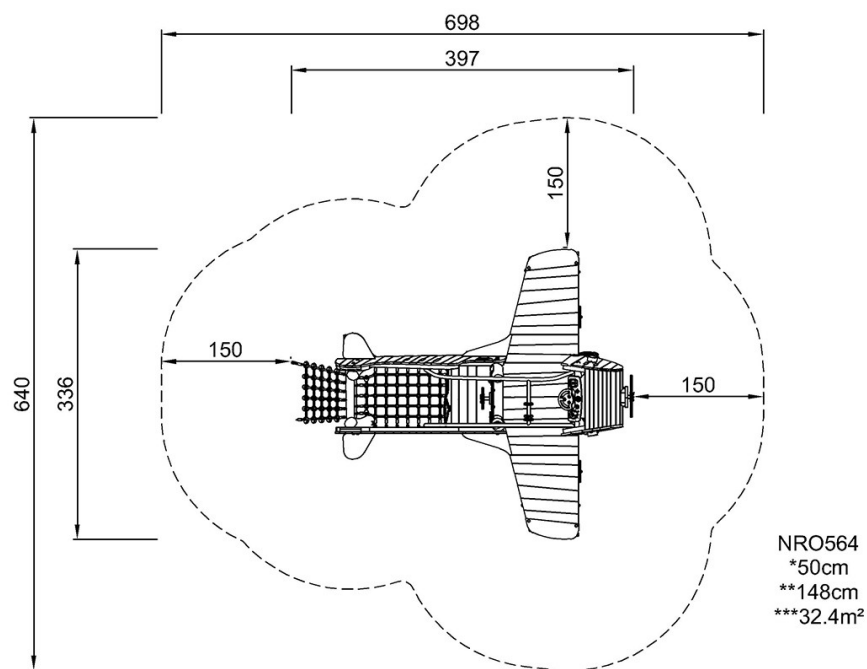


Aereo ad elica

NRO564

Altezza di caduta massima | Altezza totale | Superficie di sicurezza

Altezza di caduta massima | Altezza totale



[Fai clic per visualizzare il rapporto VISTA SUPERIORE](#)

[Fai clic per visualizzare il rapporto VISTA LATERALE](#)