

# Heksens tårn

NRO1017

**KOMPANI**  
Let's play



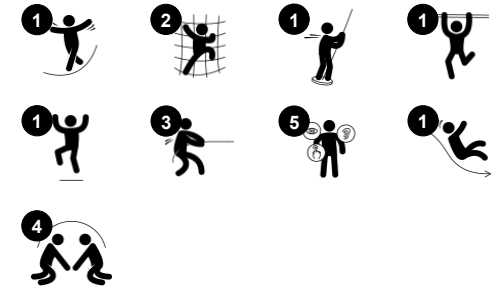
Heksens tårn har et sjovt og varieret udvalg af klatreaktiviteter og mødesteder, der vil stimulere børn til at vil lege på det i lang tid. Tårnet tilbyder flere måder at kunne blive klatret på: via den lodrette klatrevæg med vindueåbninger, de indvendige platforme eller det høje klatrenet. Når børn klatrer trænes deres større muskelgrupper og

tværkoordination. Dette stimulerer igen den tværmødale opfattelse, som er vigtig for at kunne læse. Det høje klatrenet er en rigtig udfordring. Der er også plads til at mødes med venner, hvor de kan opmuntre hinanden på vej op. Oppe fra tårnets højdepunkt er der en fantastisk udsigt.

Varenr. NRO1017-1021

## Generel produktinformation

Dimensioner LxBxH	597x289x507 cm
Alder	6+
Antal brugere	11
Farvemuligheder	



# Heksens tårn

NRO1017



## Brandmandsstangen

**Fysiske evner:** her understøttes koordination og muskelopbygning, som børn glider ned. Når børn lander styrker det deres knogletæthed. **Social-emotionelle evner:** børnene lærer at skiftes og tage risici.



## Klatrevæg

**Fysiske evner:** her understøttes krydskoordinering og muskelstyrke, som børn klatrer opad og udvikler deres proprioception. **Social-emotionelle evner:** her udvikles børns selvtillid, som klatrer højere og bliver mere modige.



## Klatrenet

**Fysiske evner:** her udvikles krydskoordinering og muskelstyrke, som børn klatrer. De store masker giver mulighed for at klatre og kravle igennem, der understøtter rumlig bevidsthed og proprioception. **Social-emotionelle evner:** de store masker tillader børn at sidde sammen og snakke.



## Rutsjebane

**Fysiske evner:** her udvikles balance og rumlig bevidsthed, som børn rutsjer. Desuden styrkes muskler, når børn sidder op og rutsjer. **Social-emotionelle evner:** stimulerer empati ved skiftevis turtagning

# Heksens tårn

NRO1017



Alle Robinia-redskaber fra KOMPAN er lavet af robinietræ fra ansvarlige europæiske kilder. Efter anmodning kan de leveres som FSC®-certificeret (FSC® C004450).



Malingen, der bruges til farvede komponenter, er vandbaseret med fremragende UV-modstand. Malingen er i overensstemmelse med EN 71 del 3.



Hardwaren er lavet af rustfrit stål eller galvaniseret stål for at sikre holdbare forbindelser med høj korrosionsbestandighed.

Varenr. NRO1017-1021

## Installationsinformation

Maks. faldhøjde	300 cm
Faldområde	48,4 m <sup>2</sup>
Installationstid (timer)	27,9
Udgravningsmængde	0,85 m <sup>3</sup>
Betonmængde	0,22 m <sup>3</sup>
Forankringsdybde	100 cm
Fragtvægt	1.320 kg
Forankringsmuligheder	I jorden ✓ Overflade ✓

## Garanti

Robinietræ	15 år
Reb & net	10 år
Garanterede reservedele	10 år
Rustfri stålkomponenter	Livstid
Rustfri stålkomponenter	Livstid



Reb af UV-stabiliserede PES-rebtråde med indvendig stålkabelforstærkning. Polyester-garnet er fremstillet af +95 % genbrugsmaterialer og er induktivt smeltet på hver tråd.



De rustfrie stålrutsjebaner med et stykke glideseng er lavet af høj kvalitet rustfrit stål AISI 304.



Robiniaprodukterne er designet med et KOMPAN-farvekoncept med en række forskellige standardfarver. Træet kan også leveres som ubehandlet eller brunmalet med et pigment, der bevarer træfarven.



# Bæredygtighedsdata

NRO1017



Vugge-til-port A1-A3	Total CO <sub>2</sub> udledning	CO <sub>2</sub> e/kg	Genanvendte materialer
	kg CO <sub>2</sub> e	kg CO <sub>2</sub> e/kg	%
NRO1017-1021	658,37	0,55	5,76

Den overordnede ramme for disse faktorer er Environmental Product Declaration (EPD), som kvantificerer "miljøoplysninger om et produkts livscyklus og muliggør sammenligninger mellem produkter, der opfylder samme funktion" (ISO, 2006). Dette følger strukturen og anvender en livscyklusvurderingstilgang til hele produktfasen fra råvarer til fremstilling (A1-A3))

## Kompan A/S

C.F. Tietgens Boulevard 32C  
DK-5220 Odense SØ  
Denmark



## Verification of CO<sub>2</sub> calculation of: Nature play



Data version no. 2023-10-05

The CO<sub>2</sub> calculation and data are in compliance with the principles of a carbon footprint impact according to the GHG protocol (Greenhouse Gas Protocol), Scope 3, cradle to gate related to all individual components in the product category: "Nature play" represented by item no.: NRO409-0621.

(Scope 3 emissions include emission sources in the upstream and downstream value chain).

**Date: 30. October 2023 | Valid until: 30. October 2025**

Verified by:

Julie Marie Vejsgaard Larsen, LCA & EPD Consultant

Verification based on report: Validation of CO<sub>2</sub> calculation of 9 categories of Kompan product line, version 1.0, prepared by: Bureau Veritas HSE, Denmark: Julie M. V. Larsen.

**Publication date: 30. October 2023**

By Bureau Veritas HSE  
www.bureauveritas.dk  
+45 7731 1000



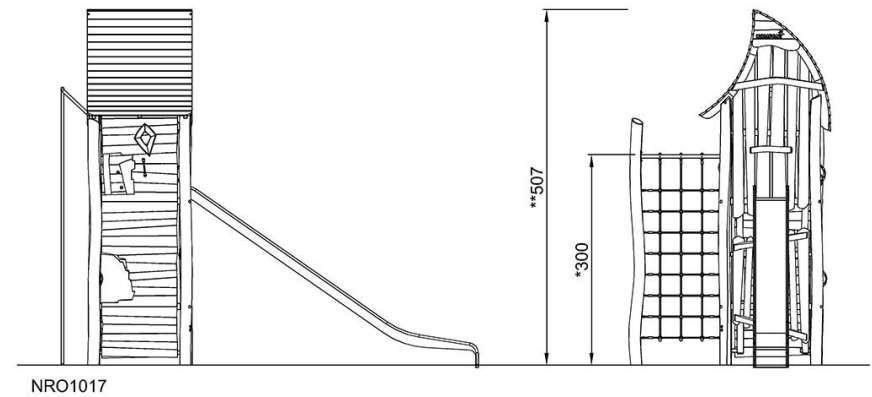
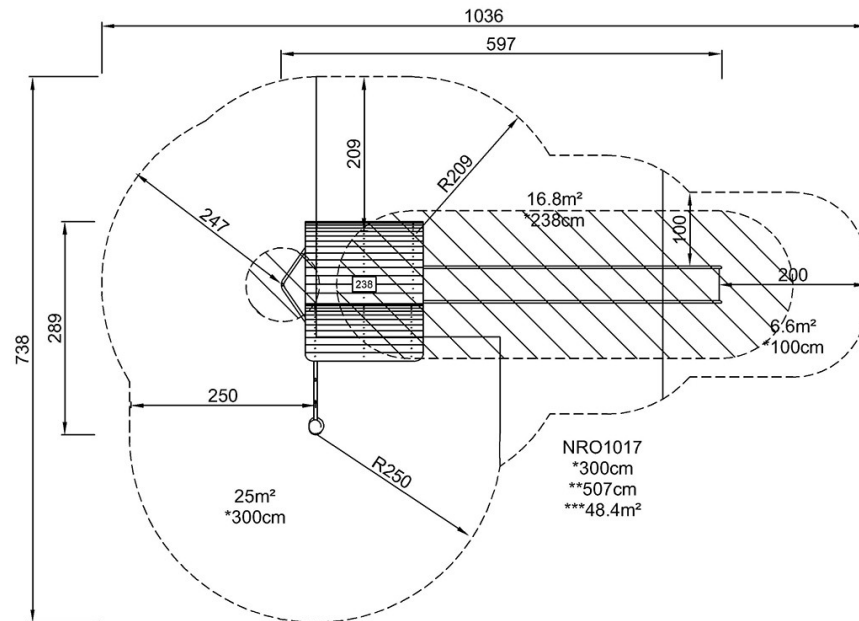


# Heksens tårn

NRO1017

\* Maks. faldhøjde | \*\* Samlet højde | \*\*\* Faldområde

\* Maks. faldhøjde | \*\* Samlet højde



[Klik for at se FRA OVEN](#)

[Klik for at se FRA SIDEN](#)