

Rope Bridge

NRO811



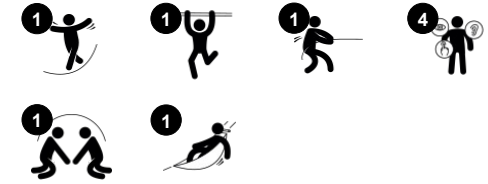
Rope Bridge 永远具有吸引力，能让孩子们反复练习绳索行走。学习和练习如何在不同的地面上保持平衡是掌握所有其他运动技能的基础。有了平衡感，孩子们才有可能在行走、奔跑或被绊到时尽量避免摔倒。保持平衡感对于在体育活动中以及静坐时保持自信至关重要，有助于集中精力和学习。绳桥可以训练平衡能力，锻炼和他人在一起时的平衡行为。当孩子们在绳桥上相互超越

时，可以培养轮流、合作和协商等社交情感技能，避免退出游戏的情况。

产品编号 NRO811-1001

产品信息概览

长宽高尺寸	224x52x260 cm
适用年龄段	4+
容纳人数	2
颜色选择	 



Rope Bridge

NRO811



水平绳索

身体素质：坚硬而有弹性的绳子非常适合攀爬。

社交情感：孩子们互相合作、互相帮助、轮流玩耍。



Balancing ropes

身体素质：holding onto the swaying upper rope when balancing on the swaying lower rope makes excellent training of the sense of balance and trunk muscles. These abilities are fundamental for being able to sit still. **社交情感：**there is room for more than one and cooperating with friends on walking over the swaying ropes is a true cooperation task that requires teamwork and tolerance.

Rope Bridge

NRO811



KOMPAN 的所有有机刺槐产品均由 刺槐木材制成，来自欧洲的可持续环保木材。可根据要求提供 FSC® Certified (FSC® C004450)

网和绳索由防紫外线的 PA 制成，并带有内部钢缆增强件。钢丝绳经过感应处理，以在钢丝绳和钢丝绳之间建立牢固的连接，从而导致良好的耐磨性。

刺槐木可以作为未经处理的原木供应，也可以涂有棕色透明颜料，保持木材的金色木色。

产品编号 NRO811-1001

安装信息

最大跌落高度	30 cm
安全面积	15.5 m ²
安装总时长	3.5
开挖量	0.14 m ³
混凝土使用量	0.05 m ³
标准入地深度	100 cm
运输重量	197 kg
固定选项	入地 ✓

质保信息

Robinia 木材	15 年
绳网	10 年
承保零部件	10 年
不锈钢零件	终身质保



Sustainability Data

NRO811



从原材料到成品

CO₂ 排放总量

kg CO₂e

CO₂ 排放量 / 千克

kg CO₂e/kg

回收的原料

%

NRO811-1001

27.85

0.19

1.26

这些因素采用的总体框架为环保产品声明 (EPD), 该声明可量化“产品生命周期的环保信息, 并对相同功能的产品进行对比” (ISO, 2006)。在遵循该框架的同时, 对从原材料到制造的整个产品阶段 (A1-A3) 应用生命周期评估法。

Kompan A/S

C.F. Tietgens Boulevard 32C
DK-5220 Odense SØ
Denmark



Verification of CO₂ calculation of: Nature play



Data version no. 2023-10-05

The CO₂ calculation and data are in compliance with the principles of a carbon footprint impact according to the GHG protocol (Greenhouse Gas Protocol), Scope 3, cradle to gate related to all individual components in the product category: "Nature play" represented by item no.: NRO409-0621.

(Scope 3 emissions include emission sources in the upstream and downstream value chain).

Date: 30. October 2023 | Valid until: 30. October 2025

Verified by:

Julie Marie Vejsgaard Larsen, LCA & EPD Consultant

Verification based on report: Validation of CO₂ calculation of 9 categories of Kompan product line, version 1.0, prepared by: Bureau Veritas HSE, Denmark: Julie M. V. Larsen.

Publication date: 30. October 2023

By Bureau Veritas HSE
www.bureauveritas.dk
+45 7731 1000

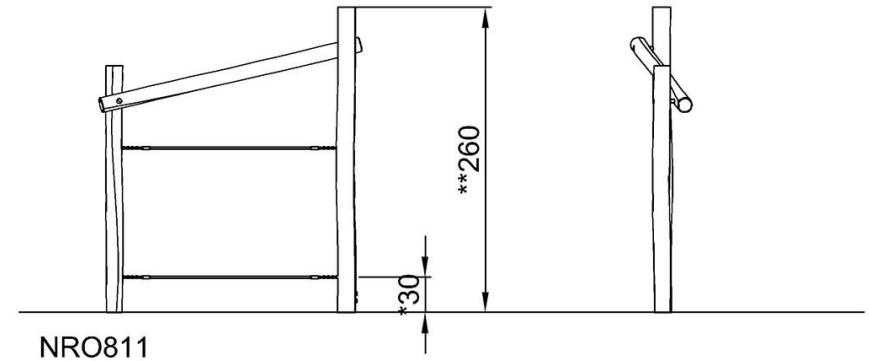
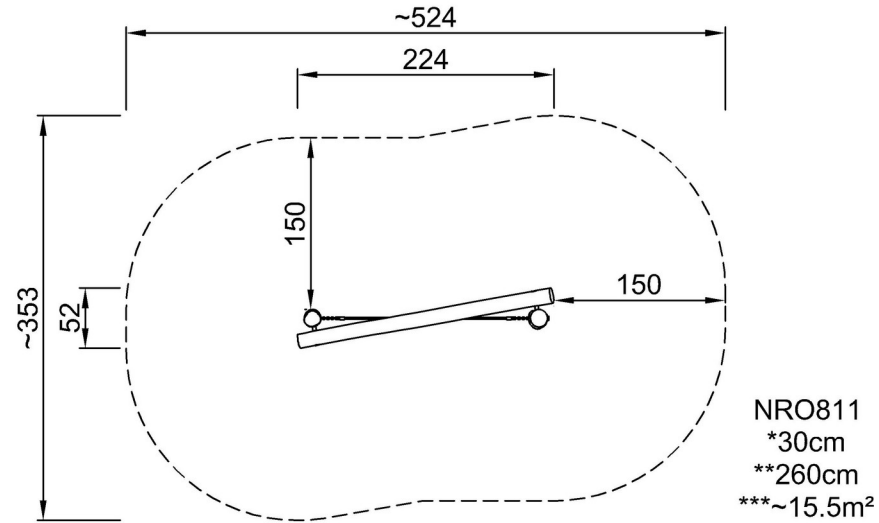


Rope Bridge

NRO811

最大跌落高度 | 总高度 | 安全区域

最大跌落高度 | 总高度



[点击查看俯视图](#)

[点击查看侧面图](#)