

# Forest Tower with Curly Climber

NRO1012

**KOMPAN**  
Let's play



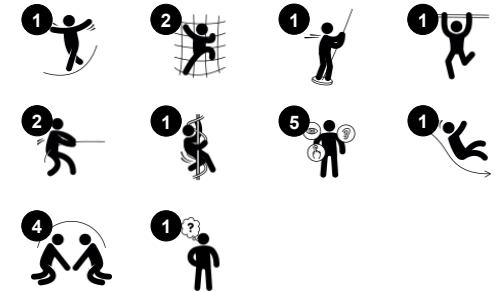
Forest Tower with Curly Climber 是儿童的奇妙游戏灵感源泉。倾斜的攀爬墙是一个具有挑战性的入口，挑战着儿童的交叉协调能力，从而刺激跨模态感知，而跨模态感知是阅读技能的基础。在平台上，孩子们可以欣赏到周围的美景，而如何到达地面则是一个重要的选择：是选择稳定的滑梯，还是选择旋转的 Curly Climber？滑行对平衡感和空间感都有很大的帮助，而平衡感和空

间感都是正确判断距离和安全驾驭周围环境所必需的。Curly Climber 可强化训练本体感觉、空间感和平衡感。

产品编号 NRO1012-1021

## 产品信息概览

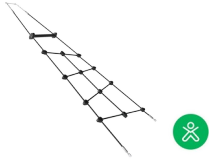
长宽高尺寸	258x419x415 cm
适用年龄段	4+
容纳人数	8
颜色选择	



# Forest Tower with Curly Climber

NRO1012

**KOMPANI**  
Let's play



## 攀爬网

**身体素质：**孩子们在倾斜的攀爬网上向上攀爬，有助于培养身体的交叉协调能力，从而影响左右脑协调，这对其他技能（如阅读能力）至关重要。绳网的不对称也锻炼儿童的攀爬能力。



## Counter

**身体素质：** invites climbing, developing cross coordination. This supports cross-modal perception, which is necessary for skills such as reading. **社交情感：** sharing and cooperation from both sides create a social scenario supporting communication and cooperation. **认知能力：** 可当作戏剧游戏场景，例如游戏商店，刺激语言和交流能力发展。



## 弯曲攀爬杆

**身体素质：** 当正确摆放手臂和腿部以便下蹲时，可以训练协调和本体感觉。在旋转时训练平衡感。紧握时可以训练手臂肌肉。 **社交情感：** 轮流玩耍时可激发同理心。 **认知能力：** 在向下旋转时，正确摆放手脚时可训练逻辑思维。



## 滑梯

**身体素质：** 玩滑梯可以培养空间感和平衡感。此外，在直立向下坐时，核心肌肉也能得到锻炼。 **社交情感：** 轮流玩耍时可激发同理心。

# Forest Tower with Curly Climber

NRO1012



KOMPAN 的所有有机刺槐产品均由 刺槐木材制成，来自欧洲的可持续环保木材。可根据要求提供 FSC® Certified (FSC® C004450)



用于彩色组分的涂料是水基环保型涂料，具有出色的抗紫外线性能。涂料符合 EN 71 第 3 部分的规定。



产品 / 活动出厂时已预先组装，以确保考虑到所有安全要求。

产品编号 NRO1012-1021

## 安装信息

最大跌落高度	220 cm
安全面积	31.2 m <sup>2</sup>
安装总时长	15.5
开挖量	1.03 m <sup>3</sup>
混凝土使用量	0.13 m <sup>3</sup>
标准入地深度	100 cm
运输重量	817 kg
固定选项	入地 ✓

## 质保信息

Robinia 木材	15 年
绳网	10 年
承保零部件	10 年
不锈钢零件	终身质保
不锈钢零件	终身质保



绳索由防紫外线的 PES 绳股制成，并带有内部钢缆增强件。聚酯包裹的绳股经过感应处理，融化到每根单独的丝束上，以获得优异的耐磨性和抗撕裂性。



带有一体式滑道的不锈钢滑梯由优质 AISI 304 不锈钢制成。



Robinia 产品采用 KOMPAN 颜色概念设计，具有多种不同的标准颜色。木材可以不经处理或涂有保持木质颜色的棕漆。



# Sustainability Data

NRO1012



## 从原材料到成品

CO<sub>2</sub> 排放总量

kg CO<sub>2</sub>e

CO<sub>2</sub> 排放量 / 千克

kg CO<sub>2</sub>e/kg

回收的原料

%

NRO1012-1021

418.74

0.65

8.99

这些因素采用的总体框架为环保产品声明 (EPD), 该声明可量化“产品生命周期的环保信息, 并对相同功能的产品进行对比”(ISO, 2006)。在遵循该框架的同时, 对从原材料到制造的整个产品阶段 (A1-A3) 应用生命周期评估法。

### Kompan A/S

C.F. Tietgens Boulevard 32C  
DK-5220 Odense SØ  
Denmark

Validation of CO<sub>2</sub> calculation method  
**BUREAU VERITAS**  
HSE Denmark A/S



### Verification of CO<sub>2</sub> calculation of: Nature play



Data version no. 2023-10-05

The CO<sub>2</sub> calculation and data are in compliance with the principles of a carbon footprint impact according to the GHG protocol (Greenhouse Gas Protocol), Scope 3, cradle to gate related to all individual components in the product category: "Nature play" represented by item no.: NRO409-0621.

(Scope 3 emissions include emission sources in the upstream and downstream value chain).

**Date: 30. October 2023 | Valid until: 30. October 2025**

Verified by:

Julie Marie Vejsgaard Larsen, LCA & EPD Consultant

Verification based on report: Validation of CO<sub>2</sub> calculation of 9 categories of Kompan product line, version 1.0, prepared by: Bureau Veritas HSE, Denmark: Julie M. V. Larsen.

**Publication date: 30. October 2023**

By Bureau Veritas HSE  
www.bureauveritas.dk  
+45 7731 1000

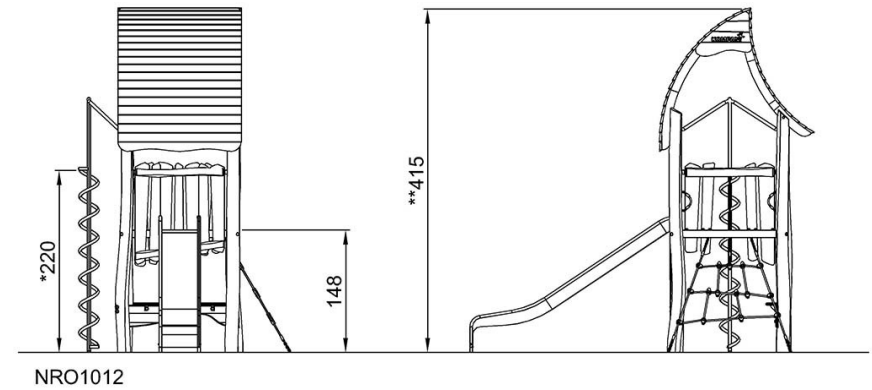
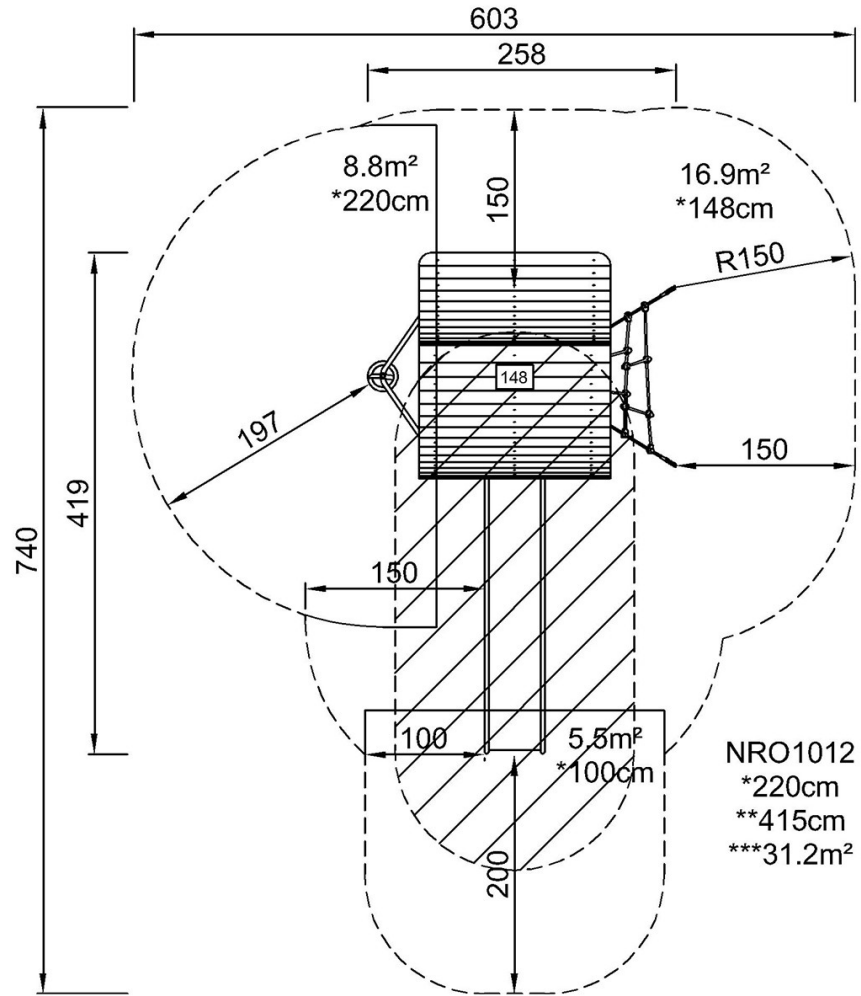


# Forest Tower with Curly Climber

NRO1012

最大跌落高度 | 总高度 | 安全区域

最大跌落高度 | 总高度



[点击查看俯视图](#)

[点击查看侧面图](#)