

Oas sandhydda med två bord

NRO526

KOMPANI
Let's play




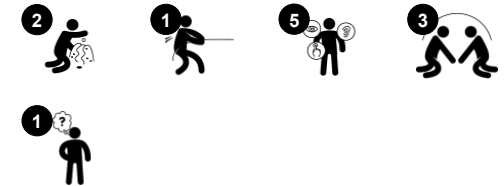
Oas sandhydda med lekboard är en trevlig mötesplats där barnen kan sortera och organisera olika föremål som de har hittat på eller tagit med sig till lekplatsen. Diskhon, sidobordet och sandskopan bjuder in till rollek och utforskande lekar. Vid den här sandhyddan kan mindre grupper av barn visa upp, sortera och sälja olika material som de hittar eller

skapar på lekplatsen. Utforskande lekar främjar barnens kognitiva/kreativa utveckling och deras finmotorik. På begäran finns produkten tillgänglig med FSC® Certifierat (FSC® C004450) Robinia trä.

Artikelnr. NRO526-1021

Generell produktinformation

Dimension LxWxH	180x195x248 cm
Åldersgrupp	1+
Kapacitet (användare)	5
Färgalternativ	



Oas sandhydda med två bord

NRO526



Sandspade

Fysisk: utvecklar fingerfärdighet och överkroppsuskler. **Kognitiv:** förståelse för objekt permanens, tömma och fylla skopan.



Sidobord

Socioemotionell: en fin mötesplats att dela upplevelsen från båda sidor, vilket skapar ett socialt scenario där kommunikation och samarbete uppmuntras.



Plaskbord med propp

Socioemotionell: mötesplats att samarbeta och turas om. **Kognitiv:** logiskt tänkande och förståelse för orsak och verkan tränas när barnen stoppar eller låter vattnet rinna från baljan. **Kreativ:** vattenproppen gör att barnen kan ändra vattennivån, övar logiskt tänkande.

Oas sandhydda med två bord

NRO526

KOMPAN
Let's play



Alla Robinia-produkter från KOMPAN är tillverkade av robiniaträ från hållbara europeiska källor. På begäran kan de levereras som FSC®-certifierade (FSC® C004450).



Färgen som används för färgade komponenter är miljövänligt vattenbaserad med en utmärkt UV-resistens. Färgen överensstämmer med EN 71 Del 3.



Robinia-produkterna är designade med ett KOMPAN-färgkoncept med ett antal olika standardfärger. Träet kan också levereras som obehandlat eller med en brunmålad yta med ett pigment som bibehåller träfärgen.



Produkten/lekelementen förmonteras i fabriken för att säkerställa att alla säkerhetskrav uppnås.

Artikelnr. NRO526-1021

Installationsinformation

Max. fallhöjd	0 cm
Säkerhetsområde	17,5 m ²
Total installationstid	7,2
Grävdjup (volym)	0,45 m ³
Betong (volym)	0,00 m ³
Stolpdjup (standard)	100 cm
Fraktvikt	418 kg
Förankring	Nedgrävning ✓

Information om garanti

Robiniaträ	15 år
Rep & nät	10 år
Reservdelar garanterade	10 år
Komponenter i rostfritt stål	Livstidsgaranti
Komponenter i rostfritt stål	Livstidsgaranti



Hållbarhetsdata

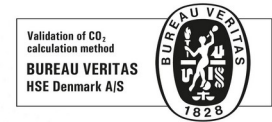
NRO526



Cradle to Gate A1-A3	Totalt CO ₂ -utsläpp	CO ₂ e per kg	Återvunna material
	kg CO ₂ e	kg CO ₂ e/kg	%
NRO526-1021	137,53	0,41	3,99

Det övergripande ramverket som tillämpas för dessa faktorer är miljövarudeklarationen (EPD, Environmental Product Declaration), som kvantifierar "miljöinformation om produktens livscykel och möjliggör jämförelser av produkter som uppfyller samma funktion" (ISO, 2006). Denna struktur följer här och använder en livscykelanalys för hela produktstadiet från råmaterial till färdig produkt (A1-A3).

Kompan A/S
C.F. Tietgens Boulevard 32C
DK-5220 Odense SØ
Denmark



Verification of CO₂ calculation of: Nature play



Data version no. 2023-10-05

The CO₂ calculation and data are in compliance with the principles of a carbon footprint impact according to the GHG protocol (Greenhouse Gas Protocol), Scope 3, cradle to gate related to all individual components in the product category: "Nature play" represented by item no.: NRO409-0621.

(Scope 3 emissions include emission sources in the upstream and downstream value chain).

Date: 30. October 2023 | Valid until: 30. October 2025

Verified by:

Julie Marie Vejsgaard Larsen, LCA & EPD Consultant

Verification based on report: Validation of CO₂ calculation of 9 categories of Kompan product line, version 1.0, prepared by: Bureau Veritas HSE, Denmark: Julie M. V. Larsen.

Publication date: 30. October 2023

By Bureau Veritas HSE
www.bureauveritas.dk
+45 7731 1000

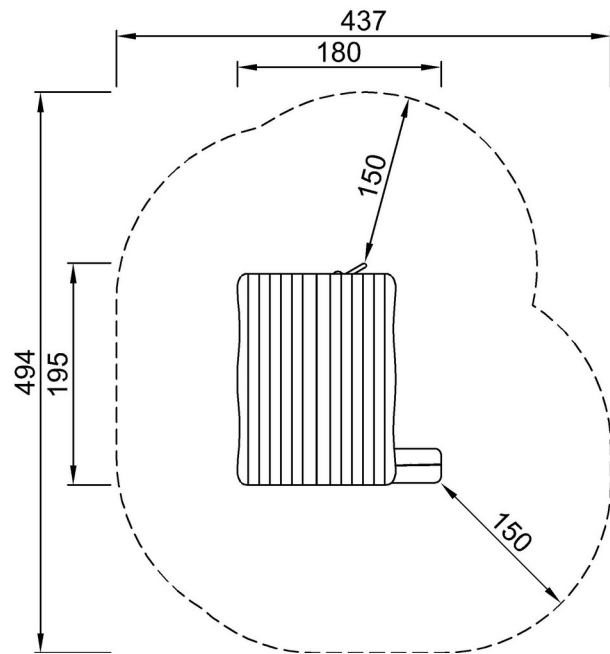


Oas sandhydda med två bord

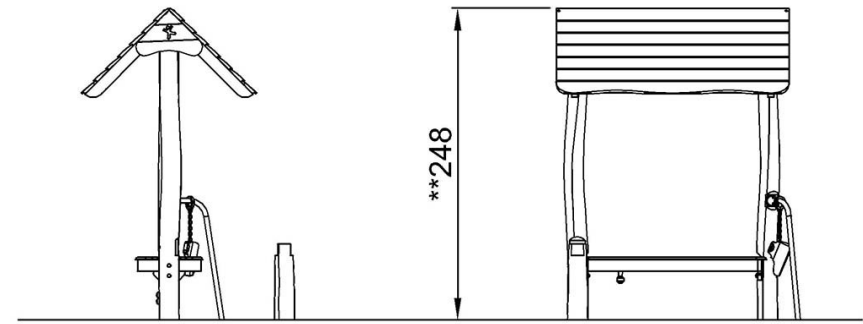
NRO526

* Max fallhöjd | ** Totalhöjd | *** Säkerhetsyta

* Max fallhöjd | ** Totalhöjd



NRO526
**248cm
***17.5m²



NRO526

[Klicka för att se TOP VIEW](#)

[Klicka för att se SIDE VIEW](#)