


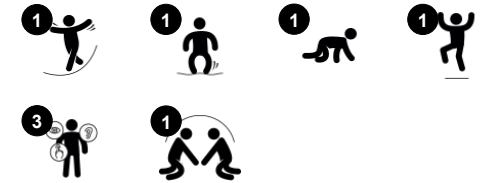
Flacher Hügel

MSV605

KOMPAN
Let's play



Produktnummer MSV60500-0201	
Allgemeine Produktinformation	
Maße L x B x H	120x56x38 cm
Empfohlenes Alter	6m+
Spielkapazität (Nutzer)	2
Farbauswahl	



Der flache Hügel ist ein fantastischer Motivator, der hilft, Kraft, Gleichgewicht und Koordination für kleine Kinder zu entwickeln. Das bewusste Design hilft den Kindern, sich erfolgreich und kompetent zu fühlen, und unterstützt gleichzeitig soziale Fähigkeiten wie das Abwechseln und kognitive Fähigkeiten wie die Entscheidungsfindung. Diese Fähigkeiten sind

wichtig für die allgemeine Gesundheit und das Wohlbefinden. Kinder können durch das Spielen auf dem flachen Hügel eine Fülle von Fähigkeiten erwerben, indem sie ihr Gleichgewicht trainieren und ihre Muskulatur mit Freunden stärken, während sie sich abwechseln und an Spielen teilnehmen, die ihnen helfen, Erfolg zu haben.



Flacher Hügel

MSV605



Handgriffe

Physisch: das Hochziehen an den Handgriffen trainiert die Hand-Augen-Koordination und die Muskeln.



Buckelpiste

Physisch: gleichgewichtssinn wird beim Hochklettern gefördert. Kreuzkoordination kann beim Überqueren entwickelt werden. Knochendichte wird beim Absprung gestärkt.

Flacher Hügel

MSV605



Wände aus 19 mm EcoCore™. EcoCore™ ist ein äußerst langlebiges, ressourcenschonendes Material, das nicht nur nach Gebrauch recycelbar ist, sondern auch aus Material besteht, das zu +95 % aus recyceltem Post-Consumer-Material aus Lebensmittelverpackungsabfällen hergestellt wird.

Membranen bestehen aus rutschfestem gummiertem Material in Förderbandqualität mit ausgezeichneter UV-Beständigkeit. Eingebettet ist eine vierlagige Armierung aus gewebtem Polyester. Die Armierung und die doppelte Oberflächenschicht ergeben eine Gesamtdicke von 9 mm.

Produktnummer MSV60500-0201

Montage-Information

Max. freie Fallhöhe	28 cm
Fläche des Fallraums	12,8 m ²
Gesamt-Montagezeit	3,4
Erforderlicher Erdaushub (circa)	0,00 m ³
Betonbedarf (circa)	0,00 m ³
Fundamenttiefe (Standard)	0 cm
Versandgewicht	22 kg
Verankerungsoptionen	OFM ✓

Garantie-Information

EcoCore HDPE	Lebenslang
Membran	2 Jahre
Ersatzteilgarantie	10 Jahre



Umweltdaten

MSV605



Von der Wiege bis zum Werkstor („cradle to gate“) (A1–A3)

CO ₂ -Emissionen gesamt	CO ₂ e pro kg	Recycelte Materialien
kg CO ₂ e	kg CO ₂ e pro kg	%

MSV60500-0201	34,25	1,56	63,64
----------------------	-------	------	-------

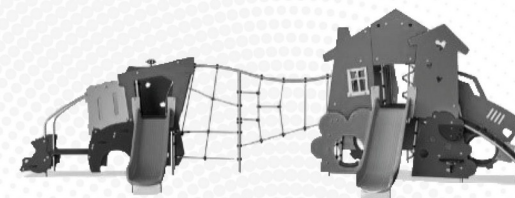
Den allgemeinen Rahmen für diese Faktoren bilden die Umweltproduktdeklarationen (EPDs). Mithilfe dieser Grundregeln können die Umweltinformationen über den Lebenszyklus eines Produkts hinweg quantifiziert und Vergleiche zwischen Produkten, die dieselbe Funktion erfüllen, angestellt werden (vgl. ISO, 2006). Diese Struktur wird hier befolgt. Der Ansatz zur Lebenszyklusbewertung wird dabei auf die gesamte Herstellungsphase – vom Rohstoff bis zur Herstellung (A1–A3) – angewendet.

Kompan A/S

C.F. Tietgens Boulevard 32C
DK-5220 Odense SØ
Denmark



Verification of CO₂ calculation of: Themed play systems



Data version no. 2023-10-05

The CO₂ calculation and data are in compliance with the principles of a carbon footprint impact according to the GHG protocol (Greenhouse Gas Protocol), Scope 3, cradle to gate related to all individual components in the product category: "Themed play systems" represented by item no.: MSC641100-3717P.

(Scope 3 emissions include emission sources in the upstream and downstream value chain).

Date: 30. October 2023 | Valid until: 30. October 2025

Verified by:

Julie Marie Vejsgaard Larsen, LCA & EPD Consultant

Verification based on report: Validation of CO₂ calculation of 9 categories of Kompan product line, version 1.0, prepared by: Bureau Veritas HSE, Denmark: Julie M. V. Larsen.

Publication date: 30. October 2023



By Bureau Veritas HSE
www.bureauveritas.dk
+45 7731 1000

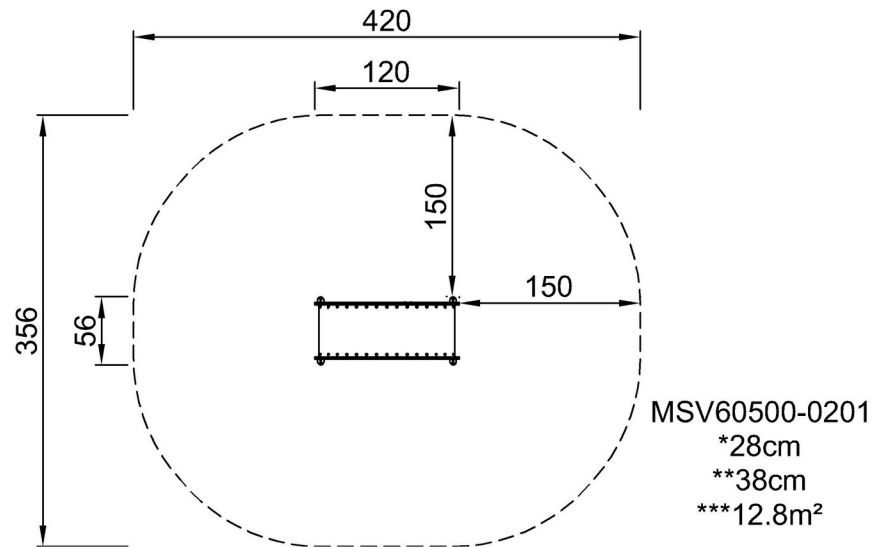


Flacher Hügel

MSV605

* Max freie Fallhöhe | ** Gesamthöhe | *** Fläche des Fallraums

* Max freie Fallhöhe | ** Gesamthöhe



[Klicken Sie hier, um die DRAUFSICHT anzuzeigen](#)

[Klicken Sie hier, um die SEITENANSICHT anzuzeigen](#)